

Deutscher Schützenbund



SPORTORDNUNG

des

Deutschen Schützenbundes e.V.

Grundwerk: 01.01.2010

Der Nachdruck, auch auszugsweise, ist verboten. Die elektronische Vervielfältigung bzw. Kopie auch von Auszügen ist ebenfalls verboten und nur mit Zustimmung des DSB erlaubt.

Beschlossen durch den Gesamtvorstand des Deutschen Schützenbundes
am 26. April 2008 in Wiesbaden,
ergänzt am 08.11.2008 in Wiesbaden.

Über 4.000 Artikel ...

**... und
KK-Stand
im Haus**



*Bei uns finden Sie die neuesten
Sportwaffen, die aktuellsten
Zubehörteile, Schieß- und
Schützenbekleidung.*

*Kommen Sie doch mal vorbei,
bestellen Sie bequem aus unserem
umfangreichen Katalog oder
besuchen Sie unseren
MODERNEN INTERNETSHOP!*

stelljes
THE FINEST WORLD OF SHOOTING

Ludwigstraße 46
27432 BREMERVÖRDE
Telefon 0 47 61 / 99 400
Telefax 0 47 61 / 99 40 32
info@schuetzenwelt.de

www.schuetzenwelt.de

Einsortierhilfe 2010

Liebe Schützen!

Mit dieser Ergänzungslieferung wird Ihr Grundwerk auf den neusten Stand (01.01.2010) gebracht.

Die Ergänzungslieferung beinhaltet die Änderungen der Sportordnung vom 08.11.2008.

Neu geregelt wurden mit dem Beschluß vom 08.11.2008 neben redaktionellen Änderungen insbesondere im Allgemeinen Teil die Bereiche „Druckkartusche“ und „Vorschießregelung“ und das regelmäßige update der Anti-Doping-Regelungen.

Von einigen Schützen wurde der Wunsch geäußert, besser dazustellen, welche Regelnummern sich geändert haben. Dies können Sie der umseitigen Tabelle entnehmen. Darüber hinaus wird im Internet unter dem Link: <http://www.dsb.de/dsb/statuten/> eine Liste über die relevanten Änderungen im Einzelnen zur Verfügung gestellt.

Aus drucktechnischen Gründen wurden einige Druckseiten der vorliegenden Ergänzungslieferung gesondert gedruckt. Die teilweise farbig bedruckten Seiten liegen gleich zu oberst auf Ihren Textblättern.

Wir bitten Sie, diese Blätter entsprechend der jeweils auf der Rückseite abgedruckten Sportordnung einzusortieren.

Wie auch in der letzten Auflage werden aus drucktechnischen Gründen wieder ein paar komplett leere Blätter in Ihrer Ergänzungslieferung enthalten sein. Diese können Sie als Notizseiten nutzen.

Die rückseitig abgedruckte Auflistung soll Ihnen helfen, die überarbeiteten Blätter auszutauschen und an die entsprechende Stelle zu heften.

Wir wünschen Ihnen viel Spaß beim Gebrauch der Sportordnung des Deutschen Schützenbundes e.V. und weiterhin viele sportliche Erfolge in den Wettkämpfen.

Ihr
Deutscher Schützenbund e.V.



DEUTSCHER SCHÜTZENBUND E.V.

Austauschübersicht

Kapitel	herauszunehmende Seite	Anzahl der zu entnehmenden Blätter	einzufügende Seiten	Anzahl der einzufügenden Blätter	geänderte Regelnummer
Titelblatt	farbiges Titelblatt / Anzeige Stelljes	1	farb. Titelblatt / Anzeige Stelljes	1	Titelblatt
Einsortierhilfe	Vorwort & Eisortierungshilfe 2009/ Werbung Steyr	1	Einsortierhilfe / Austauschübersicht	1	Einsortierhilfe / Austauschübersicht
Impressum	1/2	1	1/2	1	Titelblatt, Internet DSB
	5/6	1	5/6	1	Sportausschuss
Allg. Teil	1 – 7/Werbung: Krüger/Spieth	4	1 – 7/Werbung: Krüger/Spieth	4	Titelblatt; 0.2.12
	26/27	1	26/27	1	0.5.1.1; 0.5.1.2.1
	54 - 88	18	54 - 89	19	0.9.3.2.1.4.1; 0.9.4.1.2 – 0.9.4.1.2.2; 0.10.4; 0.17.3; 0.17.5 - 0.17.7; 0.19.1 - 0.19.4
Gewehr	Gewehrtabelle	1	Gewehrtabelle	1	Max. Schußzahl pro Scheibe bei 1.41, 1.42, 1.43 und opt. Zielhilfsmittel bei 1.41
Pistole	1 - 10	5	1 - 10	5	Titelblatt; 2.0.3.2.5.2; 2.0.3.3.3, 2.0.3.6.4.1; Streichung 2.0.4.5.1.1
	21/22	1	21/22	1	Stichwortverzeichnis Streichung 2.0.4.5.1.1
Flinte	1/2	1	1/2	1	Titelblatt
	19 - 24	3	19 - 24	3	3.10.3; 3.10.3.4.7; 3.15.3
	27 - 30	2	27 - 30	2	3.20.3
	Gesamtzahl der herauszunehmenden Blätter	40	Gesamtzahl der einzufügenden Blätter	41	



DEUTSCHER SCHÜTZENBUND E.V.

WRS Verlag GmbH & Co KG

Vereinsredaktion
Fraunhoferstraße 5
82152 Planegg

FAX: 0 89/8 95 17-270

**Aktualisierungsdienst –
der Extra-Service des Deutschen Schützenbundes e. V.**

JA, ich möchte am Aktualisierungsdienst des Regelwerkes (Stand: 01.01.2009) teilnehmen.

Damit meine Sportordnung des Deutschen Schützenbundes e. V. bis zur kompletten **Neuaufgabe im Jahre 2012 (Stand 01.01.2013)** immer aktuell bleibt, nehme ich am Aktualisierungsservice teil und erhalte alle erforderlichen Ergänzungen automatisch zum Sonderpreis von **4,90 EUR pro Ausgabe** (Preis inkl. MwSt., zzgl. Versand).

Expl.	Stand	Bestell-Nr.	Einzelpreis
.....	01.01.2010	07057 - 5004	4,90 EUR, zzgl. Versand
.....	01.01.2011	07057 - 5005	4,90 EUR, zzgl. Versand
.....	01.01.2012	07057 - 5006	4,90 EUR, zzgl. Versand

JA, ich bin an Informationen zur Sportordnung des Deutschen Schützenbundes interessiert. Bitte informieren Sie mich, wenn es Änderungen in Zusammenhang mit der Sportordnung gibt.

Absender:

Name

Verein

Straße, Hausnr.

PLZ, Ort

Telefonnummer

E-Mail-Adresse

Datum, Unterschrift

Deutscher Schützenbund



DEUTSCHER SCHÜTZENBUND E.V.

SPORTORDNUNG

des

Deutschen Schützenbundes e.V.

Grundwerk: 01.01.2010

Der Nachdruck, auch auszugsweise, ist verboten. Die elektronische Vervielfältigung bzw. Kopie auch von Auszügen ist ebenfalls verboten und nur mit Zustimmung des DSB erlaubt.

Beschlossen durch den Gesamtvorstand des Deutschen Schützenbundes
am 26. April 2008 in Wiesbaden,
ergänzt am 08.11.2008 in Wiesbaden.

DEUTSCHER SCHÜTZENBUND e.V.

gegründet 1861 in Gotha
wiedergegründet 1951 in Frankfurt am Main

Sitz und Geschäftsführung:

Bundesleistungszentrum Sportschießen	
Lahnstraße 120	Postfach 2161
65195 Wiesbaden	65011 Wiesbaden
Telefon 0611 / 46807-0	
Telefax 0611 / 46807-49	
Internet http://www.dsb.de	
E-Mail info@dsb.de	

Mitglied in:

- Deutscher Olympischer Sportbund (DOSB)
- Internationaler Schiess-Sportverband (ISSF)
- Internationaler Verband für Bogenschießen (FITA)
- Europäische Bogen-Union (EMAU)
- Internationale Armbrust-Union (IAU)
- Europäische Schützenkonföderation (ESC)
- Internationale Vorderladervereinigung (M.L.A.I.C.)

Satz: Deutscher Schützenbund e.V., 65195 Wiesbaden
Herstellung: Druckerei J. P. Himmer GmbH & Co. KG, Augsburg
Erschienen im WRS Verlag Wirtschaft, Recht und Steuern GmbH & Co. KG, Planegg

Landesverbände des Deutschen Schützenbundes

Badischer Sportschützenverband Badener Platz 2 Postfach 1249 Tel. 06224 / 14700 info@bsvleimen.de	69181 Leimen, Baden 69170 Leimen Fax 06224 / 147020 www.bsvleimen.de	BD
Schützenverband Berlin-Brandenburg Niederneuendorfer Allee 12-16 Tel. 030 / 3351351 sv-bb@t-online.de	13587 Berlin Fax 030 / 3351465 www.sv-bb.de	BL
Brandenburgischer Schützenbund Eisenhüttenstädter Chaussee 55 Tel. 0335 / 2848776 geschaefsstelle@bsb-web.de	15236 Frankfurt/Oder Fax 0335 / 2847686 www.bsb-web.de	BR
Bayerischer Sportschützenbund Ingolstädter Landstraße 110 Tel. 089 / 3169490 gs@bssb.de	85748 Garching Fax 089 / 31694950 www.bssb.de	BY
Schützenverband Hamburg und Umgegend Ehestorfer Heuweg 14a Tel. 040 / 7962388 schuetzenverband.hamburg@t-online.de	21149 Hamburg Fax 040 / 7966759 www.schuetzenverband-hamburg.de	HH
Hessischer Schützenverband Schwanheimer Bahnstraße 115 Tel. 069 / 9352220 hess.schuetzen@t-online.de	60529 Frankfurt am Main Fax 069 / 93522223 www.hess-schuetzen.de	HS
Landesschützenverband Mecklenburg-Vorpommern Zur Datze 15 Tel. 0395 / 7775130 info@lsv-mv.de	17034 Neubrandenburg Fax 0395 / 7775131 www.lsv-mv.de	MV
Norddeutscher Schützenbund Winterbeker Weg 49 Tel. 0431 / 6486164 sh.ndsb@t-online.de	24114 Kiel Fax 0431 / 6486186 www.ndsb-sh.de	ND
Niedersächsischer Sportschützenverband Wilkenburger Straße 30 Tel. 0511 / 2200210 info@nssv.de	30519 Hannover Fax 0511 / 22002121 www.nssv.de	NS
Nordwestdeutscher Schützenbund Bramstedter Kirchweg 61 Tel. 04241 / 93680 info@nwdsb.de	27211 Bassum Fax 04241 / 936818 www.nwdsb.de	NW

Oberpfälzer Schützenbund Schützenstr. 99 Tel. 09606 / 91243 geschaefststelle@osb-ev.de	92536 Pfreimd Fax 09606 / 91245 www.osb-ev.de	OP
Pfälzischer Sportschützenbund Festplatzstr. 6a Tel. 06321 / 82140 pssb@pssb.org	67433 Neustadt Fax 06321 / 354424 www.pssb.org	PF
Rheinischer Schützenbund Am Förstchens Busch 2b Tel. 02175 / 16920 info@rheinischer-schuetzenbund.de	42799 Leichlingen Fax 02175 / 169229 www.rheinischer-schuetzenbund.de	RH
Schützenverband Saar Herbert-Neuberger-Sportschule Geb. 54 Tel. 0681 / 3879111 / 2 / 3 schuetzenverband@lsvs.de	66123 Saarbrücken Fax 0681 / 3879180 www.schuetzenverband-saar.de	SA
Südbadischer Sportschützenverband Im Lehbühl 2 Postfach 2445 Tel. 0781 / 9709894 sbsvog@t-online.de	77652 Offenburg 77614 Offenburg Fax 0781 / 9709895 www.sbsvog.de	SB
Sächsischer Schützenbund Hans-Driesch-Straße 2b Postfach 317 Tel. 0341 / 4427334 info@saechsischer-schuetzenbund.de	04179 Leipzig 04165 Leipzig Fax 0341 / 2117036 www.saechsischer-schuetzenbund.de	SC
Landesschützenverband Sachsen-Anhalt Am Springbrunnen 25 Tel. 039203 / 93910/11/12/13 geschaefststelle@sv-st.de	39179 Barleben Fax 039203 / 93915 www.sv-st.de	ST
Thüringer Schützenbund Schützenstr. 4 Tel. 0361 / 3455845 TSB@tsbev.de	99096 Erfurt Fax 0361 / 3455852 www.tsbev.de	TH
Westfälischer Schützenbund Eberstraße 30 Tel. 0231 / 8610600 info@wsb-office.de	44145 Dortmund Fax 0231 / 86106018 www.wsb-home.de	WF
Württembergischer Schützenverband Fritz-Walter-Weg 19 Tel. 0711 / 28077300 info@wsv1850.de	70372 Stuttgart Fax 0711 / 28077303 www.wsv1850.de	WT

Mitglieder des Sportausschusses des Deutschen Schützenbundes:
(Stand: 01.07.2009)

Mücl	Max	DSB	Bundessportleiter
		DSB	Stellvertr. Bundessportleiter
Apfelbach	Helmut	BD	Landessportleiter
Wolff	Manfred	BL	Landessportleiter
Bleß	Manfred	BR	Landessportleiter
Furnier	Gerhard	BY	Landessportleiter
Narten	Kurt	HH	Landessportleiter
Heiderich	Dieter	HS	Landessportleiter
Voß	Lothar	MV	Landessportleiter
Schwiemann	Niko	ND	Landessportleiter
Staack	Wilfried	NS	Landessportleiter
Otten	Heinz	NW	Landessportleiter
Mayer	Ludwig	OP	Landessportleiter
Weber	Harald	PF	Landessportleiter
Fronnert	Bernd	RH	Landessportleiter
Gillmann	Dieter	SA	Landessportleiter
Fellner	Richard	SB	Landessportleiter
Wulf	Hans-Peter	SC	Landessportleiter
Schulze	Paul	ST	Landessportleiter
Poltermann	Mirko	TH	Landessportleiter
Potthast	Fritz-Eckhard	WF	Landessportleiter
Hanisch	Rainer	WT	Landessportleiter
Kiermayer	Susanne	DSB	Gesamtaktivensprecherin
Koch	Renate	DSB	Bundesfrauenbeauftragte
Eisenberg	Dirk	DSB	Bundesjugendleiter
Locher	Josef	DSB	Stellvertr. Bundesjugendleiter
Hirte	Edwin	DSB	Referent Armbrust
Ohmayer	Dieter	DSB	Referent Behindertensport
Lindau	Klaus	DSB	Referent Bogen
Kalix	Thomas	DSB	Referent Breitensport
Löffler	Maximilian	DSB	Referent Wurfscheibe
Wilking	Rolf	DSB	Referent Gewehr
Czupalla	Norbert	DSB	Referent Kampfrichter
Gegner	Karl-Heinz	DSB	Referent Laufende Scheibe
Woelke	Manfred	DSB	Referent Pistole
Hübner	Frank	DSB	Referent Sommerbiathlon
Franke	Armin	DSB	Referent Vorderlader
Lenker	Olaf	DBS	Deutscher Behindertensportverband
Groß	Ulrich	DFBV	Deutscher Feldbogen Sport Verband
Hacker	Thomas	DSV	Deutscher Skiverband
Murke	Peter	ERA	European Rifle Association

DEUTSCHER SCHÜTZENBUND e.V.

Schießstandordnung

1. Jeder Schütze ist den Bestimmungen dieser Schießstandordnung, der jeweils gültigen Sportordnung und der Ausschreibung, die er durch seine Teilnahme anerkennt, unterworfen.
2. Auf Schießständen darf nur mit solchen Waffen und Munitionsarten geschossen werden, die durch die behördliche Erlaubnis für diese zugelassen sind und die nicht gemäß § 6 AWaffV¹ vom sportlichen Schießen ausgeschlossen sind. Ein entsprechender Hinweis auf die zugelassenen Waffen und Munitionsarten ist an gut sichtbarer Stelle im Schießstand anzubringen. Das kampfmäßige Schießen auf Schießstätten (siehe § 15 a Abs. 1 und § 27 Abs. 7 WaffG²) sowie unzulässige Schießübungen im Schießsport gemäß § 7 AWaffV¹ sind verboten.
3. Versicherungsschutz im gesetzlich vorgeschriebenen Rahmen muss nachgewiesen sein.
4. Das Laden sowie Entladen sowie das Vornehmen von Zielübungen sind im Schützenstand nur mit in Richtung der Geschossfänge zeigender Mündung gestattet. Grundsätzlich muss die Mündung so gerichtet sein, dass niemand durch einen sich unbeabsichtigt lösenden Schuss gefährdet bzw. verletzt werden kann.
5. Schusswaffen sind unmittelbar nach Beendigung des Schießens zu entladen und die Magazine, sofern vorhanden, zu entnehmen bzw. zu entleeren. Waffen dürfen nur abgelegt werden, wenn sie entladen und die Verschlüsse, soweit konstruktionsbedingt möglich, geöffnet sind.
6. Im Falle von Ladehemmungen oder sonstigen Störungen ist die verantwortliche Aufsichtsperson zu verständigen. Die Waffen sind mit in Richtung der Geschossfänge zeigender Mündung zu entladen bzw. so zu handhaben, dass niemand gefährdet wird.
7. Bei Störungen im Schießbetrieb, die eine Einstellung des Schießens erfordern, ist durch die verantwortliche Aufsichtsperson mit klaren Anordnungen bekanntzugeben, ob die Waffen zu entladen oder abzuschießen sind. Das Schießen darf erst auf Anordnung der verantwortlichen Aufsichtsperson fortgesetzt werden.
8. Schützen, die sich mit geladener Waffe im Schützenstand umdrehen oder sonst in leichtfertiger Weise andere gefährden, sind von der Teilnahme am Schießen auszuschließen und vom Stand zu verweisen.
9. Personen, die durch ihr Verhalten den sicheren oder reibungslosen Ablauf einer Veranstaltung stören oder zu stören versuchen, können vom Stand verwiesen werden.
10. Rauchen auf den Schützenständen ist untersagt.
11. Die waffenrechtlichen Alterserfordernisse beim Schießen durch Kinder und Jugendliche sowie die waffenrechtlichen Vorgaben für verantwortliche Aufsichtspersonen für die Eignung zur Kinder- und Jugendarbeit sind zu beachten.
12. Jedes Schießen ist unter der Aufsicht einer verantwortlichen Aufsichtsperson, deren Name an gut sichtbarer Stelle auszuhängen ist, durchzuführen. Verantwortliche Aufsichtspersonen haben das Schießen ständig zu beaufsichtigen sowie insbesondere dafür zu sorgen, dass die im Schießstand Anwesenden durch ihr Verhalten keine vermeidbaren Gefahren verursachen und die Regelungen dieser Schießstandordnung beachtet werden. Sie haben, wenn dies zur Verhütung von Gefahren erforderlich ist, das Schießen und den Aufenthalt im Schießstand zu untersagen.

Die Benutzer von Schießständen haben die Anordnungen der Aufsichtspersonen zu befolgen.

Die Aufsichtsperson darf während der Aufsichtstätigkeit selbst nicht am Schießen teilnehmen. Eine zur Aufsichtsführung befähigte Person darf schießen, ohne selbst beaufsichtigt zu werden, wenn sichergestellt ist, dass sie sich allein auf dem Schießstand befindet.

¹ Allgemeine Waffengesetz - Verordnung i.d.F. vom 26.03.2008

² Waffengesetz i.d.F. vom 26.03.2008

DEUTSCHER SCHÜTZENBUND e.V.

Schießordnung für Bogenschießplätze

1. Jeder Schütze ist den Bestimmungen dieser Schießordnung, der jeweils gültigen Sportordnung und der Ausschreibung, die er durch seine Teilnahme anerkennt, unterworfen.
2. Bei jedem Ausziehen des Bogens darf dieser nur so hoch gehalten werden, dass auch ein sich unbeabsichtigt lösender Pfeil nicht über den Gefahrenbereich hinaus (freies Gelände bzw. Pfeilfänge wie Netz, Wall, Gegenhang usw.) fliegen kann.
3. Beim Auszug des Bogens im Spann- und Zielvorgang muss der Pfeil immer in Richtung der Scheibe bzw. Auflage zeigen.
4. Grundsätzlich muss der Bogen immer so ausgerichtet sein, dass niemand durch einen sich unbeabsichtigt lösenden Pfeil gefährdet bzw. verletzt werden kann.
Es darf nur geschossen werden, wenn sich deutlich erkennbar keine Personen in Schussrichtung im Gefahrenbereich vor oder hinter der Scheibe aufhalten.
5. Jedes Schießen darf nur unter Aufsicht erfolgen. Den Weisungen der Aufsicht(en) ist Folge zu leisten.
6. Aufsicht kann jeder volljährige und erfahrene Schütze sein, der vom Vereinsvorstand oder Ausrichter hierzu eingeteilt bzw. ermächtigt worden ist.
Eine Aufsicht darf selbst während der direkten Aufsichtstätigkeit nicht am Schießen teilnehmen.
Eine zur Aufsichtführung ermächtigte Person darf schießen, ohne selbst beaufsichtigt zu werden, wenn sichergestellt ist, dass sie sich allein auf dem Bogenschießplatz befindet.
7. Bei Störungen im Schießbetrieb ist das Schießen einzustellen. Es darf erst auf Anordnung der Aufsicht fortgesetzt werden.
8. Schützen, die in leichtfertiger Weise andere gefährden, sind von der Teilnahme am Schießen auszuschließen und vom Bogenschießplatz zu verweisen. Personen, die durch ihr Verhalten den reibungslosen und sicheren Ablauf einer Veranstaltung stören oder zu stören versuchen, können vom Bogenschießplatz verwiesen werden.
9. Rauchen im und vor dem Aufenthaltsbereich der Schützen ist untersagt.

November 2003

Deutscher Schützenbund



DEUTSCHER **S**CHÜTZEN**B**UND E.V.

Allgemeine Regeln

Stand: 01.01.2010

Gliederung allgemeine Regeln

0.1	Allgemeines	
0.1.7	Veranstalter	
0.2	Sicherheit	
0.3	Schießstände	
0.4	Scheiben	
0.4.5	Elektronische Scheiben	
0.5	Waffen, Munition, Ausrüstung	
0.6	Wettkampffunktionäre	
0.6.1	Verantwortliche, Schießleiter, Aufsichten, sonstige Mitarbeiter	
0.6.2	Kampfrichter, Jurys	
0.7	Einteilungen, Teilnehmer, Zulassungen, Veranstaltungen	
0.7.1	Wettkampfklassen	
0.7.2	Mannschafts-/Einzelschützen	
0.7.3	Körperbehinderte	
0.7.4	Wettkampfpässe	
0.7.5	Zulassung und Startberechtigung	
0.7.6	Wettkampfvorbereitung, Standverteilung	
0.7.7	Ausschreibung, Terminplanung	
0.8	Defekte und Störungen	
0.8.1	Störungen an Waffen und Munition	
0.8.2	Störungen im Schießbetrieb und bei den Schießanlagen	
0.8.3	Defekte von Scheibenanlagen mit elektronischer Wertung	
0.8.4	Falsche Kommandos am Stand	
0.8.5	Abbruch einer Landesmeisterschaft	
0.9	Durchführung von Wettkämpfen	
0.9.1	Wettbewerbe	
0.9.2	Ligen	
0.9.3	Wettkämpfe und Meisterschaften	
0.9.4	Vorschießen, Nachstart	
0.9.5	Ummeldungen	
0.9.6	Betreuung, Verhalten von Schützen und Betreuern	
0.9.7	Disziplinarbestimmungen	
0.10	Waffen und Ausrüstungskontrolle	
0.11	Auswertungsverfahren	
0.11.2	Beschießen der falschen oder fremden Scheibe	
0.12	Ergebnisgleichheit	
0.13	Einsprüche und Berufungen	
0.14.1	Titel (Auszeichnungen)	
0.14.2	Rekorde	
0.15	Medienbetreuung	
0.16	Werbung	
0.17	Doping	
0.18	Abweichende Regelungen	
	Stichwortverzeichnis	
F	Finale in den ISSF-Wettbewerben	

Teil 0

Allgemeine Regeln für alle Schießsportdisziplinen

0.1 **Allgemeines**

0.1.1 **Allgemeine Verbindlichkeit**

In dieser Sportordnung (**SpO**) sind die allgemein verbindlichen Schießsportbestimmungen des Deutschen Schützenbundes (**DSB**) zusammengefasst.

Teil 0 hat für alle Teilbereiche Gültigkeit, soweit in diesen keine spezielle Regelung vorgesehen ist.

0.1.2 **Regelanerkennung**

Jeder Schütze ist den Regeln der Sportordnung, den Bestimmungen der Schießstandordnung und bei Wettkämpfen den Bedingungen der Ausschreibung, die er durch seine Teilnahme am Wettkampf anerkennt, unterworfen. Er hat daher diese Regeln, Bestimmungen und Bedingungen zu kennen und zu beachten.

0.1.3 **Auslegung**

Wo der Wortlaut der Sportordnungsregeln eine eindeutige Auslegung nicht zulässt, sind sie stets im Sinne des sportlichen Anstands, der eine mögliche Gleichstellung aller Teilnehmer verlangt, zu interpretieren.

0.1.4 **An den Schießen des DSB dürfen nur Schützen teilnehmen, die gegen Unfall und Haftpflicht (nach Vorgabe des DSB bzw. der Landesverbände) ausreichend versichert sind.**

0.1.5 **An den Meisterschaften des DSB und an den Wettkämpfen der Landesverbände dürfen nur Schützen der Vereine teilnehmen, für die Beiträge an den Landesverband und den DSB entrichtet wurden.**

0.1.6 **Das Sportjahr entspricht dem Kalenderjahr. Den Landesverbänden ist es freigestellt, Meisterschaften unterhalb der Landesmeisterschaft bereits bis zu drei Monate vor Beginn des Sportjahres schießen zu lassen.**

0.1.7 **Veranstalter**

0.1.7.1 **Der Veranstalter ist die einen Wettkampf oder eine Meisterschaft ausrichtende Verbandsstufe.**

0.1.7.2 **Der Veranstalter wird durch den Vorsitzenden der Verbandsstufe beziehungsweise dessen Beauftragten vertreten.**

0.2 **Sicherheit**

0.2.1 **Schützen ist die Ausübung des Schießsports mit Schusswaffen nur in Anwesenheit einer verantwortlichen Aufsichtsperson („Aufsicht“) gestattet. Die Aufsicht darf selbst nicht am Schießen teilnehmen.**

0.2.2 **Bei minderjährigen Schützen sind die Alterserfordernisse und die Bestimmungen über die Obhut nach dem Waffenrecht zu beachten.**

0.2.2.1 **Wenn der Personensorgeberechtigte nicht selbst anwesend ist, muss**

dessen schriftliche Einverständniserklärung vorliegen.

- 0.2.3** Rauchen und offenes Feuer auf dem Schützenstand sind verboten.
- 0.2.4** Gäste, die an einem Schießen teilnehmen, müssen zuvor unter Beachtung der gesetzlichen und behördlichen Vorschriften gegen Unfall und Haftpflicht versichert werden.
- 0.2.5** Bei allen auf den Schießständen abgestellten Feuerwaffen – bei Luftdruck- und Gasdruckwaffen soweit möglich – müssen die Verschlüsse offen und die Magazine entfernt sein.
- 0.2.6** Zielübungen und das Laden der Waffe sind nur im Schützenstand gestattet, und zwar mit nach dem Geschossfang gerichteter Mündung. Ausnahme Laden: siehe Vorderlader.
- 0.2.7** Zielübungen sind nur mit Genehmigung des Schießleiters und mit entladener Waffe erlaubt.
- 0.2.8** Der Schütze hat seine Waffe mit beiden Händen selbst zu laden. (Ausnahme: Arm- und Handbeschädigte in Gewehrwettbewerben für Behinderte)
- 0.2.9** Eine Waffe darf nur abgelegt werden, wenn
- sich kein Geschoss bzw. keine Patrone in der Waffe befindet,
 - sich kein Magazin in der Waffe befindet,
 - bei Luftdruckwaffen mit Spannhebel dieser geöffnet ist,
 - bei Gasdruckwaffen die Ladeklappe geöffnet ist,
 - bei Vorderladerwaffen kein Pulver eingefüllt ist,
 - die Armbrust nicht gespannt ist oder der Schütze die Kontrolle über die gespannte Armbrust hat.
- 0.2.9.1** Bevor der Schütze seinen Stand verlässt, muss er sich vergewissern und die Standaufsicht **muss überprüfen**, dass der Verschluss offen ist und sich keine Patrone(n) oder Geschosse im Patronenlager oder im Magazin mehr befinden. Wenn ein Schütze seine Waffe einpackt oder vom Schützenstand entfernt, ohne dass sie von der Standaufsicht überprüft wurde, kann er disqualifiziert werden.
- 0.2.9.2** Der Schütze hat auf dem gesamten Schießstand/Schießstandgelände die vom Veranstalter/Ausrichter/Schießstandbetreiber vorgeschriebenen Sicherheitsmaßnahmen einzuhalten.
- 0.2.10** Bei Ladehemmung oder sonstiger Störung ist die Aufsicht/Schießleitung/Jury einzuschalten.
- 0.2.11** Spezielle Sicherheitsbestimmungen für die Wettbewerbe Armbrust national, Feldarmbrust, Bogen FITA, Feldbogen und Vorderlader sind zu beachten. Transparente **Schutzbrillen** sind erlaubt und gelten nicht als Blende(n).
- 0.2.12** Zum Schutz vor Gehörschäden wird empfohlen, auf allen Schießständen einen Gehörschutz zu tragen. Schützen ist die Verwendung eines Gehörschutzes mit eingebauten Empfangsvorrichtungen jeder Art verboten. Nicht davon betroffen sind elektronisch niveauabhängig dämmende Gehörschützer, da diese nicht mit Funk- oder Spracheinrichtungen versehen sind. Bei Bogenwettbewerben gelten besondere Bestimmungen.

- 0.2.12.1** Außer ärztlich verordneten Hörhilfen dürfen keine elektrischen oder elektronischen Geräte im Schützenstand verwendet werden.
- 0.2.12.2** Während eines Wettkampfes ist Schützen, Trainern, Mannschaftsbetreuern und Zuschauern im Schützenstand und Zuschauerbereich die Verwendung von Mobiltelefonen, Funksprechgeräten oder ähnlichen Vorrichtungen verboten. Alle Mobiltelefone müssen abgeschaltet sein.
- 0.2.13** An jedem Schießstand (auch Bogenschießplatz) ist an gut sichtbarer Stelle eine Schießstandordnung anzubringen.
- 0.2.14** Den freien Raum hinter den Schützen dürfen nur der Schießleiter und die von ihm zugelassenen Mitarbeiter sowie die Kampfrichter/Jurymitglieder betreten.
- 0.2.15** Bei Störungen im Schießbetrieb, z. B. durch Versagen der Scheibeneinrichtungen, ist das Schießen sofort zu unterbrechen und die Waffen sind zu entladen. Letzteres kann auf Anordnung der Schießleitung auch durch Abschießen der Waffen auf den Geschossfang geschehen.
- 0.2.16** Eine Unterbrechung des Schießens infolge einer Störung haben die Verantwortlichen schnellstmöglich durch klare Anordnung bekannt zu geben. In der Anzeigendeckung geschieht dies mit einer für die Schützen sichtbaren roten Flagge oder eines anderen angekündigten Signals.
- 0.2.17** Das Schießen darf erst auf Anordnung des Schießleiters und nach Einholen der roten Flagge oder des entsprechenden Signals fortgesetzt werden.
- 0.3** **Schießstände**
- 0.3.1** Das Schießen ist nur auf behördlich genehmigten Schießständen mit den dafür zugelassenen Waffen- und Munitionsarten gestattet.
- 0.3.2** Die **Richtlinien für die Errichtung, die Abnahme und das Betreiben von Schießständen** („Schießstandrichtlinien“) enthalten die ausführliche Beschreibung über Beschaffenheit, Zweckmäßigkeit und Sicherheit von Schießständen aller Art für das sportliche Schießen.
- 0.3.3** Bei offenen Schießständen wird zwischen vollkommen offenen und teilgedeckten Schießständen unterschieden.
- 0.3.3.1** In offenen Schießständen wird ganz bzw. teilweise mit einer Umschließung der Schützenstände im Freien geschossen.
- 0.3.3.2** Bei teilgedeckten Schießständen reicht die Umschließung der Schießbahn über die erste Hochblende hinaus, aber nicht bis zur Scheibe.
- 0.3.4** Bei geschlossenen Schießständen ist die ganze Schießbahn – vom Schützenstand bis zum Geschossfang – in einem geschlossenen Raum untergebracht.
- 0.3.5** Für Meisterschaften und Wettkämpfe sind offene und geschlossene Schießstände zugelassen.
Bei der Deutschen Meisterschaft müssen die 10-m-Wettbewerbe auf geschlossenen Schießständen geschossen werden.
- 0.3.6** Schießentfernungen werden vom Scheibenspiegel bis zu einer Ent-

fernungsmarkierung am Schützenstand (Feuerlinie) gemessen.

Die Entfernungsmarkierung (Feuerlinie) darf im Liegendanschlag nicht mit den Ellenbogen, im Kniend-, Sitzend- und Stehendanschlag nicht mit den Füßen berührt werden. (Für Bogenschießen und Feldarmbrust gilt eine besondere Regelung.)

0.3.7 Bemaßung und Beleuchtung der Schießstände

0.3.7.1

Höhen der Scheibenzentren, bezogen auf das Niveau des Schützenstandes:			Toleranzen für die Distanzen
10 m	Stände	1,40 m ± 0,05 m	± 0,05 m
15 m	Stände	1,40 m ± 0,10 m	± 0,05 m
25 m	Stände	1,40 m ± 0,10 m	± 0,10 m
30 m	Stände	1,40 m ± 0,20 m	± 0,05 m
50 m	Stände (lfd. Scheibe)	1,40 m ± 0,20 m	± 0,20 m
50 m	Stände	0,75 m ± 0,50 m	± 0,20 m
100 m	Stände	1,00 m ± 1,50 m	± 0,50 m
300 m	Stände	3,00 m ± 4,00 m	± 1,00 m

0.3.7.2

Horizontalabweichungen für Scheibenzentren

Folgende Maximalabweichungen von einer durch die Mitte der Scheibe/Scheibengruppe oder Schneise im rechten Winkel (90 Grad) zur Scheibenebene gezogenen Linie sind in beiden Richtungen erlaubt:

0.3.7.2.1

300 m Gewehr	6,00 m
50 m Gewehr/Pistole	0,75 m
10 m Gewehr/Pistole	0,25 m
25 m Stände	0,75 m
50-m-Stände Laufende Scheibe	2,00 m
10-m-Stände Laufende Scheibe	0,40 m

0.3.7.2.2

0.3.7.2.3

0.3.7.2.4

0.3.7.2.5

0.3.7.2.6

0.3.7.3

Die Scheiben und der Raum sollen gleichmäßig und ausreichend beleuchtet sein:

Bei 10-m-Wettbewerben: Scheiben mindestens 1000 Lux,
Raum mindestens 300 Lux

0.3.8

Nummerierung der Schützenstände und der Scheibenständer

Der Stand muss im Bereich des Geschosffangs und des Schützenstandes einheitlich nummeriert sein. Die Nummerierung muss während des gesamten Wettkampfes deutlich erkennbar sein.

0.3.9

Windfahnen für 300-m-Gewehr- und 50-m-Gewehr-/Pistolensstände

0.3.9.1

Die Verwendung eigener Windfahnen ist nur mit Zustimmung des Veranstalters gestattet, wenn dieser keine aufgestellt hat.

0.3.9.2

Rechteckige Windfahnen, welche die Windbewegung am Schießstand anzeigen, sollen aus Baumwollstoff mit einem Materialgewicht von ca. 150 g/m² bestehen. Sie sollen so nah wie möglich an der Geschossflugbahn aufgestellt sein, ohne jedoch den Geschossflug oder die Sicht des Schützen beim Zielen zu behindern. Die Farbe der Windfahnen muss im Kontrast zum Hintergrund stehen. Zweifarbig oder gestreifte Windfahnen werden empfohlen.

0.3.9.3

Größe der Windfahnen		
Stände	Entfernungen	Größe
50-m-Stände	10 m und 30 m	50 mm × 400 mm
300-m-Stände	50 m	50 mm × 400 mm
	100 m und 200 m	200 mm × 750 mm

0.3.9.4

Auf 50-m-Ständen (Gewehr und Pistole) müssen für jeden Schützenstand Windfahnen an der gedachten Linie, die nebeneinanderliegende Schützenstände und die dazugehörigen Scheiben voneinander trennt, aufgestellt werden. Bei jeder Sicherheitsblende müssen Fahnen auf der Seite des Schützen aufgestellt werden.

0.3.9.5

Auf 300-m-Ständen müssen Windfahnen an der gedachten Linie, die jeden vierten Schützenstand und die dazugehörige Scheibe vom nächsten Stand und seiner Scheibe trennt, aufgestellt werden. Bei jeder Sicherheitsblende müssen Fahnen auf der Seite des Schützen aufgestellt werden.

0.3.10**Schießtische**

Schießtische für den Liegend- bzw. Kniendanschlag müssen folgende Mindestmaße haben: Länge: 2,20 m, Breite: 0,80 m.

0.3.11**Matten**

Beim Liegend- und Kniendanschlag dürfen Matten verwendet werden. Das Vorderteil der Matte muss aus zusammendrückbarem Material bestehen, nicht dicker als 50 mm und max. 50 cm × 80 cm groß. Bei Messungen nach Regel 1.0.2.2.1 muss dieser Teil in zusammengedrücktem Zustand mindestens 10 mm messen. Der Rest der Matte muss zwischen 2 mm und 50 mm dick sein und eine Mindestgröße von 80 cm × 200 cm haben. Als Alternative können zwei Matten vorgesehen werden, eine dicke und eine dünne; diese dürfen jedoch zusammen die festgelegten Maße nicht überschreiten.

Die Verwendung eigener Matten ist nur dann gestattet, wenn der Veranstalter keine Matten zur Verfügung stellt.

0.3.12

Der Boden des Schützenstandes soll so beschaffen sein, dass Erschütterungen nicht übertragen werden.

0.3.13**Schützenstand**

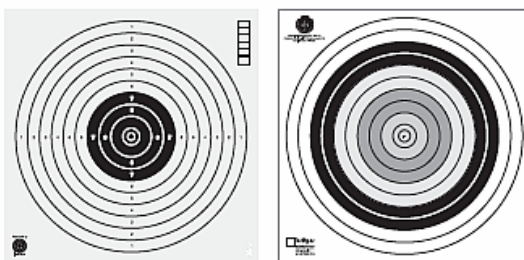
Als Schützenstand gilt diejenige Fläche, die vom Schützen während der Dauer des Wettkampfes genutzt werden kann. Die Beschaffenheit des Schützenstandes darf nicht verändert werden.

0.3.14

Die Abstände zwischen den Schützenständen sollen den Scheibenabständen entsprechen. Siehe auch **0.3.7.2**.



Schießscheiben Bogenauflagen



mit Zulassung von
ISSF · BDS · BDMP
DSSV · DSU



krüger
Schießscheiben
Targets · Cibles · Blancos



Offiziell lizenzierter
Hersteller von
Bogenauflagen

Olympiasieger, Weltmeister,
Europameister, Deutsche
Meister und viele andere
Sportschützen schießen auf
diese von nationalen und
internationalen Verbänden
zugelassenen Scheiben.

Marktstraße 1 · 66763 Dillingen/Saar
Tel. 06831/975-118 · Fax 06831/975-161
k.thome-lauer@kdv.de

Infos und Bestellungen im Web-Shop:
www.1a-schiess-scheiben.de

Team Bundesliga
Offizieller Ausrüster der
Bogen-Bundesliga



Mit **P r ä z i s i o n** seit 1938 weltweit



SPIETH

S c h i e ß s t a n d a n l a g e n

Ernst K. Spieth GmbH & Co. KG
Hauptstraße 2
88437 Maselheim-Äpfingen

Tel.: 07356-9376-0
Fax: 07356-9376-15

info@spieth.de
www.spieth.de

Ihre Ansprechpartner vor Ort:

Vertriebsstelle NORD
Rainer Aulbach
Westerwaldstraße 2
D-63814 Mainaschaff
Mobil: 01725421131
e-mail: Rainer-Aulbach@t-online.de

Vertriebsstelle OST
Werner Heller
Moosweg 3
D-93073 Neutraubling
Mobil: 01733166062
e-mail: Werner.Heller@t-online.de

Vertriebsstelle SÜD
Uwe Moß
Graf-Andreas-Str. 8
D-72516 Scheer
Mobil: 0173/3165642
e-mail Uwe.Moss@t-online.de

Stammhaus
Hauptstraße 2
D-88437 Maselheim-Äpfingen

Verkauf Frau Schmidtke
07356-9376-10
technische Beratung Herr Kaiser
07356-9376-16

0.3.14.1 Beim Wettbewerb „Olympische Schnellfeuerpistole“ muss dem Schützen eine Standfläche von mindestens 1,50 m × 1,50 m im rechten Winkel (90°) zur mittleren Scheibe der Gruppe zur Verfügung stehen.

0.3.15 Räumlichkeiten

Für Waffenkontrolle, Bekleidungskontrolle, Auswertung, Kampfgericht und Jury sind angemessene Räumlichkeiten zur Verfügung zu stellen.

0.4 Wettkampf- und Probescheiben Elektronische Scheiben Regel 0.4.5

0.4.1 Wettkampfscheiben

Bei den Meisterschaften des DSB dürfen nur vom DSB zugelassene Wettkampfscheiben verwendet werden.
Dies gilt auch für Wurfscheiben und für elektronische Scheiben (Regel **0.4.5**).

0.4.2 Werden bei einem Wettkampf für den einzelnen Schützen mehrere Scheiben verwendet, so dürfen für diesen nicht gleichzeitig mehrere Scheiben aufgezogen werden. (Ausnahmen: Mehrschüssige Luftpistole, Olympische Schnellfeuerpistole, Vorderlader)

0.4.2.1 Schießfolge

Die nummerierten Scheiben sind – mit der niedrigsten Nummer beginnend – fortlaufend zu beschießen. Scheibenstreifen werden vom Signum aus beschossen. Das Scheibenbild zeigt zum Schützen.

0.4.2.2 Schusszahlen pro Scheibe

Soweit in den Wettbewerbstabellen die Schusszahl je Scheibe nicht festgelegt ist, regelt dies der Veranstalter.

0.4.2.3 Probescheiben

Die Probescheiben müssen klar gekennzeichnet sein. Für die Kennzeichnung wird ein schwarzer Streifen in der rechten oberen Ecke oder ein ähnliches Zeichen empfohlen. Die Kennzeichnung muss bei aufgezogener Probescheibe bei normaler Sehkraft vom Schützen deutlich erkennbar sein.
Dem Schützen sind Probescheiben zur Verfügung zu stellen.

0.4.2.4 Die Verwendung von Scheibenstreifen und Einsteckspiegeln ist gestattet.

0.4.2.5 Die Verwendung einer Blindscheibe (Hintergrundscheibe) bis zur Größe 170 mm × 170 mm ist zugelassen. Eigene Scheibenhalter sind gestattet.

0.4.3 Tabelle der Scheiben, alle Maße in mm

Wettbewerb	Scheiben-Nr.	∅10	∅ innen 10	Ringabstand	∅ Spiegel	Scheibenart	Mindestformat der sichtbaren Scheibe in mm			
Gewehr 10 m/Armbrust 10 m	0.4.3.01	0,5	0,5	2,5	30,5	10-kreisig	80 × 80			
Gewehr 15 m	0.4.3.02	4,5		4,5	40,5	10-kreisig	120 × 120			
Gewehr 50 m	0.4.3.03	10,4	5,0	8,0	112,4	10-kreisig	250 × 250			
Gewehr 100 m/Vorderlader 25 m (Präzis./Standard) Pistole 50 m	0.4.3.04	50,0	25,0	25,0	200,0	10-kreisig	520 – 550 × 550			
Gewehr 300 m/Vorderladerfreigewehr 300 m	0.4.3.05	100,0	50,0	50,0	600,0	10-kreisig	1020 × 1220			
Muskete 50 m	0.4.3.06	80,0		40	400,0	Ringe 5 – 10	520 – 550 × 550			
Pistole 10 m	0.4.3.20	11,5	5,0	8,0	59,5	10-kreisig	170 × 170			
Mehrschüssige Pistole 10 m	0.4.3.21				59,5/40,0	Klappscheibe	170 × 1370			
25 m Schnellfeuer/Duell	0.4.3.22	100,0	50,0	40,0	500,0	Ringe 5 – 10	520 – 550 × 550			
Laufende Scheibe 10 m	0.4.3.40	5,5	0,5	2,5	30,5	10-kreisig	150 × 260			
Laufende Scheibe 50 m	0.4.3.41	60,0	30,0	17,0	366,0	10-kreisig	1320 × 760			
Laufende Scheibe 10 m (Nachw.)	0.4.3.43	8,0	1,0	4,0		10-kreisig	150 × 260			
Armbrust international 30 m	0.4.3.50	6,0	2,0	6,0	90,0	10-kreisig	200 × 200			
Armbrust national 30 m	0.4.3.51	∅6=20	∅5=40,0	4 - 1=15,0	70,0	6-kreisig	200 × 200			
Dreifachauflage Feldarmbrust 18 m/35 m Bogen-Halle 18 m Mehrfachauflage Bogen-FITA 30 m	0.4.3.52 0.4.3.53	40,0 80,0	20,0 40,0	20,0 40,0		Ringe 6-10	10 und 9 = gold 7 und 8 = rot 6 = blau			
Es können senkrecht (bei Meisterschaften) oder im Dreieck angeordnete Scheibenbilder verwendet werden.										
Bogen-H 18 m/Feldarmbr. 25 m Auflage 40 cm	0.4.3.60	40,0	20,0	20,0		10-kreisig	Farben der Ringe :			
Bogen 25/Feldarmbr. 65,50,35 m Auflage 60 cm	0.4.3.61	60,0	30,0	30,0		10-kreisig	10 u. 9 = gold 8 u. 7 = rot			
Bogen 30–50 m/Auflage 80 cm	0.4.3.62	80,0	40,0	40,0		10-kreisig	6 u. 5 = blau 3 u. 4 =schwarz			
Bogen 60–90 m/Auflage 122 cm	0.4.3.63	122,0	61,0	61,0		10-kreisig	2 u. 1 = weiß			
Wettbewerb	Scheibennr.	∅ 5	∅ 5	Zone	Zone	Zone	Zone	Toleranz	Scheibenart	Bemerkung
Feldbogen Auflage 20 cm	0.4.3.64	20	40	80	120	160	200	1 mm	6-kreisig	Ring 5, 6 = gelb
Feldbogen Auflage 40 cm	0.4.3.65	40	80	160	240	320	400	1 mm	6-kreisig	Ringe 1 – 4
Feldbogen Auflage 60 cm	0.4.3.66	60	120	240	360	480	600	2 mm	6-kreisig	= schwarz
Feldbogen Auflage 80 cm	0.4.3.67	80	160	320	480	640	800	2 mm	6-kreisig	

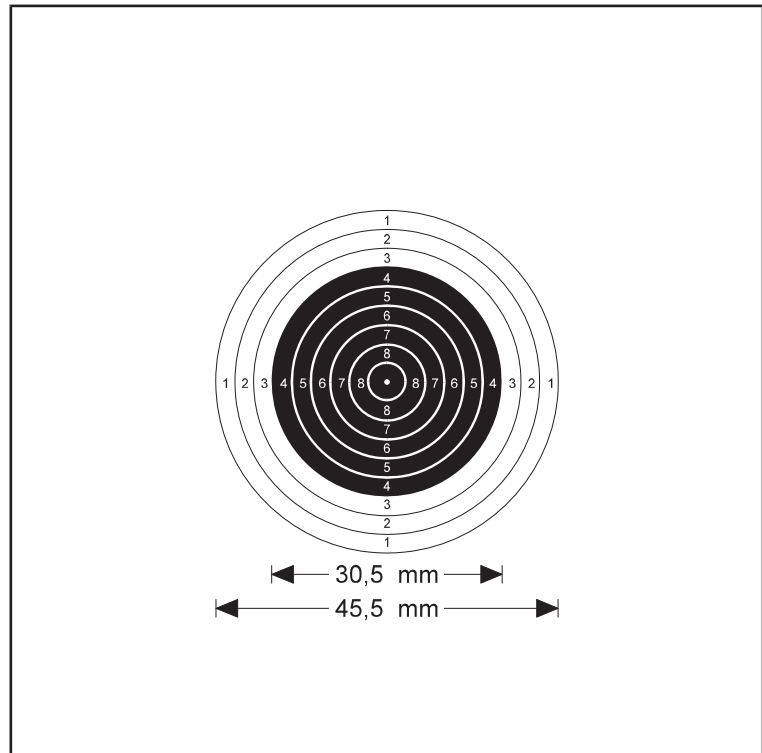
0.4.3.01

Gewehr 10 m

Armbrust 10 m

Ring	Ø	Toleranz
10	0,5 mm	(± 0,1 mm)
9	5,5 mm	(± 0,1 mm)
8	10,5 mm	(± 0,1 mm)
7	15,5 mm	(± 0,1 mm)
6	20,5 mm	(± 0,1 mm)
5	25,5 mm	(± 0,1 mm)
4	30,5 mm	(± 0,1 mm)
3	35,5 mm	(± 0,1 mm)
2	40,5 mm	(± 0,1 mm)
1	45,5 mm	(± 0,1 mm)

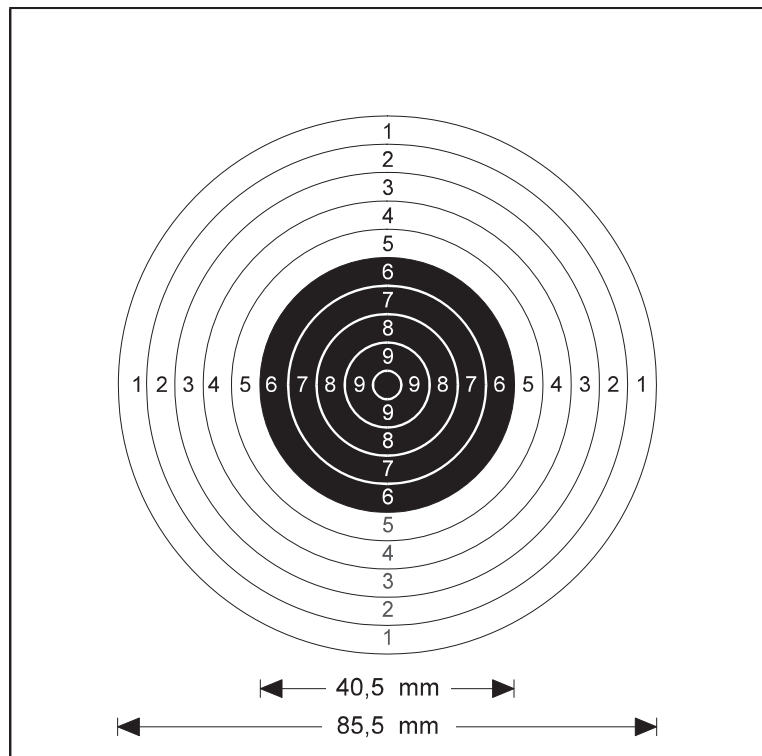
Der Innenzehner (≥ 10,2) gilt als getroffen, wenn der weiße Punkt vollkommen weggeschossen ist. Im Zweifelsfall ist ein 4,5-mm-Positivschusslochprüfer zu verwenden.



0.4.3.02

Gewehr 15 m

Ring	Ø	Toleranz
10	4,5 mm	(± 0,1 mm)
9	13,5 mm	(± 0,1 mm)
8	22,5 mm	(± 0,1 mm)
7	31,5 mm	(± 0,1 mm)
6	40,5 mm	(± 0,1 mm)
5	49,5 mm	(± 0,2 mm)
4	58,5 mm	(± 0,2 mm)
3	67,5 mm	(± 0,2 mm)
2	76,5 mm	(± 0,2 mm)
1	85,5 mm	(± 0,2 mm)

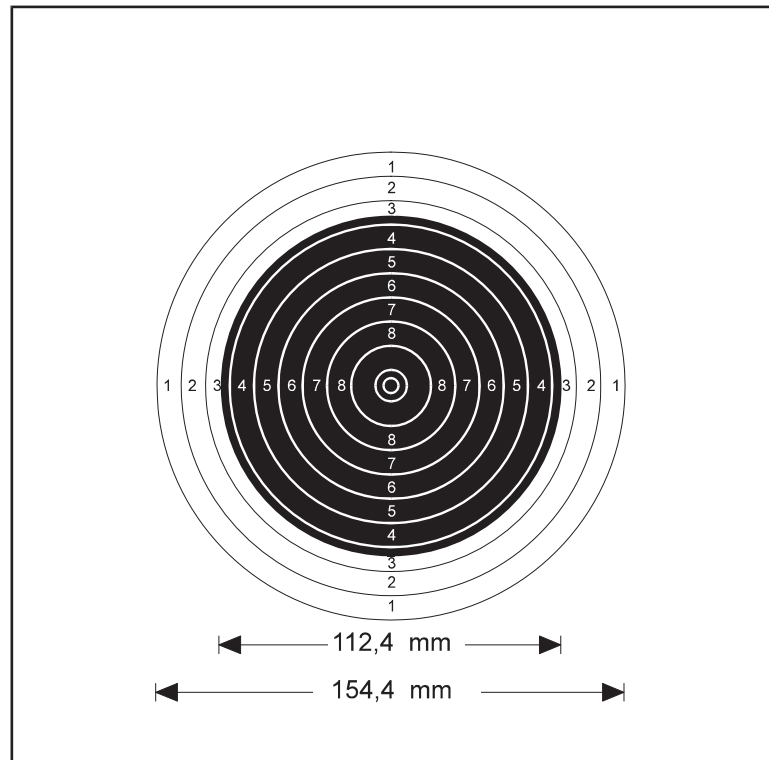


0.4.3.03

Gewehr 50 m

Ring	Ø	Toleranz
10	10,4 mm	(± 0,1 mm)
9	26,4 mm	(± 0,2 mm)
8	42,4 mm	(± 0,2 mm)
7	58,4 mm	(± 0,5 mm)
6	74,4 mm	(± 0,5 mm)
5	90,4 mm	(± 0,5 mm)
4	106,4 mm	(± 0,5 mm)
3	122,4 mm	(± 0,5 mm)
2	138,4 mm	(± 0,5 mm)
1	154,4 mm	(± 0,5 mm)

Innenzehner
 Ø 5,0 mm (± 0,1 mm)



0.4.3.04

Gewehr 100 m

Vorderlader

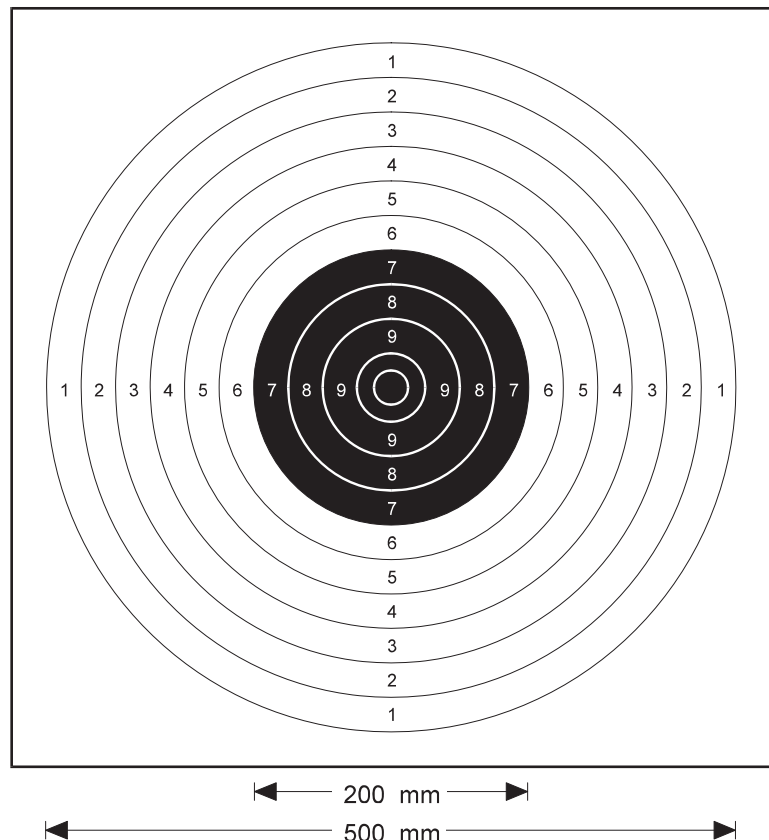
Pistole 25 m – Präzision

Standardpistole

Pistole 50 m

Ring	Ø	Toleranz
10	50 mm	(± 0,2 mm)
9	100 mm	(± 0,4 mm)
8	150 mm	(± 0,6 mm)
7	200 mm	(± 1,0 mm)
6	250 mm	(± 1,0 mm)
5	300 mm	(± 1,0 mm)
4	350 mm	(± 1,0 mm)
3	400 mm	(± 1,0 mm)
2	450 mm	(± 1,0 mm)
1	500 mm	(± 1,0 mm)

Innenzehner
 Ø 25,0 mm (± 0,2 mm)

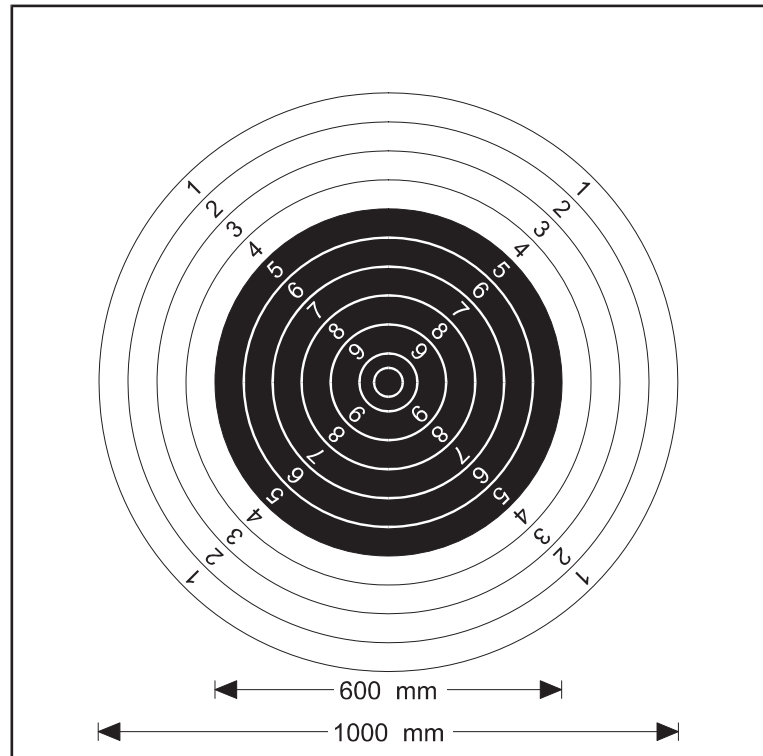


0.4.3.05

Gewehr/Vorderlader- freigewehr 300 m

Ring	Ø	Toleranz
10	100 mm	(± 0,5 mm)
9	200 mm	(± 1,0 mm)
8	300 mm	(± 1,0 mm)
7	400 mm	(± 3,0 mm)
6	500 mm	(± 3,0 mm)
5	600 mm	(± 3,0 mm)
4	700 mm	(± 3,0 mm)
3	800 mm	(± 3,0 mm)
2	900 mm	(± 3,0 mm)
1	1000 mm	(± 3,0 mm)

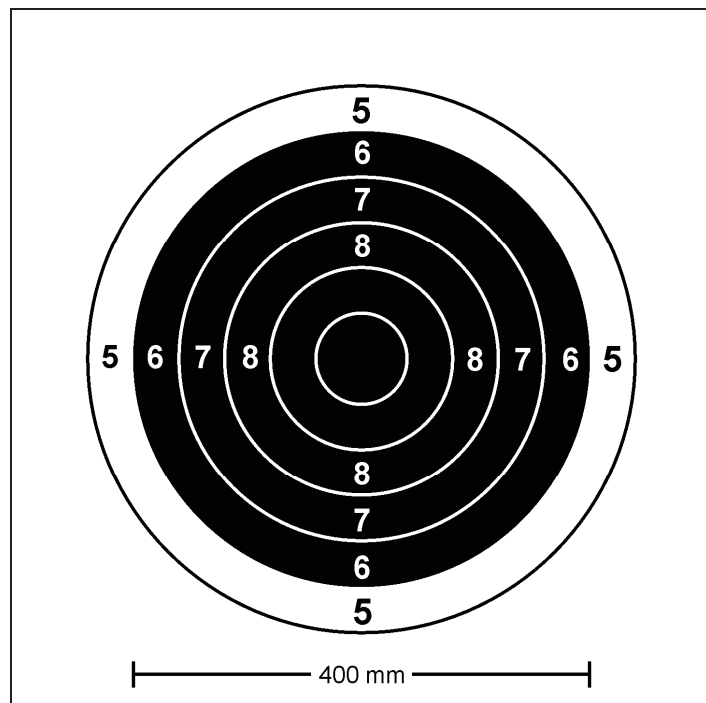
Innenzehner
Ø 50,0 mm (± 0,5 mm)



0.4.3.06

Muskete

Ring	Ø	Toleranz
10	80 mm	(± 0,5 mm)
9	160 mm	(± 1,0 mm)
8	240 mm	(± 1,0 mm)
7	320 mm	(± 3,0 mm)
6	400 mm	(± 3,0 mm)
5	480 mm	(± 3,0 mm)

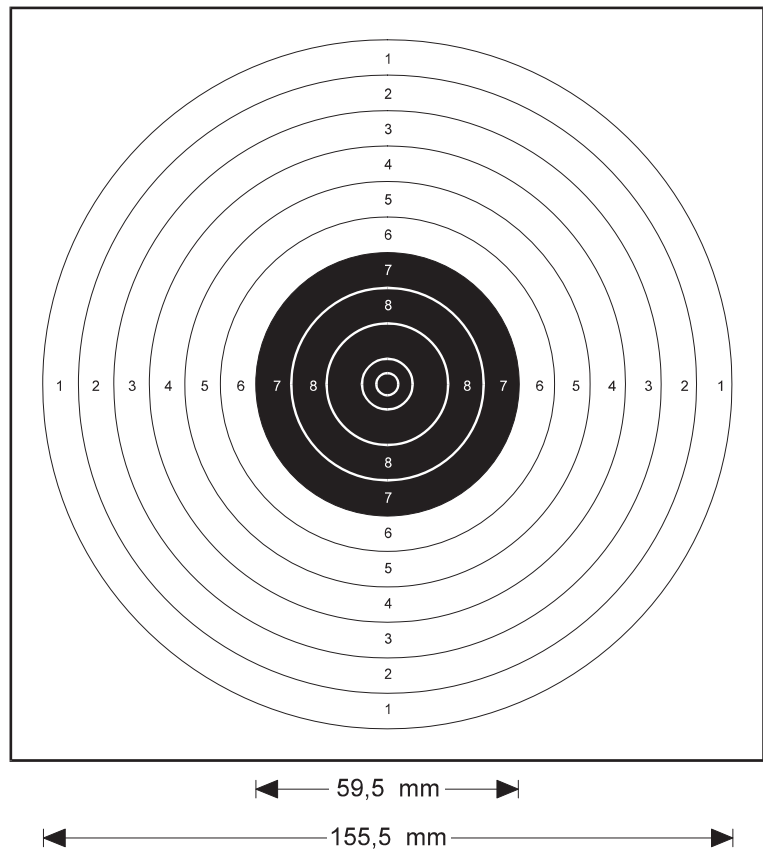


0.4.3.20

Pistole 10 m

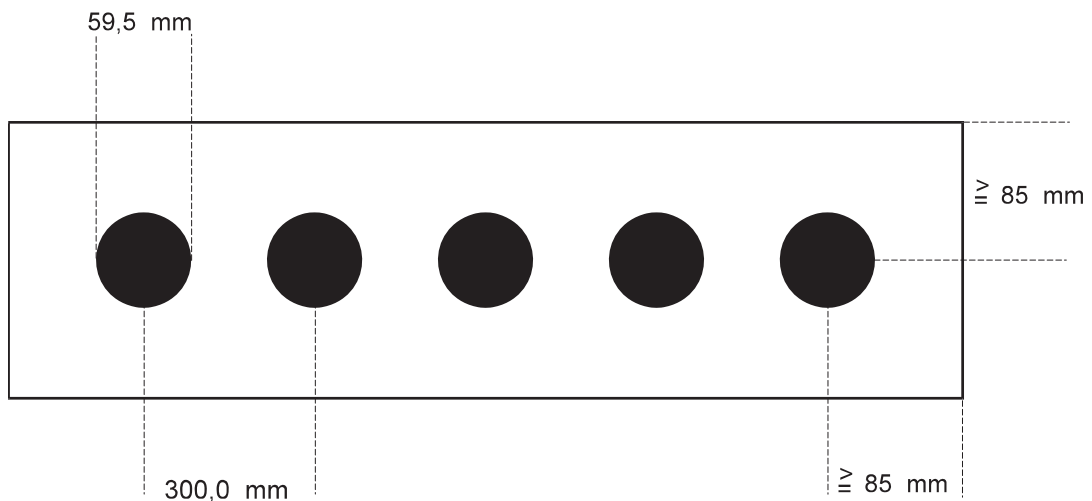
Ring	Ø	Toleranz
10	11,5 mm	(± 0,1 mm)
9	27,5 mm	(± 0,2 mm)
8	43,5 mm	(± 0,2 mm)
7	59,5 mm	(± 0,5 mm)
6	75,5 mm	(± 0,5 mm)
5	91,5 mm	(± 0,5 mm)
4	107,5 mm	(± 0,5 mm)
3	123,5 mm	(± 0,5 mm)
2	139,5 mm	(± 0,5 mm)
1	155,5 mm	(± 0,5 mm)

Innenzehner
 Ø 5,0 mm (± 0,1 mm)



0.4.3.21

Mehrschüssige Luftpistole 10 m



Der Durchmesser des Spiegels beträgt 59,5 mm. Die Klappscheibengrößen ergeben sich aus den Durchmessern der Blendenöffnungen.

			Toleranz
Ø Klappscheibe	Nachwuchsbereich	59,5 mm	(± 0,5 mm)
Ø Klappscheibe	Erwachsenenbereich	40,0 mm	(± 0,2 mm)

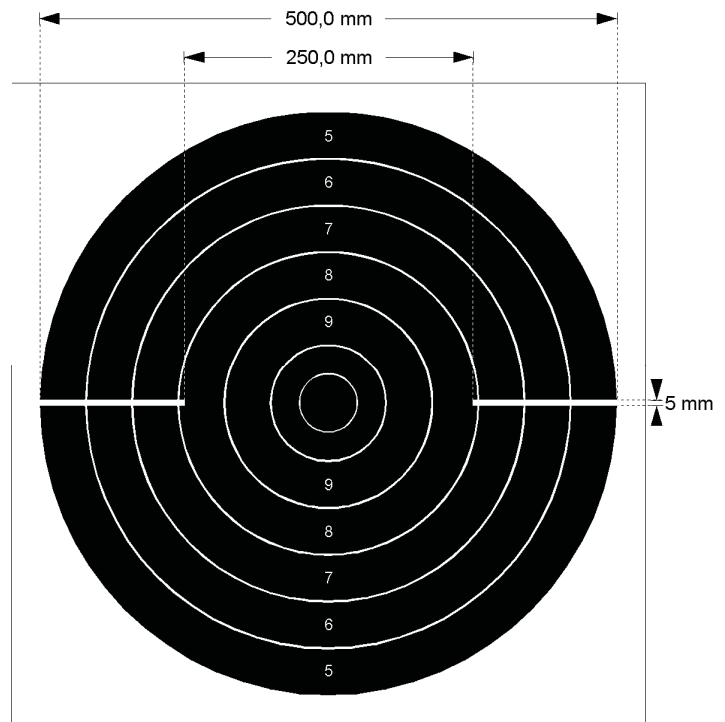
0.4.3.22

Olympische Schnellfeuerpistole

Sportpistole Duell

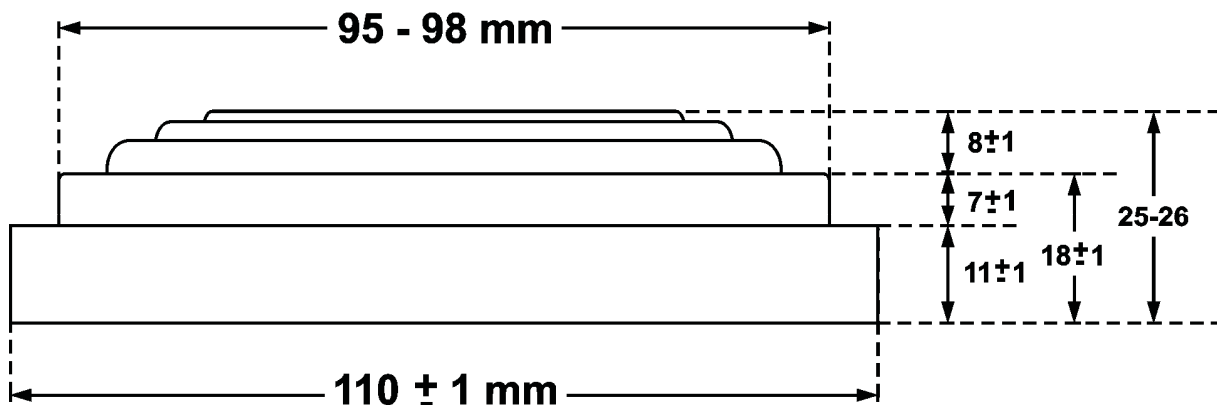
Ring	Ø	Toleranz
10	100 mm	(± 0,4 mm)
9	180 mm	(± 0,6 mm)
8	260 mm	(± 1,0 mm)
7	340 mm	(± 1,0 mm)
6	420 mm	(± 1,0 mm)
5	500 mm	(± 1,0 mm)

Innenzehner
 Ø 50,0 mm (± 0,2 mm)



0.4.3.30

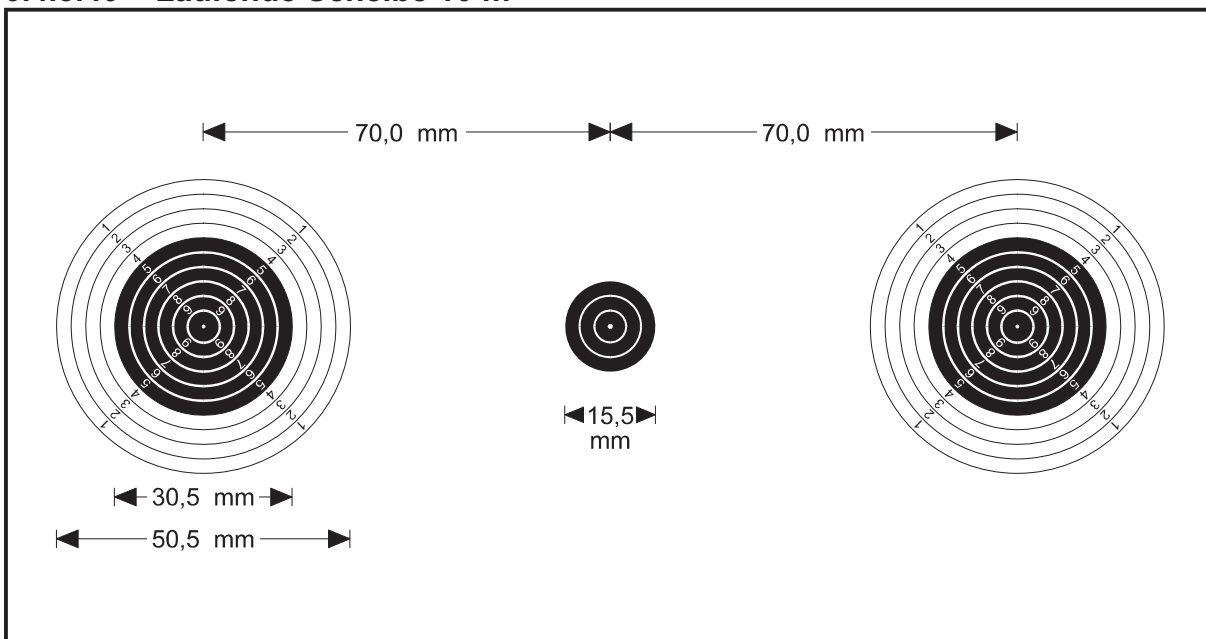
Wurfscheiben



Abmessungen:	Durchmesser:	110 mm (± 1 mm)
	Höhe:	25 mm – 26 mm
	Gewicht:	105 g (± 5 g)

- Erlaubte Farben: einheitlich schwarz, weiß, gelb, orange oder das gesamte Oberteil weiß, gelb, orange gefärbt oder um das gesamte Oberteil ein weißer, gelb oder orange gefärbter Ring.
- Die für eine Meisterschaft gewählte Farbe sollte so sein, dass die Wurfscheiben bei normalen Lichtverhältnissen gegen den Hintergrund gut sichtbar sind.
- Trainings- und Wettkampfscheiben müssen farblich übereinstimmen.
- Ab Bezirksmeisterschaften dürfen nur vom DSB zugelassene Scheiben verwendet werden.

0.4.3.40 – Laufende Scheibe 10 m

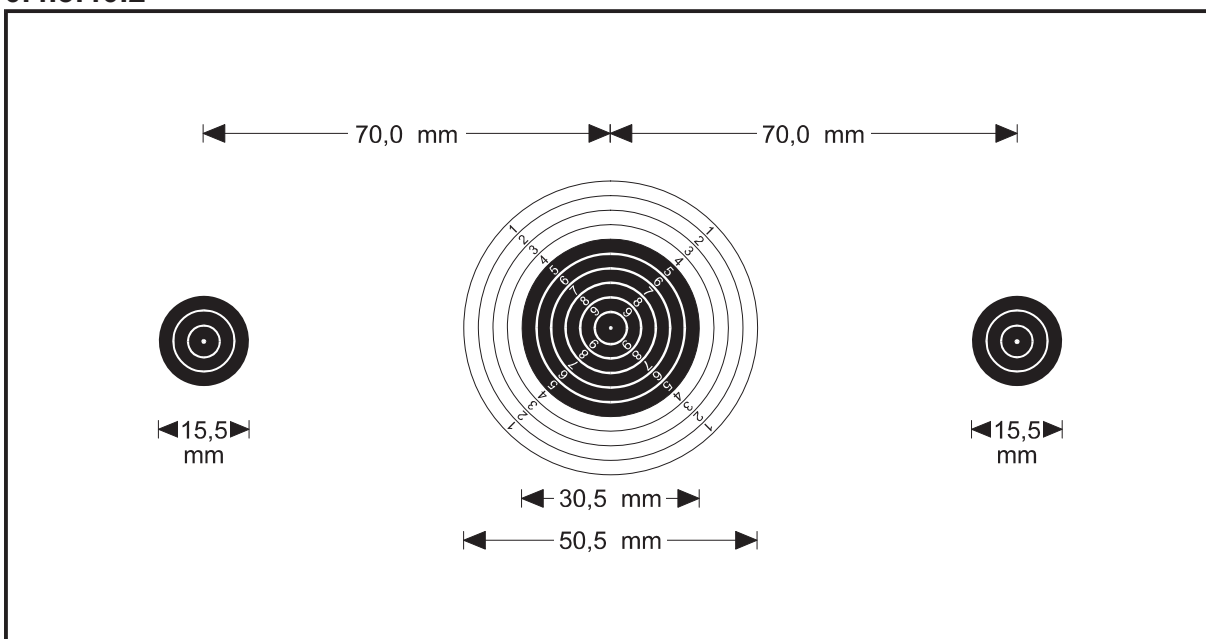


Ring	Ø	Toleranz
10	5,5 mm	(± 0,1 mm)
9	10,5 mm	(± 0,1 mm)
8	15,5 mm	(± 0,1 mm)
7	20,5 mm	(± 0,1 mm)
6	25,5 mm	(± 0,1 mm)
5	30,5 mm	(± 0,1 mm)
4	35,5 mm	(± 0,1 mm)
3	40,5 mm	(± 0,1 mm)
2	45,5 mm	(± 0,1 mm)
1	50,5 mm	(± 0,1 mm)

Zielmarke	
Ø innen	0,5 mm
Ø Mittelring	5,5 mm
Ø Außenring	10,5 mm
Ø gesamt	15,5 mm

Innenzehner
Ø 0,5 mm (± 0,1 mm)

0.4.3.40.2

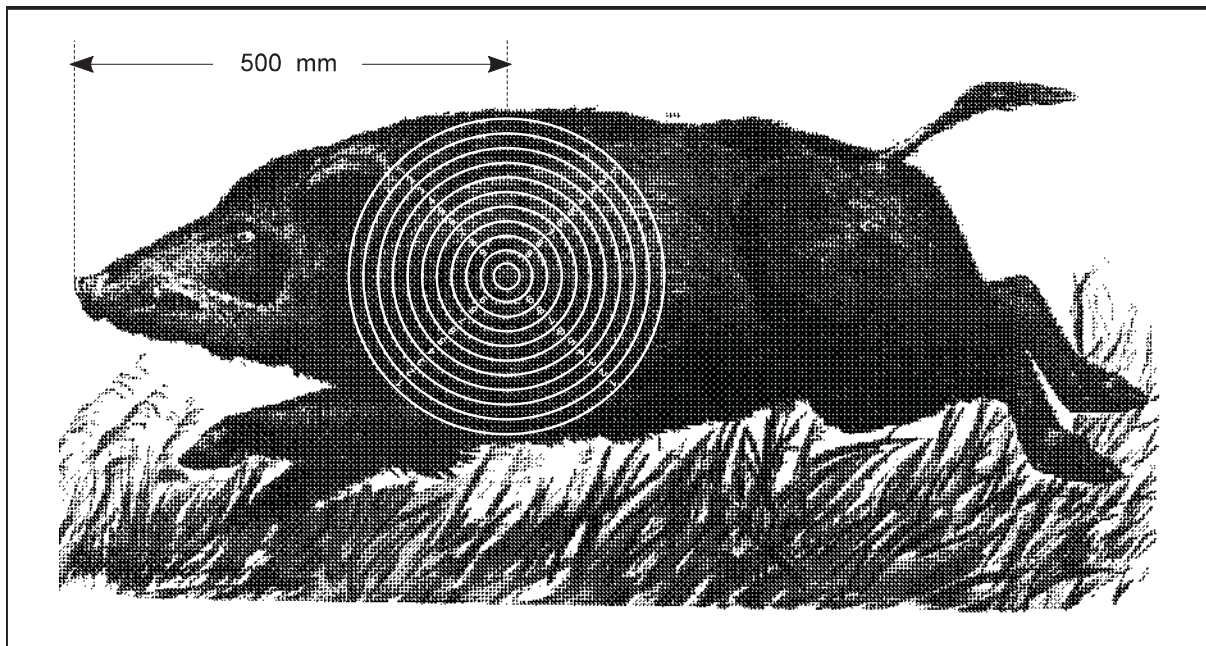


Neben der Scheibe 0.4.3.40 darf auch die Scheibe 0.4.3.40.2 verwendet werden. In einem Wettkampf ist für eine Klasse jedoch nur eine Scheibenart zugelassen. Bei der Scheibe 0.4.3.40.2 ist der Spiegel mit zwei Schuss zu beschießen.

0.4.3.41

Laufende Scheibe 50 m

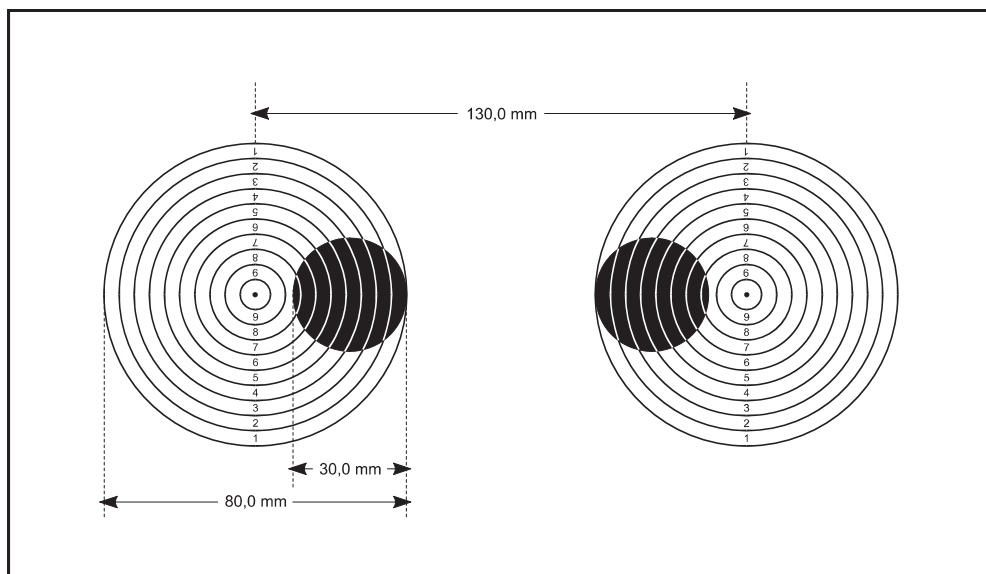
Innenzehner 30 mm ($\pm 0,2$ mm)					
10er-Ring	60 mm	($\pm 0,2$ mm)	5er-Ring	230 mm	($\pm 1,0$ mm)
9er-Ring	94 mm	($\pm 0,4$ mm)	4er-Ring	264 mm	($\pm 1,0$ mm)
8er-Ring	128 mm	($\pm 0,6$ mm)	3er-Ring	298 mm	($\pm 1,0$ mm)
7er-Ring	162 mm	($\pm 0,8$ mm)	2er-Ring	332 mm	($\pm 1,0$ mm)
6er-Ring	196 mm	($\pm 1,0$ mm)	1er-Ring	366 mm	($\pm 1,0$ mm)



0.4.3.43

Laufende Scheibe 10-m-Schülerwettbewerb – zweiteilige Schülerscheibe

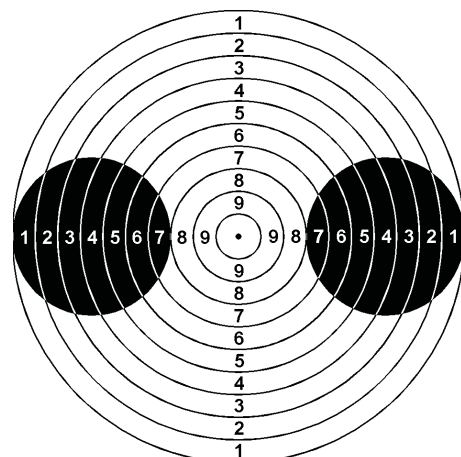
Ring 10	8 mm
Ring 9	16 mm
Ring 8	24 mm
Ring 7	32 mm
Ring 6	40 mm
Ring 5	48 mm
Ring 4	56 mm
Ring 3	64 mm
Ring 2	72 mm
Ring 1	80 mm



0.4.3.43.1

Laufende Scheibe 10-m-Schülerwettbewerb – einteilige Schülerscheibe

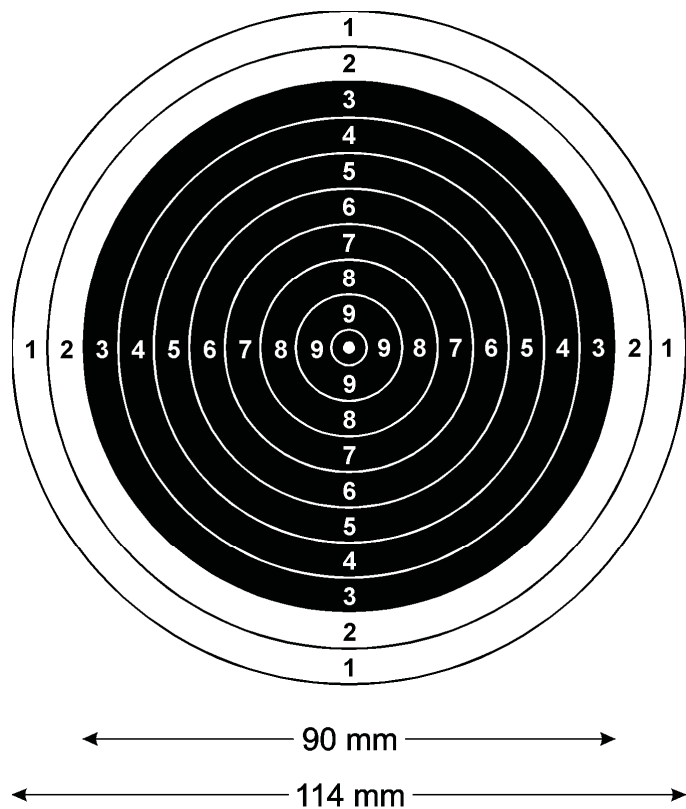
(Bei elektronischen Scheiben sind die Ringe nicht dargestellt.)



0.4.3.50

Armbrust International 30 m

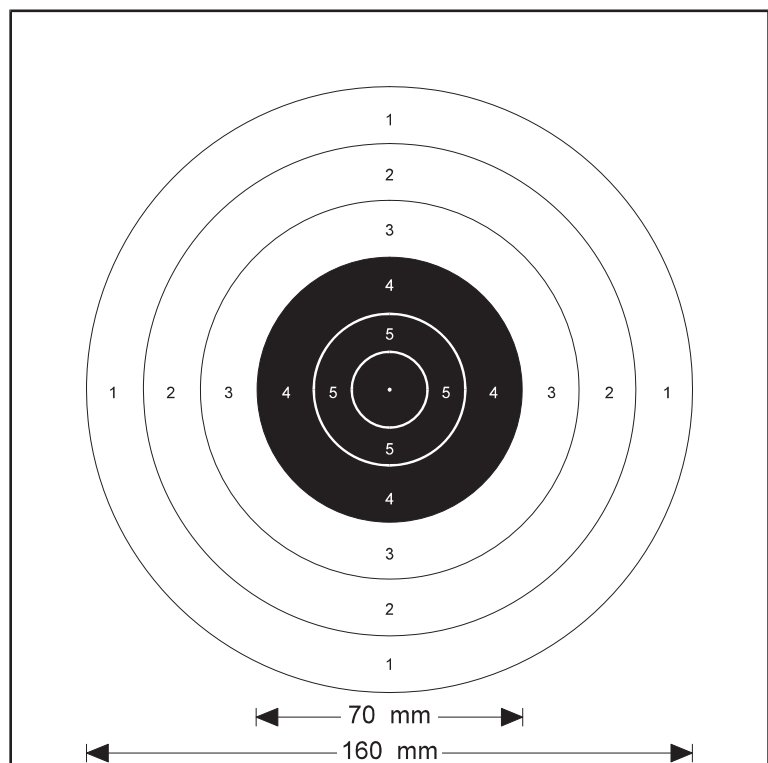
Ringwert	Ø
Innen	10
	2,0 mm
	6,0 mm
	18,0 mm
	30,0 mm
	42,0 mm
	54,0 mm
	66,0 mm
	78,0 mm
	90,0 mm
	102,0 mm
	114,0 mm



0.4.3.51

Armbrust National 30 m

Ringwert	Ø
6	20,0 mm
5	40,0 mm
4	70,0 mm
3	100,0 mm
2	130,0 mm
1	160,0 mm



0.4.3.52

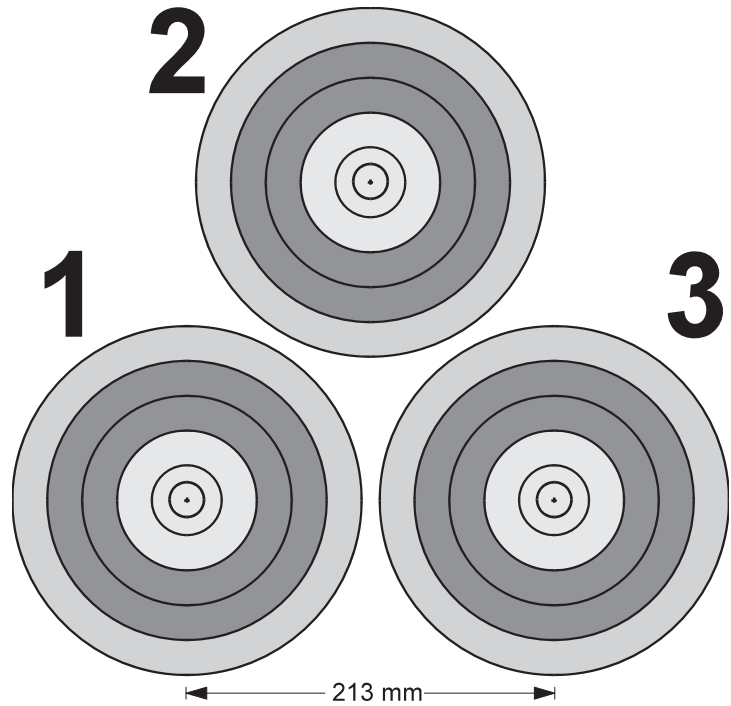
Dreifachauflage

Feldarmbrust IAU 600 – 18 m

Feldarmbrust IAU 900 – 35 m

Bogen Halle – 18 m

Wertungsbereich	Toleranz
10–8	± 1 mm
7–6	± 3 mm



Dreifachauflage, senkrechte Anordnung

Bogen Halle 18 m und Finale

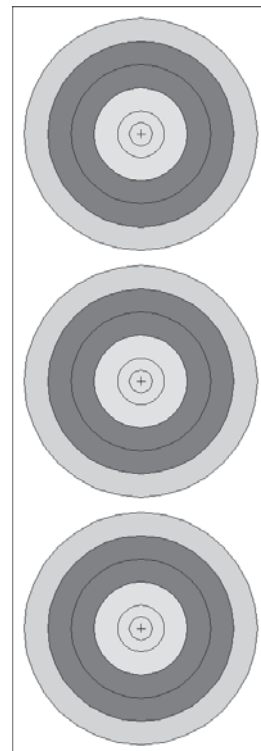
40 cm – Auflage

Abstand der Zentren: 22 cm

60 cm Auflage

Abstand der Zentren: 32 cm

Wertungsbereich	Toleranz
10–8	± 1 mm
7–6	± 3 mm



0.4.3.53

Mehrfachauflage (2-, 3- oder 4-fach)

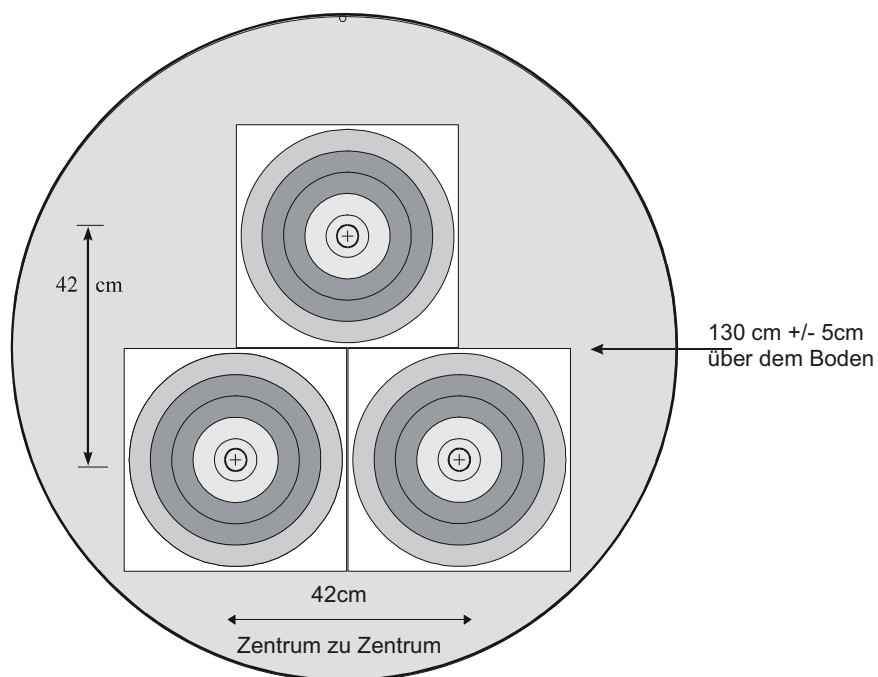
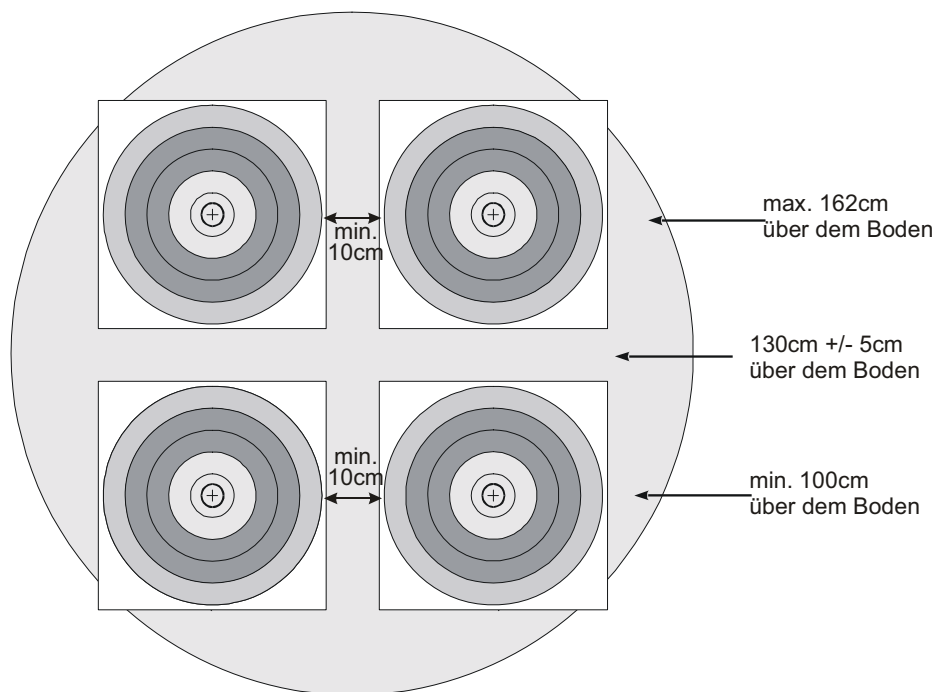
Bogen FITA – 30 m

Abstand der Zentren:

horizontal min. 42 cm bei 3-fach-Auflagen

horizontal min. 52 cm bei 2-fach- und 4-fach-Auflagen

vertikal 42 cm bei 3-fach-Auflagen, 42–62 cm bei 4-fach-Auflagen



80cm-Zentrum symmetrische dreieckige Anordnung

Toleranzen	10–8	± 1 mm
im Wertungsbereich	7–6	± 2 mm

0.4.3.60
Bogen Halle – 18 m
Feldarmbrust
IAU 600 – 25 m
Auflage 40 cm

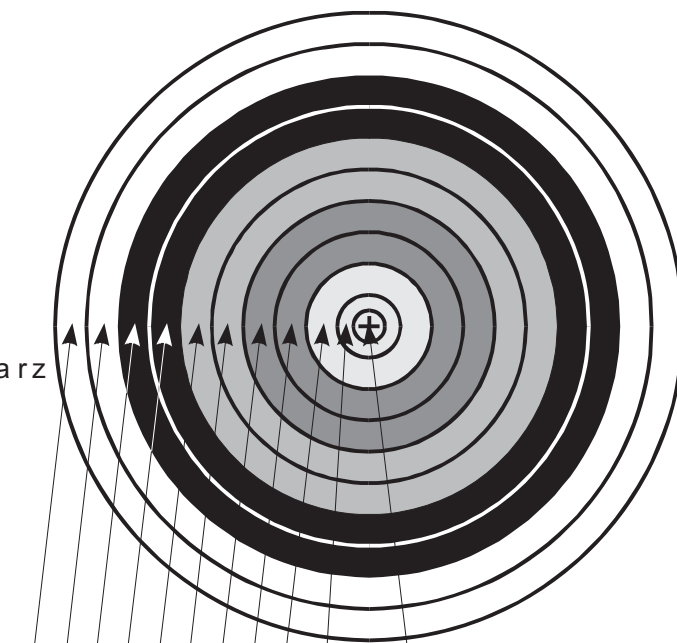
 gold

 rot

 blau

 schwarz

 weiß



1 2 3 4 5 6 7 8 9 10 Innere 10

Wertungsbereich	Toleranz
10–8	± 1 mm
7–1	± 2 mm

0.4.3.61
Bogen Halle – 25 m
Feldarmbrust
IAU 900 – 65/50 m
Auflage 60 cm

0.4.3.62
Bogen FITA 30–50 m
Auflage 80 cm

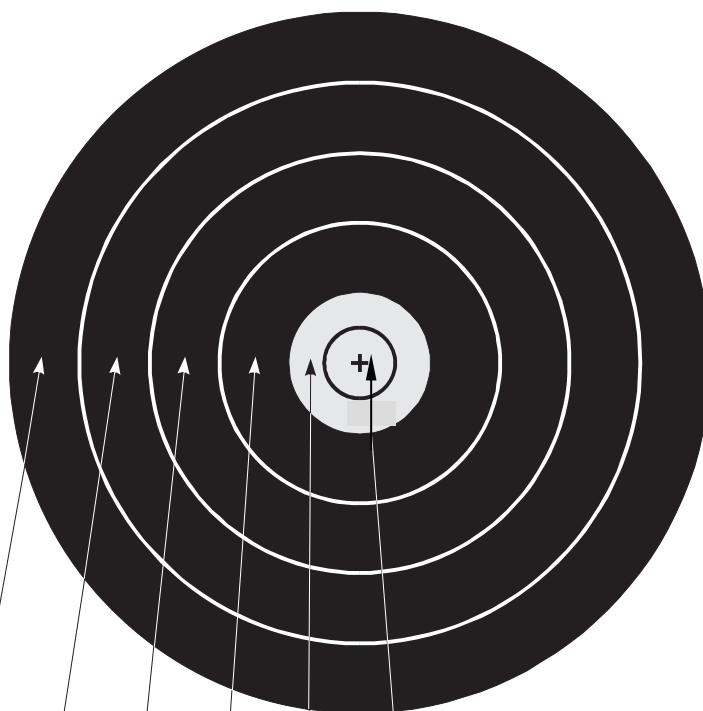
0.4.3.63
Bogen FITA 60–90 m
Auflage 122 cm

0.4.3.64
Feldbogen
Auflage 20 cm

0.4.3.65
Feldbogen
Auflage 40 cm

0.4.3.66
Feldbogen
Auflage 60 cm

0.4.3.67
Feldbogen
Auflage 80 cm

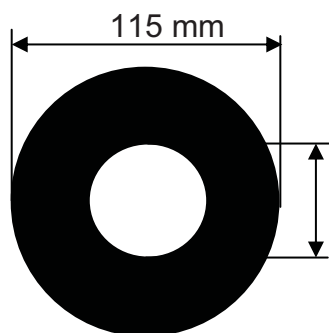
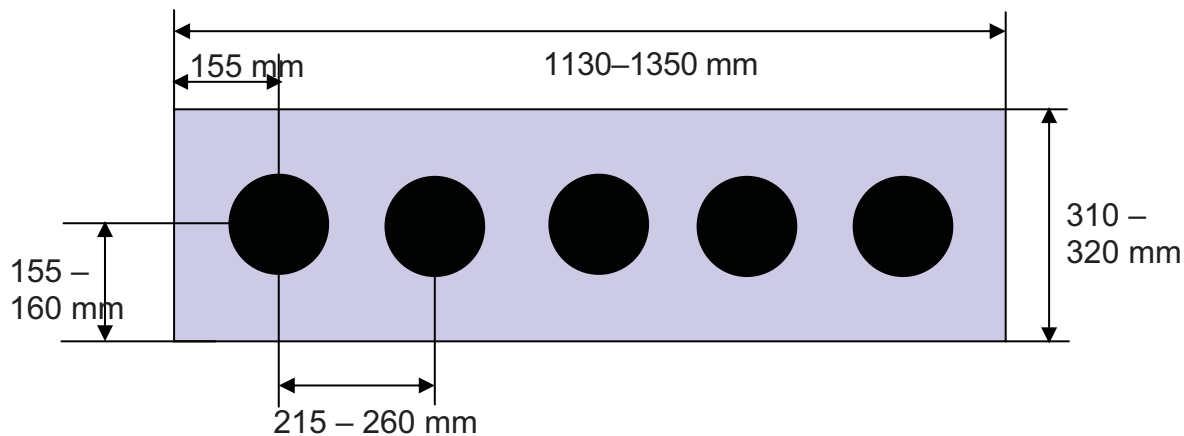


1 2 3 4 5 6

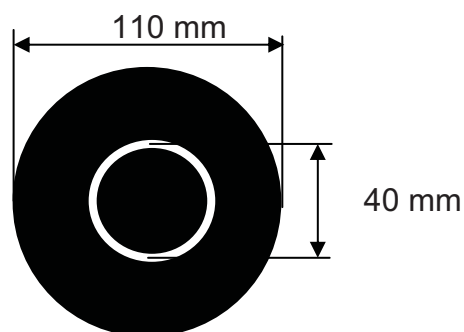
Wertungsbereich	Toleranz
5–4	± 1 mm
3–1	± 3 mm

0.4.4 Sommerbiathlonscheiben

0.4.4.1 50-m-Scheibe (Kleinkalibergewehr)



Metall

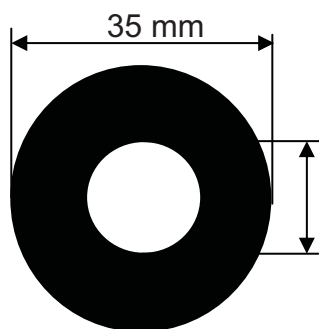
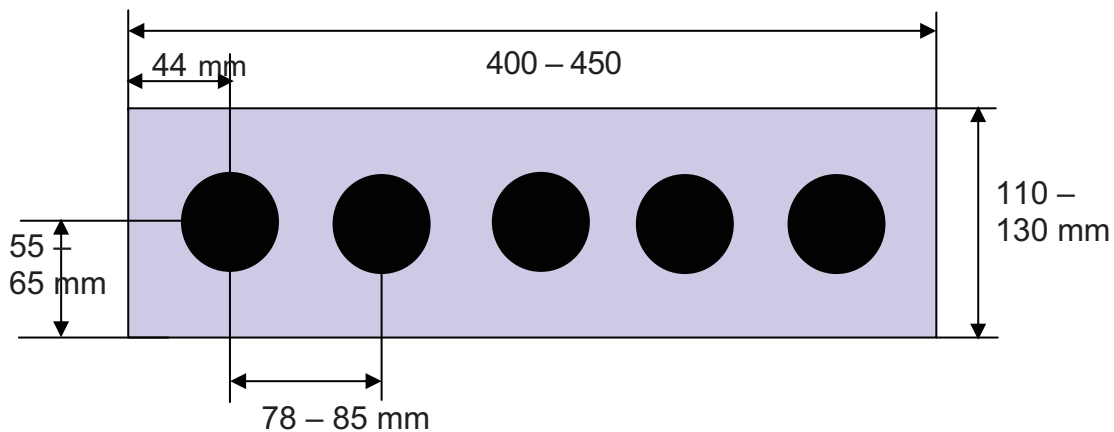


Papier

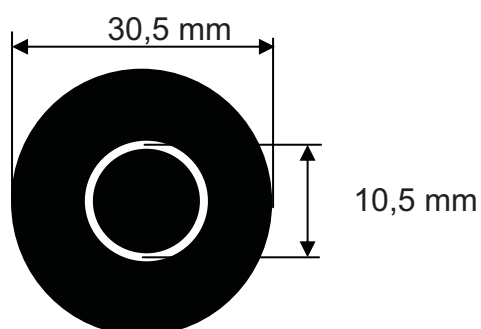
Kleinkaliber 50 m	Metall		Papier	
	Liegend	Stehend	Liegend	Stehend
Anschlag				
Zielfläche, Durchmesser	115	115	110	110
Trefferfläche, Durchmesser	45	115	40	110
Spiegelabstand	215 – 260	215 – 260		
Länge der Scheibenaufnahme	1130 – 1350	1130 – 1350		
Breite/Höhe der Scheibenaufnahme	310 – 320	310 – 320		

Toleranzen der Durchmesser: $\pm 0,3$ mm

0.4.4.2 10-m-Luftgewehrscheibe – Sommerbiathlon



Metall



Papier

Luftgewehr 10 m	Metall		Papier	
	Liegend	Stehend	Liegend	Stehend
Anschlag				
Zielfläche, Durchmesser	35	35	30,5	30,5
Trefferfläche, Durchmesser	15	35	10,5	30,5
Spiegelabstand	78 – 85	78 – 85		
Länge der Scheibenaufnahme	400 – 450	400 – 450		
Breite/Höhe der Scheibenaufnahme	110 – 130	110 – 130		

Toleranzen der Durchmesser: $\pm 0,2$ mm

0.4.5 Elektronische Scheiben

0.4.5.1 Definition

Bei elektronischen Scheiben erfolgt die Bestimmung der Schusswerte durch eine elektronische Auswertung in einem Messmedium. Der Unterschied zwischen der Ruhestellung (O-Stellung) des Messmediums und seiner Veränderung im Augenblick des Eindringens des Geschosses ermöglicht die Bestimmung des Schusswertes.

0.4.5.2 Systeme

Derzeit sind folgende Systeme und Prinzipien auf dem Markt:

0.4.5.2.1 Schallmesssysteme – Schallmessprinzip

Der Knall, den das Geschoss selbst erzeugt oder in einer Messkammer beim Durchschlagen eines Mediums aus Papier oder Gummi erzeugt wird.

0.4.5.2.2 Lichtmesssysteme – Lichtmessprinzip

Die Beschattung, die das Geschoss beim Durchfliegen eines von Sendedioden ausgehenden Vorhangs aus gitterförmig angeordneten Lichtbahnen auf den Empfängerdioden bewirkt.

0.4.5.2.3 Papiersysteme – Scannermessprinzip

Ein Papierstreifen, auf dem bei jedem Schuss mindestens zwei Hilfspunkte zur Auswertung fixiert werden. Das Schussloch wird mit einem Scanner unter Zuhilfenahme der genannten Hilfspunkte ausgewertet.

0.4.5.3 Aufbau einer elektronischen Scheibe

0.4.5.3.1 Messteil

Das Messteil trägt das Scheibenbild und enthält diejenigen technischen Vorrichtungen, die die Messdaten des zu wertenden Schusses an einen Computer liefern.

0.4.5.3.2 Rechner – Schützenmonitor

Der Rechner berechnet den Schusswert und erzeugt auf dem **Schützenmonitor** das Bild des gewerteten Schusses und ein Bild der Wertungsringe. Er speichert die technischen Daten (x/y-Koordinaten, Ringwert, Abweichung vom Zentrum, Zeit der Messung) aller Schüsse des Wettkampfes eines Schützen.

0.4.5.3.3 Drucker

Der Drucker gibt die Daten des betreffenden Schützen, alle Schüsse seines Wettkampfes, Probeschüsse, Wettkampfschüsse, 10er-Serien/5er-Serien bei Vorderladerwettbewerben und das Gesamtergebnis nach dem Wettkampf aus. Während des Wettkampfes dürfen die Schützen die Drucker nicht berühren.

0.4.5.3.3.1 Bestätigung des Ergebnisausdrucks

Der Schütze unterschreibt nach dem Wettkampf seinen Ergebnisausdruck, um ihn zu bestätigen.

Sollte ein Schütze seinen Ergebnisausdruck nicht unterzeichnen, so vermerkt dies eine Aufsicht oder ein Jurymitglied mit Unterschrift, be-

vor der Ausdruck zur Klassifikation weitergegeben wird.

0.4.5.3.4 **Scheibenbilder**

Elektronische Scheibenbilder gleichen denen von Papierscheiben. Die Ringeinteilung auf dem Scheibenbild fehlt. Es wird nur der Spiegel dargestellt. Die zählenden Ringe außerhalb des Spiegels werden bei einem Treffer gewertet.

0.4.5.3.5 **Bedienung der Scheiben und der Schützenmonitore**

0.4.5.3.5.1 Der Veranstalter unterstützt die Schützen bei der Bedienung der Scheiben und der Schützenmonitore.

0.4.5.3.5.2 Der Darstellungsmodus des Schützenmonitors (Zoom-Gesamtbild) und der Wechsel von PROBE und WETTKAMPF darf vom Schützen selbst eingestellt werden. Die Monitore dürfen nicht abgeklebt oder abgedunkelt werden. Sie müssen für die Mitarbeiter einsehbar sein.

0.4.5.3.5.3 Die Wettkampfleitung kann anordnen, dass die Umstellung von PROBE auf WETTKAMPF nur von offiziellen Mitarbeitern vorgenommen wird.

0.4.5.3.5.4 Will der Schütze nach dem Wechsel von PROBE auf WETTKAMPF noch weiter probeschießen, so darf nur dann zur Einstellung PROBE zurückgestellt werden, wenn der Schütze noch keinen Wettkampfschuss abgegeben hat.

0.4.5.4 **Zentralrechner**

Im Zentralrechner laufen die Ergebnisse aller elektronischen Scheiben zusammen. Hier erfolgen die Erstellung der Ranglisten und die Ausgaben der Ergebnisse während des Wettkampfes auf ferngesteuerten Anlagen wie Bildwänden oder Fernsehmonitoren.

0.4.5.5 **Hintergrund-, Kontrollscheiben, Kontrollblätter**

Bei allen 25-m-Ständen (Papierscheiben oder elektronische Scheiben) sind **Hintergrundscheiben**, die mindestens den gesamten Bereich der 25-m-Rahmen (5 Scheiben) abdecken, im Abstand von einem Meter hinter den Wettkampfscheiben aufzustellen. Sie müssen aus nicht reflektierendem Papier von neutraler Farbe, die der **Scheibenfarbe ähnlich** ist, gefertigt sein.

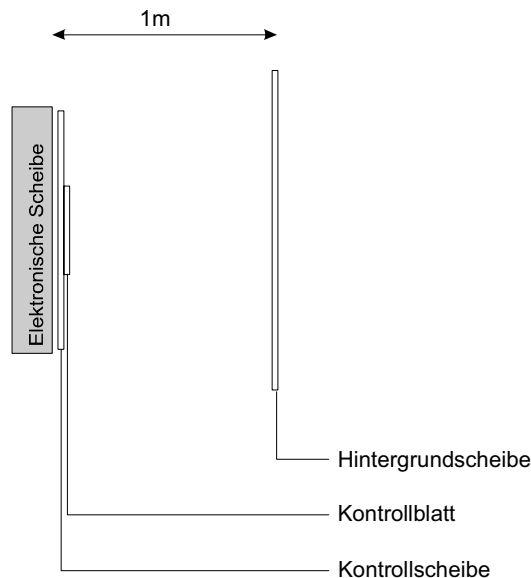
0.4.5.5.1 **Kontrollscheiben** auf der Rückseite der elektronischen Scheiben sind bei allen **10-m- und 50-m-Scheiben** zu verwenden, bei denen kein weiter laufender Papierstreifen das Verzeichnis aller Schüsse liefert. Diese Scheiben sind nach jedem Durchgang zu wechseln.

0.4.5.5.2 **Kontrollscheiben** sind bei allen 25-m-Scheiben zu verwenden

	Abkleben nach Probe	Abkleben nach je 5 Schuss	Wechsel nach Durchgang
Zentralfeuer-/Sportpistole	X	X	X
OSP			X
Standardpistole	X	X	X

- 0.4.5.5.3** Statt des Abklebens können auch Kontrollblätter verwendet werden. Der Wechsel oder das Abkleben darf erst nach dem Feststehen der Ergebnisse der jeweiligen Serie erfolgen.

0.4.5.5.4 **Scheibenanordnung 25 m – elektronische Scheiben**



0.4.6 **Zeiteinstellungen für elektronische 25-m-Scheiben**

Die Sollzeiten (ohne Toleranzen) erhalten einen Zuschlag von 0,2 Sekunden, um die Langlochregelung zu gewährleisten.

0.5 **Waffen, Munition und Ausrüstung**

Über die Zulassung von Waffen, Munition und Ausrüstung entscheidet die technische Kommission des DSB.

0.5.1 **Waffen**

- 0.5.1.1** Auf jeder Waffe müssen in Deutschland gültige Beschusszeichen nach gesetzlichen Vorschriften vorhanden sein. Ausgenommen sind Feuerwaffen, die vor dem 01.01.1891 hergestellt und nicht verändert worden sind.

(§ 6 Abs. 1 AWaffV:

Vom sportlichen Schießen sind ausgeschlossen:

1. Kurzwaffen mit einer Lauflänge von weniger als 7,62 Zentimeter (drei Zoll) Länge;
2. halbautomatische Schusswaffen, die ihrer äußeren Form nach den Anschein einer vollautomatischen Kriegswaffe hervorrufen, die Kriegswaffe im Sinne des Gesetzes über die Kontrolle von Kriegswaffen ist, wenn
 - a) die Lauflänge weniger als 42 Zentimeter beträgt,
 - b) das Magazin sich hinter der Abzugseinheit befindet (sog. Bul-Pup-Waffen) oder
 - c) die Hülsenlänge der verwendeten Munition bei Langwaffen weniger als 40 Millimeter beträgt;
3. halbautomatische Langwaffen mit einem Magazin, das eine Kapazität von mehr als zehn Patronen hat.)

- 0.5.1.2** **Luftgewehr und Luftpistole:** Zugelassen sind Luftdruck-, Federdruck- und Gasdruckwaffen mit einer Geschossenergie bis 7,5 Joule.

0.5.1.2.1 Der Schütze ist für seine Druckluftkartusche bzw. Druckgaskartusche allein verantwortlich. Druckluftkartuschen bzw. Druckgaskartuschen mit abgelaufener Nutzungsdauer dürfen nicht verwendet werden.

0.5.2 Munition

0.5.2.1 Spezialmunition wie Leuchtspur-, Brandmunition usw. ist verboten.

0.5.3 Sportwaffen, Behelfe, Ausrüstung, Zubehör usw., die in diesen Regeln nicht erwähnt sind, jedoch einen persönlichen Vorteil gegenüber anderen verschaffen können oder gegen den Sinn dieser Regeln und Bestimmungen verstoßen, sind nicht erlaubt.

0.5.4 Zielhilfsmittel

0.5.4.1 Die Verwendung eines optischen Zielhilfsmittels bis max. 1,5-fache Vergrößerung ist ab dem 46. Lebensjahr gestattet. Farbgläser dürfen verwendet werden.

0.5.4.2 Eine optische Hilfe darf entweder im Diopter oder im Korntunnel angebracht sein.

0.5.4.3 Das Anbringen des eigenen Brillenglases im/am Diopter, Korntunnel oder anderer optischer Hilfsmittel an der Waffe ist nicht gestattet.

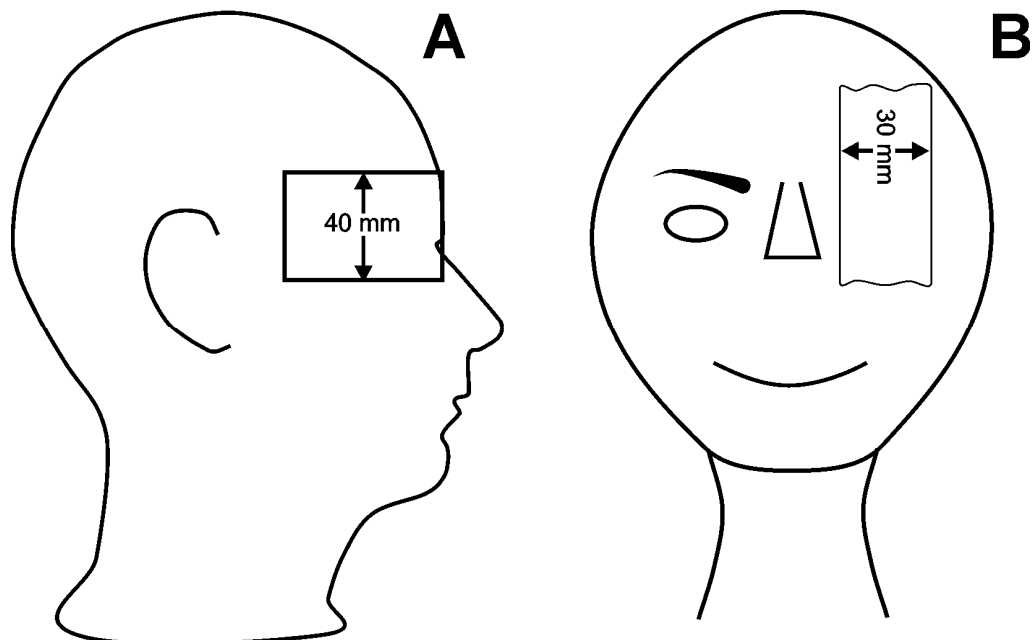
0.5.4.4 Das Tragen einer Schießbrille gilt nicht als Verwendung eines Zielhilfsmittels.

0.5.4.5 Blenden – Ausnahme siehe Bogen **6.0.4.3.4.1**, Vorderlader **7.0.5.2.1**

0.5.4.5.1 Seitenblenden, beidseitig zulässig, befestigt an einer Kopfbedeckung, Schießbrille oder einem Stirnband mit einer Maximalhöhe von 40 mm sind gestattet. Diese Blenden dürfen maximal bis zur Stirn reichen (A).

0.5.4.5.2 Am nicht zielenden Auge darf eine Blende mit maximal 30 mm Breite (B) getragen werden.

0.5.4.5.3



- 0.6 Wettkampffunktionäre**
- 0.6.1 Verantwortliche, Schießleiter, Aufsichten, sonst. Mitarbeiter**
- 0.6.1.1** Die Verantwortung für die Durchführung und Leitung einer Meisterschaft trägt der **Veranstalter**.
- 0.6.1.2** Die Verantwortung für die sichere und sportgerechte Durchführung des Wettkampfes trägt der vom Veranstalter zu bestimmende **Schießleiter**.
- 0.6.1.3** Finden Wettkämpfe gleichzeitig auf mehreren, räumlich getrennten Schießanlagen statt, so ist vom gemeinsamen Veranstalter dieser Wettkämpfe für jede Anlage ein Schießleiter zu bestimmen.
- 0.6.1.4** Die Namen der Verantwortlichen (Schießleiter bzw. Aufsicht) müssen vor Beginn des Schießens an sichtbarer Stelle durch Anschlag bekannt gemacht werden.
- 0.6.1.5** Die Verantwortlichen können bei Haftpflichtschäden, die sie zu vertreten haben, nur im Rahmen der durch die Versicherung des DSB bzw. seiner Landesverbände festgelegten Haftungssumme in Anspruch genommen werden.
- 0.6.1.6** Dem Schießleiter müssen die benötigten Mitarbeiter (Aufsichten, Auswerter, Schreiber, Anzeiger, Boten usw.) zur Verfügung stehen.
- 0.6.1.6.1** Die Aufsichten müssen volljährig, zuverlässig und sachkundig sein. Soweit Kinder und Jugendliche am Schießen teilnehmen, müssen sie außerdem für deren Obhut besonders qualifiziert sein.
- 0.6.1.7** Den Anordnungen des Schießleiters, der Aufsichten und der Jury ist sofort Folge zu leisten.
- 0.6.1.8** Die eingeteilten Mitarbeiter müssen für das ihnen übertragene Amt qualifiziert sein (Lizenzen usw.).
- 0.6.1.9** Der Schießleiter und die übrigen Mitarbeiter erhalten Kennzeichen ihrer Funktionen (z.B. Armbinden, Abzeichen).
- 0.6.1.10** Die Mitarbeiter müssen auf Anforderung von den am Wettkampf beteiligten Vereinen gestellt werden. Vereine, die die benötigten Mitarbeiter nicht stellen, können vom Veranstalter von der Teilnahme ausgeschlossen werden.
- 0.6.1.11** Den Mitarbeitern einer Veranstaltung ist es untersagt, im Zusammenhang mit ihrer Tätigkeit Zuwendungen anzunehmen.
- 0.6.1.12 **Der Schießleiter hat u.a. folgende Aufgaben:****
- 0.6.1.12.1** vor Beginn des Wettkampfes die Schießstände nach den Regeln der Sportordnung prüfen;
- 0.6.1.12.2** die Schützen auf die Schießbahnen verteilen, soweit dies nicht im Startplan geschehen ist;
- 0.6.1.12.3** Schützen, die nach Aufruf nicht zum Schießen antreten, aus der Liste der Wettkampfteilnehmer streichen;
- 0.6.1.12.4** die Bedingungen des zu schießenden Wettbewerbs vor Beginn des Wettkampfes bekannt geben, soweit sie nicht in der Sportordnung oder in der Ausschreibung enthalten sind;
- 0.6.1.12.5** den Wettkampf aus plötzlich auftretenden Gründen (z.B. Witterungseinflüsse) vorübergehend unterbrechen;
- 0.6.1.12.6** Beginn und Ende der Schießzeit durch akustisches Zeichen (z.B. Gong, Pfiff) bekannt geben;

- 0.6.1.12.7** bei Wettkämpfen innerhalb des Vereins über Einsprüche endgültig entscheiden;
- 0.6.1.12.8** in 10-m-, 15-m-, 30-m-, 50-m-, 100-m-, 300-m- sowie Vorderladerwettbewerben, wenn keine Uhr am Stand ist, die letzten zehn und fünf Minuten der Schießzeit (über Lautsprecher) bekannt geben.
- 0.6.1.13** Größere Schießanlagen sind in Abschnitte zu unterteilen. Für jeden Abschnitt muss eine Aufsicht bestimmt werden. Die Abschnitte sind so zu wählen, dass sie überschaubar bleiben.
- 0.6.1.14** Die Aufsicht ist für die Durchführung des Wettkampfes in ihrem Standabschnitt dem Schießleiter verantwortlich. Zur Entscheidung ist der Schießleiter einzuschalten.
- 0.6.1.15.** **Die Aufsicht hat u.a. folgende Aufgaben:**
- 0.6.1.15.1** die Einhaltung der Regeln überwachen;
- 0.6.1.15.2** die Namen der Schützen anhand der Startliste und des Wettkampfpasses kontrollieren;
- 0.6.1.15.3** sicherstellen, dass nur geprüfte und zugelassene Sportgeräte einschließlich Kleidung und Zubehör verwendet werden;
- 0.6.1.15.4** die Anschläge überprüfen;
- 0.6.1.15.5** die Kommandos geben;
- 0.6.1.15.6** die Eintragungen auf der Scheibe verantwortlich feststellen und der Auswertung mitteilen;
- 0.6.1.15.7** dafür sorgen, dass Lärm, der die Wettkampfteilnehmer stören kann, nach Möglichkeit vermieden wird.
- 0.6.2** **Kampfgerichte, Jurys**
- 0.6.2.1** Der Veranstalter eines Wettkampfes bestimmt ein Kampfgericht und ein Berufungskampfgericht, bestehend aus je einem Vorsitzenden und zwei Beisitzern. (Ausnahme: Bogenwettbewerbe)
- 0.6.2.1.1** **Jurys**
 Ab der Landesmeisterschaft können Jurys eingesetzt werden. Ab der Deutschen Meisterschaft werden Jurys für Gewehr, Pistole, Flinte, laufende Scheibe, Armbrust, Auswertung (Klassifikation), Waffenkontrolle sowie eine Berufungsjury bestimmt. Die Jury übernimmt dann die Aufgabe des Kampfgerichts, die Berufungsjury die des Berufungskampfgerichts. Eine Jury besteht aus einem Vorsitzenden und mindestens zwei weiteren Jurymitgliedern. Zwei oder mehrere Jurys können kombiniert werden. Ein Mitglied der Jury für Gewehr, Pistole, Flinte, laufende Scheibe, Armbrust ist für die Waffenkontrolljury zu benennen. Die Jurymitglieder sollen die nationale Kampfrichterlizenz besitzen.
- 0.6.2.1.2** Die Mitglieder des Kampfgerichts, des Berufungskampfgerichts und der Jurys und deren Stellvertreter dürfen am Wettkampf nicht aktiv teilnehmen.
- 0.6.2.1.3** Die Mitglieder des Kampfgerichts bzw. der Jury dürfen dem Berufungskampfgericht bzw. der Berufungsjury nicht angehören und umgekehrt.
- 0.6.2.1.4** Die Mitglieder des Kampfgerichts bzw. Berufungskampfgerichts und der Jury bzw. Berufungsjury sollen jeweils ausschließlich diese Funkti-

on ausüben.

- 0.6.2.1.5** Das Kampfgericht bzw. Berufungskampfgericht sowie die Jurys sind unabhängig und entscheiden über Einsprüche.
- 0.6.2.1.6** Die Mitglieder des Kampfgerichts, des Berufungskampfgerichts und der Jurys haben das Recht, sich an jeder beliebigen Stelle des Schießstands, der Anzeigendeckung oder im Auswertungsraum aufzuhalten. Jegliche Störung des Schießbetriebs ist jedoch zu vermeiden.
- 0.6.2.1.7** Kein Mitglied des Kampfgerichts bzw. Berufungskampfgerichts darf dem Verein angehören, dessen Fall zur Entscheidung ansteht. In einem solchen Fall ist ein Stellvertreter herbeizuziehen. Bei Deutschen Meisterschaften darf kein Mitglied der Berufungsjury dem Landesverband angehören, zu dem der einsprechende Verein gehört.
- 0.6.2.1.8** Die Mitglieder des Kampfgerichts bzw. Berufungskampfgerichts und der Jurys haben ihre Tätigkeit unter Wahrung sportlichen Verhaltens und unparteiisch auszuüben.
- 0.6.3** **Technische Delegierte (TD)**
- 0.6.3.1** Der DSB kann Technische Delegierte für die Überwachung von DSB-Meisterschaften ernennen (s.a. Checkliste für Technische Delegierte und Veranstalter).
- 0.6.3.1.1** Sie dürfen geringfügige **Abweichungen** von der DSB-Sportordnung, die nicht dem Ziel und Sinn des Regelwerks entgegenstehen, (ausgenommen Schießdistanzen und Scheibenmaße) zulassen. Die Teilnehmer am Wettkampf müssen vor dem Start über alle genehmigten Abweichungen informiert werden.
- 0.6.3.2** **Aufgaben des Technischen Delegierten:**
- 0.6.3.2.1** Beratung und Hilfestellung für Veranstalter vor und während der Meisterschaften hinsichtlich der Planung, Vorbereitung, Arbeitsverfahren, Stände und aller anderen Anlagen und Einrichtungen;
- 0.6.3.2.2** Überprüfung und Bestätigung der Vorbereitungen des Veranstalters für die Meisterschaft;
- 0.6.3.2.3** Überprüfung und Bestätigung der Eignung der Stände und anderer Anlagen und Einrichtungen, die für die Meisterschaft vorgesehen sind;
- 0.6.3.2.4** Bestätigung, dass die Meisterschaft in Übereinstimmung mit den Regeln und Bestimmungen des DSB organisiert ist;
- 0.6.3.2.5** enge Zusammenarbeit mit den Jurys während der Meisterschaft, um zu garantieren, dass die Meisterschaft nach den Regeln und Bestimmungen des DSB durchgeführt wird;
- 0.6.3.2.6** Übermittlung der Berichte an die DSB-Sportleitung.

- 0.6.3.3 Spezielle Aufgaben und Pflichten des Technischen Delegierten**
- 0.6.3.3.1. Rechtzeitig vor der Meisterschaft:**
- 0.6.3.3.1.1** Verbindung mit dem Veranstalter aufnehmen;
Kopien aller Korrespondenzen an die DSB-Sportleitung senden;
- 0.6.3.3.1.2** Bestätigung der Eignung der Trainingspläne sowie des Wettkampfprogramms des Veranstalters;
- 0.6.3.3.1.3** Vereinbarung der Besuche der Meisterschaftsanlagen, um sicherzustellen, dass die Beratung für den Veranstalter zeitlich möglich ist;
- 0.6.3.3.1.4** Überprüfung der bestehenden Anlagen; Anleitung an den Veranstalter bezüglich irgendwelcher Änderungen, die für die Einhaltung der bestehenden DSB-Bestimmungen und -Regeln erforderlich sind;
Empfehlungen an den Veranstalter bezüglich Änderungen, welche die Qualität der Wettkämpfe verbessern könnten;
- 0.6.3.3.1.5** Überprüfung der Durchführungspläne einschließlich jener für das Training und Schulung der Mitarbeiter und der Wettkampffunktionäre;
- 0.6.3.3.1.6** Überprüfung und Bestätigung der Eignung der Scheiben und Scheibensysteme, die für die Wettkämpfe verwendet werden;
- 0.6.3.3.1.7** Überprüfung und Bestätigung der Genauigkeit der Geräte, die für technische Prüfungen verwendet werden;
- 0.6.3.3.1.8** Überprüfung der Formulare, die für Nennungen, Kontrollen, Wettkampfdurchführung (einschließlich der Formulare für Vorkommnisse und Proteste etc.) und Erstellung der Resultate verwendet werden;
- 0.6.3.3.1.9** Berichte über die Vorbereitungen des Veranstalters, die Besichtigungen der Anlage etc.; der Bericht ist an die DSB-Sportleitung zu senden (die fallweise entscheidet);
- 0.6.3.3.1.10** Liste der Richter, die als Jurymitglieder eingeteilt sind (DSB-Lizenzen).
- 0.6.3.3.2 Während der Vorbereitungsperiode der Meisterschaften:**
- 0.6.3.3.2.1** enge Zusammenarbeit mit dem Wettkampfleiter des Veranstalters in allen Bereichen der Organisation und Durchführung der Meisterschaft;
- 0.6.3.3.2.2** Überprüfung der Bearbeitung der Nennungen, um sicherzustellen, dass die Nennungen korrekt und überprüft sind;
Versicherung, dass alle genannten Wettkämpfer im DSB startberechtigt sind;
- 0.6.3.3.2.3** endgültige Prüfung der Stände anhand der Checklisten für die technische Inspektion (liegt diesem Anhang bei); Veranlassung notwendiger Korrekturen über den Veranstalter;
- 0.6.3.3.2.4** Bestätigung der Richtigkeit der Startlisten des Veranstalters in Zusammenarbeit mit der Klassifikationsjury (falls anwesend), speziell im Hinblick auf die Auslosung von Durchgangszeiten, Standnummern und Rotten;
- 0.6.3.3.2.5** Bestätigung, dass die detaillierten Zeitpläne für Training und Wettkämpfe korrekt sind;
Sicherstellung, dass notwendige Änderungen der Zeitpläne rechtzeitig bekannt gegeben werden.

0.6.3.3.3. Während der Meisterschaft:

0.6.3.3.3.1 enge und kontinuierliche Zusammenarbeit mit dem Wettkampfleiter des Veranstalters, um Probleme und Fragen, die im Zusammenhang mit der Durchführung der Meisterschaft stehen, zu klären;

0.6.3.3.3.2 Kontaktaufnahme zu den Jurys und den Wettkampffunktionären, um die korrekte Abwicklung des Wettkampfes sicherzustellen.

0.6.3.3.4. Nach der Meisterschaft:

0.6.3.3.4.1 unmittelbar nach der Meisterschaft Übersendung folgender Unterlagen an die DSB-Sportleitung:

0.6.3.3.4.1.1 vollständige, endgültige Resultatlisten;

0.6.3.3.4.2 innerhalb einer Woche nach Abschluss der Meisterschaft Erstellung des Endberichts über die Durchführung der Meisterschaft.

Der Bericht ist an die DSB-Sportleitung zu senden und soll Folgendes enthalten:

0.6.3.3.4.2.1 eine Aufzählung der Wettkämpfe, die während der Meisterschaft stattgefunden haben;

0.6.3.3.4.2.2 eine Liste aller angefallenen Fragen und Probleme zusammen mit Empfehlungen für Interpretationen, Klarstellungen oder Änderungen von DSB-Regeln;

0.6.3.3.4.2.3 einen Bericht über alle Proteste und Entscheidungen;

0.6.3.3.4.2.4 Berichte von den Vorsitzenden der Jurys;

0.6.3.3.4.2.5 eine Kopie aller technischen Kontrolllisten;

0.6.3.3.4.2.6 Empfehlungen an die DSB-Sportleitung für den Mitarbeiterereinsatz.

0.7 Klassen, Einzelschützen, Mannschaften, Körperbehinderte, Zulassung, Wettkampfvorbereitung, Standverteilung, Wettkampfpässe

0.7.1 Wettkampfklassen

Zur Angleichung an das Leistungsvermögen gibt es Wettkampfklassen. Als Berechnungszeitraum gilt das Sportjahr.

0.7.1.1 Einteilung der Wettkampfklassen

0.7.1.1.1 Einteilung der Wettkampfklassen im olympischen Teil der DM

Regel-Nr.	Klassenbezeichnung	Altersbereich	Klassen-Nr.
0.7.1.1.1.10	Männer	≥ 21 Jahre	10
0.7.1.1.1.11	Frauen	≥ 21 Jahre	11
0.7.1.1.1.40	Junioren A	19 – 20 Jahre	40
0.7.1.1.1.41	Juniorinnen A	19 – 20 Jahre	41

Ein Wechsel der Klassen ist hier nicht möglich

0.7.1.1.2 Einteilung der Wettkampfklassen im nationalen Teil der DM

Regel-Nr.	Klassenbezeichnung	Altersbereich	Klassen-Nr.
0.7.1.1.2.10	Schützenklasse	21 – 45 Jahre	10
0.7.1.1.2.11	Damenklasse	21 – 45 Jahre	11
0.7.1.1.2.20	Schülerklasse männl.	≤ 14 Jahre	20
0.7.1.1.2.21	Schülerklasse weibl.	≤ 14 Jahre	21
0.7.1.1.2.30	Jugendklasse männl.	15 – 16 Jahre	30
0.7.1.1.2.31	Jugendklasse weibl.	15 – 16 Jahre	31
0.7.1.1.2.42	Junioren B	17 – 18 Jahre	42
0.7.1.1.2.43	Juniorinnen B	17 – 18 Jahre	43
0.7.1.1.2.40	Junioren A	19 – 20 Jahre	40
0.7.1.1.2.41	Juniorinnen A	19 – 20 Jahre	41
0.7.1.1.2.50	Altersklasse	46 – 55 Jahre	50
0.7.1.1.2.51	Damen Altersklasse	46 – 55 Jahre	51
0.7.1.1.2.60	Senioren	≥ 56 Jahre	60
0.7.1.1.2.61	Seniorinnen	≥ 56 Jahre	61
0.7.1.1.2.90	Körperbehinderte mit Federbock		90
0.7.1.1.2.92	Körperbehinderte ohne Federbock		92

0.7.1.1.2.1 Schülerklassen in den Bogenwettbewerben:

Die Schüler sind in A- und B-Gruppen unterteilt. (Unterhalb der Landesverbände ist eine Schülerklasse C unter 11 Jahren möglich.)

Regelnr.	Klassenbezeichnung	Altersbereich	Klassen-Nr.
0.7.1.1.2.20	Schülerklasse A männl.	13 – 14 Jahre	20
0.7.1.1.2.21	Schülerklasse A weibl.	13 – 14 Jahre	21
0.7.1.1.2.22	Schülerklasse B männl.	11 – 12 Jahre	22
0.7.1.1.2.23	Schülerklasse B weibl.	11 – 12 Jahre	23

0.7.1.1.2.2 Wettkampfprogramme der Schülerklasse:

Es werden Halbprogramme geschossen. (Ausnahmen: laufende Scheibe 10 m, Bogen)

Die Schülerklassen sind festgeschrieben.

0.7.1.1.3 Wechsel der Wettkampfklasse (nationaler Bereich)

Es dürfen starten: Angehörige der Altersklasse und der männl. Juniorenklassen in der Schützenklasse, der Seniorenklasse in der Altersklasse oder in der Schützenklasse, Seniorinnen in der Damenaltersklasse oder in der Damenklasse, Altersschützinnen und Juniorinnen in der Damenklasse, wenn sie zu Beginn des Sportjahres über den Verein eine entsprechende Erklärung beim Landesverband abgeben.

0.7.1.1.4 Eine Erklärung nach Regel **0.7.1.1.3** verpflichtet den Schützen für die Dauer eines Sportjahres zur Beibehaltung der gewählten Wettkampfklasse in allen nicht olympischen Wettbewerben (Ausnahme siehe Regel **0.7.1.1.5**).

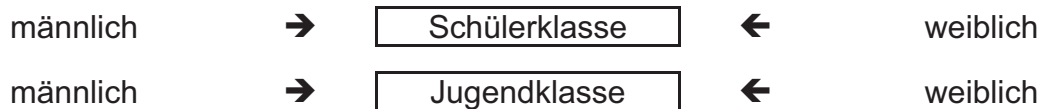
0.7.1.1.5 Ist in einem Wettbewerb eine Wettkampfklasse nicht ausgeschrieben, so steht es allen Schützen frei, sich für die Teilnahme an der nach Schema **0.7.1.1.6** nächsthöheren bzw. leistungsstärkeren Wettkampfklasse zu entscheiden.

Ist auch diese nicht ausgeschrieben, so kann die leistungsstärkste

Klasse gewählt werden.

Starten Schützen in Mannschaftswettbewerben in leistungsstärkeren Wettkampfklassen, so werden ihre Einzelergebnisse in den Wettkampfklassen gewertet, denen sie tatsächlich angehören.

0.7.1.1.6 **Leistungsstärkere Wettkampfklassen**



Obige Klassen sind in sich festgeschrieben. Die Festschreibung in der Jugendklasse gilt nicht, wenn hier kein Wettbewerb ausgeschrieben ist.



0.7.1.1.7 Die Entscheidung für eine höhere Wettkampfklasse ist dem Veranstalter bei der Meldung mitzuteilen. Diese Meldung obliegt bei Einzelwettbewerben dem Schützen, bei Mannschaftswettbewerben dem Verein.

0.7.1.1.8 Schützen der Altersklasse, Damenaltersklasse, Seniorenklasse m/w dürfen bei den Deutschen Meisterschaften in den olympischen Wettbewerben der Deutschen Meisterschaft (Regel **0.9.1.1**) im Einzelwettbewerb Männer/Frauen starten, wenn sie bei der Landesmeisterschaft das Einzellimit für die DM erreicht und ihre Startbereitschaft erklärt haben. Weiter dürfen sie ggf. im Mannschafts- und Einzelwettbewerb ihrer Klasse an der DM teilnehmen.

0.7.2 **Einzel- und Mannschaftsschützen**

0.7.2.1 **Einzelschützen**

0.7.2.1.1 Jeder Schütze kann nur für sich und auf seinen Namen schießen.

0.7.2.1.2 Jeder Schütze darf in einem Sportjahr bei Meisterschaften des DSB in einem Wettbewerb nur für einen Verein starten. Ist ein Schütze Mitglied in mehreren Vereinen, so hat er sich in jedem Wettbewerb vor Beginn der Meisterschaften in Bezug auf die Starterlaubnis zu entscheiden.

0.7.2.1.3 In Wettbewerben, in denen die Deutsche Mannschaftsmeisterschaft durch Bundesligen ausgetragen wird, kann der Schütze entscheiden, für welchen Verein er als Einzelschütze startet und für welchen Verein er im Ligenkampf starten will.

0.7.2.2 **Mannschaftsschützen**

0.7.2.2.1 Eine Mannschaft besteht bei den Meisterschaften des DSB aus Schützen desselben Vereins und derselben Wettkampfklasse (Ausnahme:

0.7.1.1.5 durch Ausschreibung als offene Klasse und Ligaordnung).

0.7.2.2.2 Die Mannschaftsstärke beträgt drei Schützen (Ausnahme siehe Ligaordnung).

0.7.2.2.3 Bei Nichtantreten oder Disqualifikation eines Schützen erfolgt keine Mannschaftswertung.

0.7.3 Körperbehinderte

0.7.3.1 Hilfsmittel für Körperbehinderte in den Gewehrwettbewerben (Eintrag im Wettkampfpass)

0.7.3.1.1 Auflagehilfen

Das Gewehr ist im Schwerpunkt (± 50 mm) aufzulegen. Die Markierung ist bei Meisterschaften mit einer Waffenkontrollmarke zu siegeln.

Es darf keine Vorrichtung am Gewehr oder an der Auflagehilfe angebracht werden, um das Gewehr in einer fixierten Position zu halten oder anzulegen.

Beim Schießen darf kein Teil der Auflagehilfe mit den Händen berührt werden. Auflagehilfen dürfen die Feuerlinie überschreiten.

0.7.3.1.1.1 Pendelschnur

Die Pendelschnur darf höchstens 3 mm dick sein und muss von der Aufhängevorrichtung mindestens 80 cm herabhängen.

Die Befestigungspunkte dürfen bei 80 cm Pendellänge höchstens 10 cm auseinanderliegen.

Die Pendelschnur muss senkrecht hängen.

0.7.3.1.1.2 Federbock

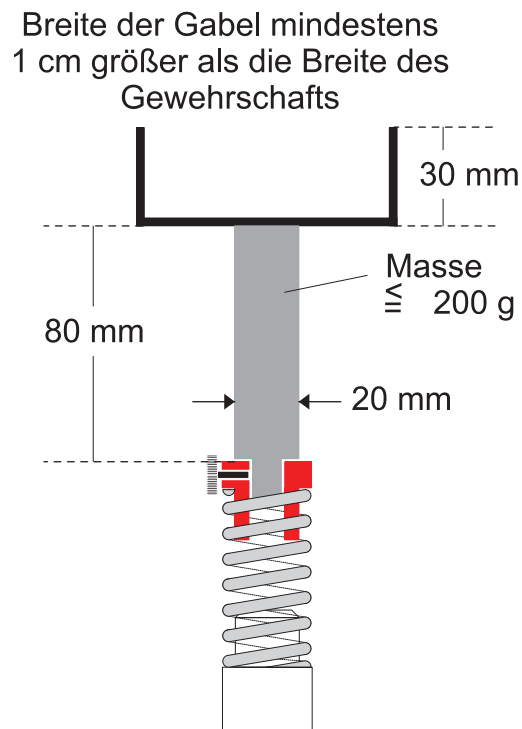
Der Vorderschaft des Gewehrs muss einen rechten Winkel mit dem Gewehrhalter bilden.

Das Gewehr darf nicht beide Seiten der Gabel gleichzeitig berühren.

Der Stift und die Feder müssen in Schießrichtung senkrecht stehen.

Die Breite der Gabel (Innenseite) muss mindestens 70 mm betragen.

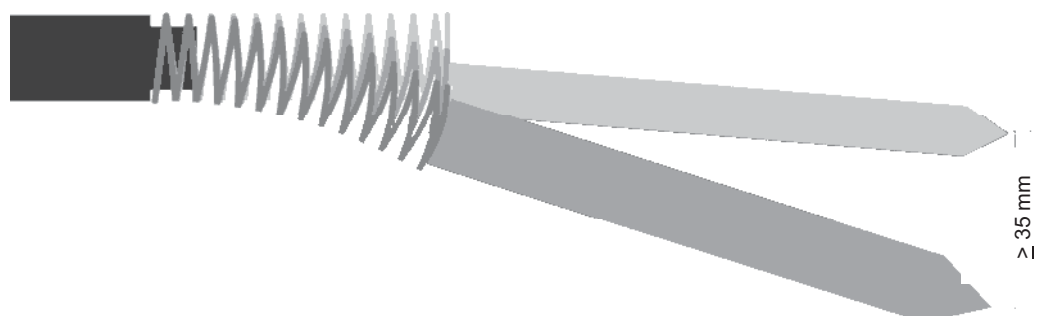
Die Tiefe der Gabel darf 30 mm nicht überschreiten.



0.7.3.1.2 Prüfung der Feder des Federbocks

Die zylindrischen Messstäbe haben eine Länge von 320 mm, eine kegelförmige Spitze von 60° und eine Aufnahme im Durchmesser von 10,8 mm und 26 mm Länge. Die vertikale Abweichung der Messstäbe (diese werden beim Messvorgang ausgewechselt) muss bei horizontaler Ausrichtung der Feder an den Spitzen mindestens 35 mm betragen.

Messstab	Gewicht	Toleranz	Durchmesser ca. (je nach spezifischem Gewicht)
1	250 g	0 g bis - 2 g	11 mm
2	720 g	0 g bis + 2 g	19 mm



0.7.3.1.3 Hocker (Wettkampfklasse 90)

Wenn der Stehendanschlag wegen einer Behinderung nicht ausgeübt werden kann, ist die Benutzung eines Hockers gestattet.

Bei Verwendung eines Hockers ist das Anstemmen oder Einhaken eines Fußes oder beider Füße an der Schießbahnbegrenzung oder am Sitz nicht gestattet.

Die Füße müssen nach Möglichkeit den Boden berühren.

Oberarm und Ellenbogen dürfen nicht auf den Oberschenkel aufgestützt werden.

0.7.3.1.4 Rollstuhl

Schützen, die eine entsprechende ärztliche Bescheinigung haben, dürfen vom Rollstuhl aus schießen. Die Arme dürfen nicht aufgestützt und/oder an den Seitenteilen (Seitenrohren) angelehnt werden.

0.7.3.1.5 Hilfsmittel, bei denen die Gewehrauflage feststehend ist, sind nicht gestattet.

0.7.3.1.6 Für die Beschaffung oder Bereitstellung der zulässigen Hilfsmittel hat der Schütze selbst zu sorgen.

0.7.3.1.7 Zum Wechseln der Scheiben und zum Laden der Waffe ist es – falls notwendig – gestattet, eine Hilfskraft hinzuzuziehen.

0.7.3.1.8 Alle Teile der Schießausrüstung, die den Boden berühren, müssen sich klar hinter der Feuerlinie befinden.

0.7.3.2 Genehmigung der Hilfsmittel

Körperbehinderte, die beim Schießen Hilfsmittel benutzen wollen, stellen über ihren Verein beim zuständigen Gau/Kreis einen Antrag mit hinreichender Begründung unter Beifügung der Beweisunterlagen. Der Gau/Kreis reicht den Antrag an den Landesverband weiter und schlägt die notwendigen Hilfsmittel vor. Der Landesverband genehmigt nach Prüfung die Erleichterungen und bescheinigt dies im Wettkampfpass des Schützen.

0.7.3.3 Wettbewerbe für Körperbehinderte

In den Wettbewerben	Luftgewehr	Regel 1.10
	Zimmerstutzen	Regel 1.30
	Schießen auf 100 m	Regel 1.35

sind für die Meisterschaften des DSB die Einzelwettbewerbe für körperbehinderte Schützen, die Hilfsmittel in Anspruch nehmen, gesondert auszuschreiben.

0.7.4 Wettkampfpässe

0.7.4.1 Zur Kontrolle der Startberechtigung ist bei allen Starts ein Wettkampfpass sowie bei Personen ab dem 16. Lebensjahr ein amtlicher Lichtbildausweis (Reisepass/Personalausweis) mitzuführen. Aus diesem Wettkampfpass muss ersichtlich sein, für welche Vereine und in welchen Wettbewerben der Teilnehmer startberechtigt ist. Diese Ausweise sind vorzuzeigen.

0.7.4.1.1 Kann der Schütze bei Beginn des Wettkampfes den Wettkampfpass und den amtlichen Lichtbildausweis nicht vorweisen, so darf er zwar

starten, wird aber mit **Abzug von zwei Ringen** bzw. einem Treffer in der ersten Serie bestraft, wenn er vor dem offiziellen Ende der Schießzeit dieses Wettbewerbs die Dokumente nicht erbringen kann. Eine Zeitgutschrift erfolgt nicht.

0.7.4.2 Der Wettkampfpass muss folgende Angaben enthalten:

0.7.4.2.1 Name und Vorname,

0.7.4.2.2 Geburtsdatum,

0.7.4.2.3 Verein/Verband,

0.7.4.2.4 Klasse (bei der Wahl einer leistungsstärkeren Wettkampfklasse),

0.7.4.2.5 Starterlaubnis für weitere Vereine,

0.7.4.2.6 Wettbewerbe, die für weitere Vereine geschossen werden,

0.7.4.2.7 Genehmigung von Hilfsmitteln,

0.7.4.2.8 ausstellende Sportstelle,

0.7.4.2.9 Ausstellungsdatum und ggf. Gültigkeitsdauer.

0.7.4.3 Die Starterlaubnis geht bei Vereinswechsel innerhalb eines Sportjahres grundsätzlich nicht auf den neuen Verein über (Ausnahme siehe Ligastatut).

0.7.4.3.1 Bei Wechsel des Wohnortes innerhalb eines Sportjahres kann ein Schütze den Verein mit sofortiger Wirkung wechseln. Zur erstmaligen Teilnahme an Wettkämpfen bedarf es auf Antrag des neuen Vereins der Zustimmung des zuständigen Landesverbandes.

0.7.4.3.1.1 Ab der Qualifikation zur Landesmeisterschaft ist ein Wechsel im laufenden Sportjahr nicht mehr möglich.

0.7.4.4 Die Starterlaubnis kann nur vor Beginn des Sportjahres auf Antrag des Schützen geändert werden.

0.7.4.5 Die Landesverbände können für die Ausstellung eines Wettkampfpasses eine Bearbeitungsfrist festsetzen, während der der Schütze an Wettkämpfen nicht teilnehmen kann.

0.7.5 **Zulassung und Startberechtigung (Teilnahmeberechtigung)**

0.7.5.1 **Teilnahmeberechtigung – Einzelschützen**

0.7.5.1.1 Voraussetzung für die Startberechtigung ist die Teilnahme an den Meisterschaften nach Regel 0.9.3.2.1.1–0.9.3.2.1, jeweils für die nächstfolgende Meisterschaft.

0.7.5.1.2 Bei Gau-/Kreis- und folgenden Meisterschaften des DSB ist ein Schütze nur dann startberechtigt, wenn sein Verein ihn termingerecht gemeldet hat, der Veranstalter ihn zu den Meisterschaften zugelassen hat und das Startgeld bezahlt ist.

0.7.5.1.3 Schützen ausländischer Staatsangehörigkeit sind bei den Meisterschaften des DSB nur dann startberechtigt, wenn sie

0.7.5.1.3.1 nachweisbar seit mindestens einem Jahr ihren Wohnsitz ununterbrochen in Deutschland haben,

0.7.5.1.3.2 über einen dem DSB angeschlossenen Landesverband mindestens ein Jahr mittelbare Mitglieder des DSB sind,

0.7.5.1.3.3 eine Erklärung abgeben, dass sie nicht an den Meisterschaften und Auslandswettkämpfen ihres Heimatlandes oder eines Drittlandes teilnehmen,

- 0.7.5.1.3.4** sich aufgrund einer Genehmigung einer deutschen Behörde im Gebiet der Bundesrepublik Deutschland aufhalten.
- 0.7.5.1.3.5** Zulassungsanträge sind über den zuständigen Landesverband an den DSB zu richten. Die Anträge müssen die Angaben 1–3 der Wettkampfpässe enthalten.
- 0.7.5.1.3.6** Ab 2005 muss dieser Antrag vor Beginn des Sportjahres eingereicht werden.
- 0.7.5.1.3.7** Für Anträge, die nach dem Beginn des Sportjahres gestellt werden, erhebt der DSB eine Gebühr vom jeweiligen Landesverband.
- 0.7.5.1.3.8** Ausnahme siehe Ligaordnung.
- 0.7.5.1.4** Den Landesverbänden bleibt es überlassen, anderen Mitgliedern ausländischer Nationalität die Startberechtigung im Einzelwettbewerb bei den Kreis-, Gau-, Bezirks- und Landesmeisterschaften außer Konkurrenz zu erteilen.
- 0.7.5.2** **Teilnahmeberechtigung – Mannschaften**
- 0.7.5.2.1** Eine Mannschaft ist nur dann startberechtigt, wenn für sie das Startgeld bezahlt ist und wenn jedes Mitglied der Mannschaft die Voraussetzungen nach 0.1.4 und 0.1.5 erfüllt und an der Vereinsmeisterschaft teilgenommen hat. Regel 0.7.5.1 gilt entsprechend.
- 0.7.5.2.2** Kein Schütze darf bei einem Wettbewerb in derselben Waffenart in mehr als einer Mannschaft starten.
- 0.7.5.2.3** **Mannschaften im Ligenbereich**
Die Mannschaftszusammensetzung und die Starterlaubnis im Bereich der Bundes-/Regionalligen regelt die Ligaordnung.
- 0.7.5.3** **Zulassung**
- 0.7.5.3.1** Zu den Meisterschaften werden Einzelschützen und Mannschaften ohne Rücksicht auf Vereins-, Gau-/Kreis-, Bezirks- und Landesverbandszugehörigkeit nach dem Leistungsprinzip und der Standkapazität zugelassen.
- 0.7.5.3.1.1** Für die Angehörigen der Bundeskader kann die Bundessportleitung eine eigene Regelung treffen.
- 0.7.5.3.2** Über die Zulassung zur Deutschen Meisterschaft entscheidet die technische Kommission des DSB.
- 0.7.5.3.3** Für die Zulassung zur Deutschen Meisterschaft ist bei Mannschaften und Einzelschützen das Ergebnis der Landesmeisterschaft entscheidend.
- 0.7.5.3.4** Die aufgelisteten Ergebnisse der Gau-/Kreismeisterschaft sind dem Bezirk, die der Bezirksmeisterschaft dem Landesverband, die der Landesmeisterschaft dem DSB mitzuteilen. Die nicht startwilligen Einzelschützen und Mannschaften sind in der Liste zu kennzeichnen.
- 0.7.6** **Wettkampfvorbereitungen**
- 0.7.6.1** **Vorbereitung eines Schießens**
- 0.7.6.1.1** Es müssen Listen mit den Namen der Schützen ausgehängt werden.

- 0.7.6.1.2** Die Wettkampf- und Probescheiben sind in erforderlicher Anzahl vorzubereiten und – wenn notwendig – mit dem Durchgang, der Startnummer und der Anschlagart zu kennzeichnen.
Im Interesse einer objektiven Auswertung sind die Scheiben nicht mit dem Namen des Schützen zu versehen.
- 0.7.6.2** **Standverteilung**
- 0.7.6.2.1** Jeder Wettbewerb findet für jede Wettkampfklasse geschlossen an einem Ort und an einem Tag statt.
Ausnahmen bei Gau-/Kreis- und Bezirksmeisterschaften sind von Fall zu Fall beim Landesverband zu beantragen.
- 0.7.6.2.2** Eine Aufteilung einer Meisterschaft auf verschiedene Schießanlagen soll nur nach Wettkampfklassen erfolgen.
- 0.7.6.2.3** Die Verteilung der Stände und Startzeiten regelt der Veranstalter und im Bedarfsfall die Schießleitung vor Ort.
- 0.7.6.2.4** Um längere Wartezeiten zu vermeiden und den Schützen Gelegenheit zur Vorbereitung zu geben, müssen die Startzeiten den teilnehmenden Vereinen schriftlich mitgeteilt werden.
- 0.7.6.2.5** Mannschaftswettbewerbe sind nach Möglichkeit geschlossen durchzuführen. Durch die Standverteilung soll eine Gleichstellung der Mannschaften erreicht werden.
- 0.7.6.2.6** Nach Möglichkeit sind nur gleichartig anschlagende Schützen zur selben Zeit zum Schießen einzuteilen.
- 0.7.7** **Terminplanung und Ausschreibungen**
- 0.7.7.1** Um Terminüberschneidungen zu vermeiden, ist eine Zeitübersicht zu erstellen, die sich nach den **Rahmenterminplänen** des DSB, des Landesverbandes, des Bezirks und des Gaus/Kreises richtet.
- 0.7.7.2** Der Inhalt der Ausschreibung zur Deutschen Meisterschaft wird vom Sportausschuss als Rahmenplan festgelegt. Die Ausschreibung zur Deutschen Meisterschaft wird den Landesverbänden schriftlich mitgeteilt und in der Deutschen Schützenzeitung veröffentlicht.
- 0.7.7.2.1** Der Meldeschluss zu den Meisterschaften ist so zu legen, dass eine sorgfältige Einteilung der Schützen möglich ist und den teilnehmenden Vereinen die Startbenachrichtigung ohne Zeitdruck übermittelt werden kann.
- 0.7.7.3** Es bleibt den Landesverbänden überlassen, die Termine für die vorgeschalteten Meisterschaften festzulegen.

0.7.7.4 Ausschreibung

- 0.7.7.4.1** Für jeden Wettkampf und jede Meisterschaft **muss** eine Ausschreibung erstellt werden.
- 0.7.7.4.1.1** Die Vorgaben des 0.18.4 sind einzuhalten.
- 0.7.7.4.2** Eine Ausschreibung soll enthalten:
- 0.7.7.4.2.1** Name und Anschrift der ausschreibenden Sportstelle,
- 0.7.7.4.2.2** genaue Bezeichnung des Bereichs, an den sich die Ausschreibung wendet,
- 0.7.7.4.2.3** Zeit und Ort des Wettkampfes,
- 0.7.7.4.2.4** Aufstellung der Wettbewerbe, Schusszahlen, Schusszahl je Scheibe, Schießzeit, Anschlagarten, Scheiben, Klasseneinteilung,
- 0.7.7.4.2.5** Höhe des Startgeldes, der Einspruchsgebühr und der Ummeldegebühr,
- 0.7.7.4.2.6** Zeitpunkt des Meldeschlusses,
- 0.7.7.4.2.7** Auszeichnung und Ehrung der Mannschafts- und Einzelsieger,
- 0.7.7.4.2.8** gegebenenfalls Vorbehalts- und Änderungsklauseln.
- 0.7.7.4.3** Soweit die Ausschreibung keine besonderen Regelungen trifft, gelten die Vorschriften der jeweils gültigen Sportordnung.
- 0.7.7.4.4** Der in der Ausschreibung genannte Meldetermin ist bindend.

0.8 Defekte und Störungen

0.8.1 Störungen an Waffen und Munition

- 0.8.1.1** Hat ein Schütze einen Waffen- oder Munitionsdefekt, so kann er diesen beheben oder den Wettkampf mit Erlaubnis der Schießleitung, die auch eine Zeitgutschrift erteilen kann, mit einer anderen zugelassenen Waffe fortsetzen. (Für mehrschüssige Luftpistole, Pistole 25 m, Flinte, Armbrust und Vorderlader siehe besondere Regeln.)
- 0.8.1.1.1 Zulässige Defekte
Gewehr 10 m/50 m/100 m/300 m, Pistole 10 m/50 m**
- Die Patrone zündet nicht.
 - Ein Geschoss bleibt im Lauf stecken.
 - Trotz Betätigung des Abzugs löst die Waffe keinen Schuss aus.
 - Der Auszieher wirft die Hülse nicht aus.
- 0.8.1.2** Die Ersatzwaffe muss von der Waffenkontrolle zugelassen sein.
- 0.8.1.3** Die maximale Zeitgutschrift für Reparatur oder Ersatz einer Waffe beträgt 15 Minuten. Der Wettbewerb muss im laufenden Durchgang abgeschlossen werden.
- 0.8.1.4** Zusätzliche Probeschüsse muss die Schießleitung genehmigen.
- 0.8.1.5** Zeitgutschriften und zusätzliche Probeschüsse dürfen nur dann genehmigt werden, wenn die Unterbrechung nicht durch einen Fehler des Schützen verursacht wurde.
- 0.8.1.6** Für das Wechseln der Treibgaskartusche, für das der Schütze mit Erlaubnis den Schützenstand verlässt, wird keine Zeitvergütung ge-

währt.

0.8.2 Störungen im Schießbetrieb und bei den Schießanlagen

0.8.2.1 Im Fall irgendwelcher den Schützen oder den Wettkampf störenden oder gefährdenden Ereignisse kann der Schießleiter den Wettkampf unterbrechen oder abbrechen. Bei Unterbrechungen ohne eigenes Verschulden des Schützen hat dieser Anspruch auf eine entsprechende Zeitverlängerung; nach mehr als **fünf Minuten Unterbrechung** hat er das Recht auf zusätzliche Probeschüsse (Ausnahme: Pistole 25 m).

0.8.2.2 Wird ein Schütze bei der Schussabgabe gestört und der Schießleiter/ die Jury erkennt die Störung an, so wird der abgegebene Schuss annulliert und der Schuss darf wiederholt werden (Ausnahme: Pistole 25 m).

0.8.3 Defekte von Scheibenanlagen mit elektronischer Wertung

0.8.3.1 Dokumentation

Alle Unterbrechungen, Zeitgutschriften usw. sind von der Schießleitung, der Jury oder/und dem leitenden Kampfrichter schriftlich zu dokumentieren.

0.8.3.1.1 Unterbrechungen

0.8.3.1.1.1 Wenn ein Schütze ohne eigenes Verschulden länger als drei Minuten unterbrechen muss, kann er eine Zeitgutschrift verlangen.

0.8.3.1.1.2 Wenn ein Schütze den Stand wechseln oder länger als fünf Minuten unterbrechen muss, so wird seine Restwettkampfzeit um fünf Minuten verlängert.

0.8.3.1.1.3 Wenn der Defekt behoben und der gesamte Schießstand wieder einsatzbereit ist, wird die verbleibende Wettkampfzeit um fünf Minuten verlängert.

0.8.3.1.1.4 Der Zeitpunkt der Fortsetzung des Wettkampfes wird den Schützen mindestens fünf Minuten vorher angekündigt.

0.8.3.1.1.5 Die Schützen haben nun fünf Minuten Vorbereitungszeit.

0.8.3.1.1.6 Während der um fünf Minuten verlängerten Restwettkampfzeit können vor dem Beginn der restlichen Wertungsschüsse Probeschüsse in unbegrenzter Anzahl abgegeben werden.

0.8.3.2 Defekt aller Scheibenanlagen

0.8.3.2.1 Die ausgefallene Schießzeit muss durch den Schießleiter und den leitenden Kampfrichter vermerkt werden.

0.8.3.2.1.1 Alle abgegebenen Wertungsschüsse jedes Schützen müssen gezählt und vermerkt werden.

0.8.3.2.1.2 Bei einem Ausfall der Stromversorgung des gesamten Schießstandes oder der Anlage muss gewartet werden, bis die Stromversorgung wiederhergestellt ist.

0.8.3.2.1.2.1 Die auf der Scheibe registrierten, aber am Monitor nicht mehr sichtbaren Schusswerte werden festgestellt.

0.8.3.2.1.2.2 Die auf der Scheibe aufgezeichneten, aber am Monitor nicht mehr

sichtbaren Schüsse werden gezählt.

0.8.3.2.2 Fortsetzung des Wettkampfes nach Behebung des Defekts

0.8.3.2.2.1 Verfahrensablauf wie unter **0.8.3.1.1.3–8.3.1.1.6**

0.8.3.3 Defekt an einer einzelnen Scheibe

0.8.3.3.1 Verfahrensablauf wie unter **0.8.3.2.1** und **0.8.3.1.1.3–8.3.1.1.6**

0.8.3.3.2 Wenn der Defekt vom Serviceteam – das auf Anweisung des Schießleiters und des leitenden Kampfrichters tätig wird – nicht behoben werden kann, so ist der betreffende Schütze auf einen Ersatzstand zu verlegen.

0.8.3.4 Einsprüche wegen nicht erfolgter Aufzeichnung oder Wiedergabe eines Schusses auf dem Monitor

0.8.3.4.1 Der Schütze muss sofort die nächste Aufsichtsperson über den Fehler informieren, ohne einen weiteren Schuss abzugeben. Diese Aufsichtsperson muss die Zeit des Protests schriftlich festhalten. Der leitende und ggf. ein weiterer Kampfrichter gehen zum Schützenstand.

0.8.3.4.2 Der Schütze wird angewiesen, einen weiteren Schuss auf seine Scheibe abzugeben.

0.8.3.4.3 Wenn Wert und Lage dieses Schusses am Monitor angeschrieben und dargestellt werden, wird der Schütze angewiesen, den Wettkampf fortzusetzen.

0.8.3.4.3.1 Wert und Lage dieses Extraschusses müssen auf dem Standprotokoll vermerkt und der Schießleitung sowie dem Kampfgericht mit der Uhrzeit und der Schussnummer (unter Berücksichtigung dieses Extraschusses) schriftlich mitgeteilt werden.

0.8.3.4.4 Prozedur nach Regel 0.8.3.6

0.8.3.4.5 Wenn alle Schüsse richtig registriert sind – sowohl der reklamierte Schuss als auch der unmittelbar abgegebene Extraschuss –, ist der zuletzt im Wettkampf abgegebene Schuss zu streichen.

0.8.3.4.6 Wenn der reklamierte Schuss weder im Computerspeicher noch auf dem Kontrollmedium, außerhalb des Zielbildes oder woanders gefunden wurde, sind nur alle korrekt registrierten Schüsse (einschließlich des Extraschusses) im Ergebnis des Schützen zu berücksichtigen.

0.8.3.4.7 Wenn der angeordnete Extraschuss nicht angeschrieben oder dargestellt wird und der Defekt des Wertungssystems nicht innerhalb von fünf Minuten repariert werden kann, wird dem Schützen ein Ersatzstand zugewiesen.

0.8.3.4.7.1 Der Schütze darf bei Beginn seiner um fünf Minuten verlängerten Restwettkampfzeit vor dem Beginn der Wertungsschüsse eine unbegrenzte Zahl von Probeschüssen abgeben.

0.8.3.4.7.2 Danach hat er die restlichen Wettkampfschüsse einschließlich der vorherigen zwei Extraschüsse abzugeben.

0.8.3.4.7.3 Als Ergebnis sind bei ihm die auf den Monitoren der ersten und der zweiten Scheibenanlage angezeigten Wettkampfschüsse zu werten.

0.8.3.4.7.4 Falls die beiden Extraschüsse später im Computerprotokoll (nicht auf dem Druckerstreifen) der ersten Scheibenanlage gefunden werden,

sind diese zu annullieren.

0.8.3.4.8 Proteste (mündlich) gegen die Wertung

Ist ein Schütze mit der Wertung eines Schusses/von Schüssen nicht einverstanden, kann er nur vor der Abgabe des nächsten Schusses (außer bei einer Fehlfunktion des Papier- oder Gummibandes – Regel **0.8.3.5**) oder beim letzten Wertungsschuss innerhalb von drei Minuten protestieren.

Wird dem Protest bezüglich einer Schusswertung nicht stattgegeben, erfolgt ein Abzug von zwei Ringen.

Zusätzlich ist für jeden abgelehnten Protest eine vom Veranstalter festgesetzte Protestgebühr zu entrichten.

Dies gilt nicht, wenn sich der Protest gegen eine Nullwertung oder eine Nichtregistrierung richtet.

- 0.8.3.4.8.1** Erfolgt ein Protest gegen eine Schusswertung, ist der Schütze aufzufordern, am Ende des Wettkampfes einen Extraschuss abzugeben. Wird dem Protest stattgegeben und kann der Wert des reklamierten Schusses nicht festgestellt werden, so ist dieser Extraschuss in die Wertung aufzunehmen.

0.8.3.4.8.2 Beschwerde während des Probeschießens

Reklamiert ein Schütze während des Probeschießens die korrekte Aufzeichnung bzw. die Auswertung seiner Schüsse, so kann ihn die Jury auf einen Ersatzstand verlegen. Der Schütze erhält Extraprobeschüsse bzw. eine Extraprobserie und eine entsprechende Zeitgutschrift. Im Finale 10 m und 50 m erhalten die anderen Schützen maximal fünf Extraprobeschüsse.

Die Jury prüft so bald wie möglich die Probeschüsse anhand der Kontroll-/Hintergrundscheibe bei 25-m-, 50-m- und 300-m-Wettkämpfen oder anhand des schwarzen Papierstreifens (10 m) mittels des Kontrollausdrucks (LOG-Print) auf dem ursprünglichen Schützenstand.

Ergibt diese Nachkontrolle, dass die Scheibe auf dem ursprünglichen Schützenstand korrekte Ergebnisse geliefert hat, wird der Schütze mit einem Abzug von zwei Ringen vom niedersten Schusswert der ersten Serie im Eliminations-/Qualifikationswettkampf oder im Finale vom ersten Wettkampfschuss bestraft.

0.8.3.5 Fehlfunktion des Papier- oder Gummibandes

- 0.8.3.5.1** Entscheidet die Jury, dass eine Fehlfunktion des Papier- oder Gummibandes vorliegt, wird der Schütze an einen Ersatzstand verlegt. Siehe auch Regel **0.8.3.4.7**.
- 0.8.3.5.1.1** Der Schütze darf bei Beginn seiner um fünf Minuten verlängerten Restwettkampfzeit vor dem Beginn der Wertungsschüsse eine unbegrenzte Zahl von Probeschüssen abgeben.
- 0.8.3.5.1.2** Danach hat er die restlichen Wettkampfschüsse einschließlich einer von der Jury bestimmten Anzahl von Wiederholungsschüssen abzugeben.

- 0.8.3.5.1.3** Als Ergebnis sind bei dem Schützen die auf dem Monitor der ersten Scheibe korrekt angezeigten Schüsse und die auf der zweiten Scheibe angezeigten Wettkampfschüsse zu werten.
- 0.8.3.5.1.4** Nach dem Wettkampf entscheidet die Jury, welche Schüsse von jeder Scheibe gewertet werden.
- 0.8.3.6** **Prozedur nach einem Protest, einer Beschwerde, einer Nicht-anzeige usw. bei elektronischen Scheiben**
- 0.8.3.6.1** Ein Jurymitglied sammelt folgende Unterlagen (die Standnummer und die Orientierung der Hintergrundscheiben, der Kontrollscheiben und des Kontrollblatts müssen gekennzeichnet werden):
- 0.8.3.6.1.1** das Kontrollblatt (25 m/50 m/300 m); wenn ein Schussloch außerhalb des Bereichs des Kontrollblatts liegt, muss die geometrische Beziehung zwischen dem Kontrollblatt und der Kontrollscheibe vor Entfernung des Kontrollblatts hergestellt werden;
- 0.8.3.6.1.2** die Kontrollscheibe (25 m/50 m/300 m);
- 0.8.3.6.1.3** das schwarze Papierband (10 m);
- 0.8.3.6.1.4** das schwarze Gummiband (50 m);
- 0.8.3.6.1.5** den Durchgangsbericht;
- 0.8.3.6.1.6** den LOG-Ausdruck;
- 0.8.3.6.1.7** die Computerdaten des Zentralrechners (wenn erforderlich).
- 0.8.3.6.2** Ein Jurymitglied überprüft die Vorderseite der elektronischen Scheibe, den Rahmen und die Umgebung auf die Lage von Schusslöchern.
- 0.8.3.6.3** Ein CLEAR LOG (Löschen der Scheibenspeicher) darf nur mit Erlaubnis der Klassifikationsjury vorgenommen werden.
- 0.8.3.6.4** Die Anzahl der Schusslöcher muss gezählt und ihre Lage muss in Betracht gezogen werden. Die Jurymitglieder prüfen obige Unterlagen unabhängig voneinander, bevor eine formale Entscheidung erfolgt.
- 0.8.4** **Falsche Kommandos am Stand**
- 0.8.4.1** Falsche Kommandos am Stand sind sofort zu reklamieren. Hat der Schütze nach dem falschen Kommando bzw. nach der falschen Maßnahme geschossen, wird die Reklamation nicht anerkannt.
- 0.8.5** **Abbruch einer Landesmeisterschaft**
- Über den Abbruch einer Landesmeisterschaft wegen höherer Gewalt entscheidet der Veranstalter zusammen mit dem Schießleiter/leitenden Kampfrichter. Nur bei Abbruch kann das Ergebnis der vorgeschalteten Meisterschaft zur Teilnahme an der Deutschen Meisterschaft gewertet werden.

0.9 Wettbewerbe, Ligen, Wettkämpfe, Ummeldungen, Verhalten von Schützen und Betreuern, Disziplinarbestimmungen

0.9.1 Wettbewerbe

0.9.1.1 Olympische Wettbewerbe und olympische Klassen

Wettbewerb	Kennzahl	Männer Junioren	Frauen Juniorinnen
Luftgewehr	1.10	X	X
KK 3 × 20	1.40		X
KK 3 × 40	1.60	X	
KK Liegendkampf	1.80	X	
Luftpistole	2.10	X	X
Freie Pistole	2.20	X	
Olymp. Schnellfeuerpistole	2.30	X	
KK Sportpistole	2.40		X
Trap	3.10	X	X
Doppeltrap	3.15	X	
Skeet	3.20	X	X
70 m FITA Runde	6.10	X	X

0.9.1.2 Wettbewerbe des DSB

Regel-Nr.	Wettbewerb	Waffenart	Lauf-länge in cm	Visierung	Kaliber	Distanz in m	Anschlagsart	Wett-schüsse	Zeitvorgabe in min. (* Zeitvorgabe bei elektron. Anlagen)	Scheibe	Beschreibung
1.10	Luftgewehr	Langwaffe/Einzellader; Mehrlader als Einzellader	min. 42 max. 85	Diopler/Korn	4,5 mm	10	stehend	60/40/20	105-75-40	0.4.3.01	Gewehrtafel
1.11	Luftgewehr Auflage	Langwaffe/Einzellader; Mehrlader als Einzellader	min. 42 max. 85	Diopler/Korn	4,5 mm	10	stehend/ sitzend aufliegend	30	45	0.4.3.01	siehe 9.1.1 Gewehrtafel
1.20	Luftgewehr 3-Stellung	Langwaffe/Einzellader; Mehrlader als Einzellader	min. 42 max. 85	Diopler/Korn	4,5 mm	10	liegend stehend kniend	3 x 20 3 x 10	120 75	0.4.3.01	Gewehrtafel
1.30	Zimmerstutzen	Langwaffe/Einzellader	min. 42	Diopler/Korn	≤ 4,65 mm	15	stehend	30	55 45*	0.4.3.02	Gewehrtafel
1.31	Zimmerstutzen Auflage	Langwaffe/Einzellader	min. 42	Diopler/Korn	≤ 4,65 mm	15	stehend/ sitzend aufliegend	30	55 45*	0.4.3.02	siehe 9.1.1 Gewehrtafel
1.35	KK 100 m	Langwaffe/Einzellader; Mehrlader als Einzellader	min. 42	Diopler/Korn	5,6 mm/ .22 l.r./,22 lfb	100	stehend	30	55 45*	0.4.3.04	Gewehrtafel
1.36	KK 100 m Auflage	Langwaffe/Einzellader; Mehrlader als Einzellader	min. 42	Diopler/Korn	5,6 mm/ .22 l.r./,22 lfb	100	stehend/ sitzend aufliegend	30	55 45*	0.4.3.04	siehe 9.1.1 Gewehrtafel
1.37	GK 50 m Feuerstutzen	Langwaffe/Einzellader	min. 42	Diopler/Korn	8,38 mm (8,15 x 45R; 8,15 x 46R)	50	stehend	30	55 45*	0.4.3.03	entsprechend Ausschreibung
1.38	GK 100 m Feuerstutzen	Langwaffe/Einzellader	min. 42	Diopler/Korn	8,38 mm (8,15 x 45R; 8,15 x 46R)	100	stehend	15-30	55 45*	0.4.3.04	BY: Feuerstutzen traditionell
1.40	KK-Sportgewehr	Langwaffe/Einzellader; Mehrlader als Einzellader	min. 42	Diopler/Korn	5,6 mm/ .22 l.r./,22 lfb	50	liegend stehend kniend	3 x 20	150 135*	0.4.3.03	Gewehrtafel
1.41	KK-Sportgewehr Auflage	Langwaffe/Einzellader; Mehrlader als Einzellader	min. 42	Diopler/Korn	5,6 mm/ .22 l.r./,22 lfb	50	stehend/ sitzend aufliegend	30	55 45*	0.4.3.03	siehe 9.1.1 Gewehrtafel
1.42	KK 50 m Zielfernrohr Carl Zeiss	Langwaffe/Einzellader; Mehrlader als Einzellader	min. 42	Zielfernrohr bis 12-fache Vergrößerung	5,6 mm/ .22 l.r./,22 lfb	50	stehend; ab Senioren Regel 9 beachten	30	55 45*	0.4.3.03	Gewehrtafel
1.43	KK 50 m Zielfernrohr Carl Zeiss aufgelegt	Langwaffe/Einzellader; Mehrlader als Einzellader	min. 42	Zielfernrohr bis 12-fache Vergrößerung	5,6 mm/ .22 l.r./,22 lfb	50	aufgelegt	30	55 45*	0.4.3.03	Gewehrtafel
1.45	KK-Sportgewehr Mehrlader	Langwaffe/Mehrlader; Einzellader zulässig	min. 42	Diopler/Korn	5,6 mm/ .22 l.r./,22 lfb	50	stehend	30	30	0.4.3.03	entsprechend Ausschreibung
1.50	GK-Standardgewehr	Langwaffe/Einzellader; Mehrlader als Einzellader	min. 42 max. 76,2	Diopler/Korn	≤ 8 mm	300	liegend stehend kniend	60	150 135*	0.4.3.05	Gewehrtafel

Regel-Nr.	Wettbewerb	Waffenart	Lauf-länge in cm	Visierung	Kaliber	Distanz in m	An-schlags-art	Wett-kampf-schüsse	Zeitvorgabe in min. (* Zeitvorgabe bei elektron. Anlagen)	Scheibe	Beschreibung
1.51	GK-Standardgewehr	Langwaffe/Einzellader; Mehrader als Einzellader	min. 42 max. 76,2	Diopter/Korn	≤ 8 mm	50	liegend stehend kniend	60	150 135*	0.4.3.03	entsprechend Ausschreibung
1.52	GK-Standardgewehr	Langwaffe/Einzellader; Mehrader als Einzellader	min. 42 max. 76,2	Diopter/Korn	≤ 8 mm	100	liegend stehend kniend	60	150 135*	0.4.3.04	entsprechend Ausschreibung
1.53	GK-Standardgewehr Mehrader	Langwaffe/Mehrader; Einzellader zulässig	min. 42 max. 76,2	Diopter/Korn	≤ 8 mm	300	liegend stehend kniend	60	150 135*	0.4.3.05	entsprechend Ausschreibung
1.54	GK-Standardgewehr Mehrader	Langwaffe/Mehrader; Einzellader zulässig	min. 42 max. 76,2	Diopter/Korn	≤ 8 mm	50	liegend stehend kniend	60	150 135*	0.4.3.03	entsprechend Ausschreibung
1.55	GK-Standardgewehr Mehrader	Langwaffe/Mehrader; Einzellader zulässig	min. 42 max. 76,2	Diopter/Korn	≤ 8 mm	100	liegend stehend kniend	60	150 135*	0.4.3.04	entsprechend Ausschreibung
1.56	Unterhebelrepetierer	Langwaffe/Mehrader	min. 42	offene Visierung	≤ 11,63 mm (≤ .45)	50	stehend kniend	40	45	0.4.3.03	Gewehrtabelle
1.57	Unterhebelrepetierer	Langwaffe/Mehrader	min. 42	offene Visierung	≤ 11,63 mm (≤ .45)	100	stehend kniend	40	45	0.4.3.04	Gewehrtabelle
1.58	Ordonnanzgewehr	Langwaffe/Mehrader	min. 42	Diopter/Korn offene Visierung	≤ 8 mm	100	stehend liegend	40	45	0.4.3.04	Gewehrtabelle
1.59	GK-Sportgewehr	Langwaffe/Einzellader; Mehrader als Einzellader	min. 42	Diopter/Korn	≤ 8 mm	300	liegend stehend kniend	60	150/135*	0.4.3.05	Gewehrtabelle
1.60	KK-Freigewehr 120	Langwaffe/Einzellader; Mehrader als Einzellader	min. 42	Diopter/Korn	5,6 mm/ .22 l.r./,22 lfb	50	liegend stehend kniend	120	60-90-75 45-75-60*	0.4.3.03	Gewehrtabelle
1.70	GK-Freigewehr	Langwaffe/Einzellader; Mehrader als Einzellader	min. 42	Diopter/Korn	≤ 8 mm	300	liegend stehend kniend	120	75-105-90 45-75-60*	0.4.3.05	Gewehrtabelle
1.71	GK-Freigewehr	Langwaffe/Einzellader; Mehrader als Einzellader	min. 42	Diopter/Korn	≤ 8 mm	50	liegend stehend kniend	120	75-105-90 45-75-60*	0.4.3.03	entsprechend Ausschreibung
1.72	GK-Freigewehr	Langwaffe/Einzellader; Mehrader als Einzellader	min. 42	Diopter/Korn	≤ 8 mm	100	liegend stehend kniend	120	75-105-90 45-75-60*	0.4.3.04	entsprechend Ausschreibung
1.80	KK-Liegendkampf	Langwaffe/Einzellader; Mehrader als Einzellader	min. 42	Diopter/Korn	5,6 mm/ .22 l.r./,22 lfb	50	liegend	60	90 75*	0.4.3.03	Gewehrtabelle
1.85	KK-Liegendkampf Mehrader	Langwaffe/Mehrader; Einzellader zulässig	min. 42	Diopter/Korn	5,6 mm/ .22 l.r./,22 lfb	50	liegend	60	45	0.4.3.03	entsprechend Ausschreibung
1.90	GK-Liegendkampf	Langwaffe/Einzellader; Mehrader als Einzellader	min. 42	Diopter/Korn	≤ 8 mm	300	liegend	60	90 75*	0.4.3.05	Gewehrtabelle
1.91	GK-Liegendkampf	Langwaffe/Einzellader; Mehrader als Einzellader	min. 42	Diopter/Korn	≤ 8 mm	50	liegend	60	90 75*	0.4.3.03	entsprechend Ausschreibung

Regel-Nr.	Wettbewerb	Waffenart	Lauf-länge in cm	Visierung	Kaliber	Distanz in m	An-schlags-art	Wett-kampf-schüsse	Zeitvorgabe in min. (* Zeitvorgabe bei elektron. Anlagen)	Scheibe	Beschreibung
1.92	GK-Liegendkampf	Langwaffe/Einzellader; Mehrader als Einzellader	min. 42	Diopler/Korn	≤ 8 mm	100	liegend	60	90 75*	0.4.3.04	entsprechend Ausschreibung
1.95	GK-Liegendkampf Mehrader	Langwaffe/Mehrader; Einzellader zulässig	min. 42	Diopler/Korn	≤ 8 mm	300	liegend	60	60 45*	0.4.3.05	entsprechend Ausschreibung
1.96	GK-Liegendkampf Mehrader	Langwaffe/Mehrader; Einzellader zulässig	min. 42	Diopler/Korn	≤ 8 mm	50	liegend	60	60 45*	0.4.3.03	entsprechend Ausschreibung
1.97	GK-Liegendkampf Mehrader	Langwaffe/Mehrader; Einzellader zulässig	min. 42	Diopler/Korn	≤ 8 mm	100	liegend	60	60 45*	0.4.3.04	entsprechend Ausschreibung
2.10	Luftpistole	Kurzwaffe/Einzellader; Mehrader als Einzellader	min. 10	Kimme/Korn	4,5 mm	10	stehend	60/40/20	105/75/40	0.4.3.20	Pistolentabelle
2.16	Mehrschüssige Luftpistole	Kurzwaffe/Mehrader	min. 10	Kimme/Korn	4,5 mm	10	stehend	60/30	10 sek pro 5 Schuss	0.4.3.21	Pistolentabelle
2.20	Freie Pistole	Kurzwaffe/Einzellader; Mehrader als Einzellader	min. 10	Kimme/Korn	5,6 mm/ .22 l.r./,22 lfb	50	stehend	60	120	0.4.3.04	Pistolentabelle
2.30	Olympische Schnell-feuerpistole	Kurzwaffe/Mehrader	min. 10	Kimme/Korn	5,6 mm/ .22 l.r./,22 lfb	25	stehend	60	5 Schuss in 8, 6, 4 sek	0.4.3.22	Pistolentabelle
2.31	Schnellfeuerpistole Nachwuchswetthe- werb	Kurzwaffe/Mehrader	min. 10	Kimme/Korn	5,6 mm/ .22 l.r./,22 lfb	25	stehend	40	5 Schuss in 8, 6 sek	0.4.3.22	Pistolentabelle
2.40	KK-Sportpistole	Kurzwaffe/Mehrader	min. 10 max. 15,3	Kimme/Korn	5,6 mm/ .22 l.r./,22 lfb	25	stehend	60	Präzision: 5 Schuss in 5 min; Duell: 5 Schuss in je 3 sek	0.4.3.04/ 0.4.3.22	Pistolentabelle
2.41	KK-Sportpistole Nachwuchswetthe- werb	Kurzwaffe/Mehrader	min. 10 max. 15,3	Kimme/Korn	5,6 mm/ .22 l.r./,22 lfb	25	stehend	40	Präzision: 5 Schuss in 5 min; Duell: 5 Schuss in je 3 sek	0.4.3.04/ 0.4.3.22	Pistolentabelle
2.45	Zentralfeuerpistole	Kurzwaffe/Mehrader	min. 10 max. 15,3	Kimme/Korn	7,62–9,65 mm	25	stehend	60	Präzision: 5 Schuss in 5 min; Duell: 5 Schuss in je 3 sek	0.4.3.04/ 0.4.3.22	Pistolentabelle
2.51	Großkaliberpistole .30	Kurzwaffe/Mehrader	min. 10 max. 15,3	Kimme/Korn	7,62–7,63 mm	25	stehend	40	5 Schuss in 150 sek, 5 Schuss in 20 sek	0.4.3.04/ 0.4.3.22	entsprechend Ausschreibung
2.52	Großkaliberpistole .32	Kurzwaffe/Mehrader	min. 10 max. 15,3	Kimme/Korn	7,65 mm	25	stehend	40	5 Schuss in 150 sek, 5 Schuss in 20 sek	0.4.3.04/ 0.4.3.22	entsprechend Ausschreibung
2.53	Großkaliberpistole 9 mm	Kurzwaffe/Mehrader	min. 10 max. 15,3	Kimme/Korn	9 mm Luger	25	stehend	40	5 Schuss in 150 sek, 5 Schuss in 20 sek	0.4.3.04/ 0.4.3.22	2.50
2.54	Großkaliberpistole 38	Kurzwaffe/Mehrader	min. 10 max. 15,3	Kimme/Korn	.38	25	stehend	40	5 Schuss in 150 sek, 5 Schuss in 20 sek	0.4.3.04/ 0.4.3.22	2.50
2.55	Großkaliberrevolver .357 Magn.	Kurzwaffe/Mehrader	min. 10,0 max. 15,3	Kimme/Korn	.357 Magn.	25	stehend	40	5 Schuss in 150 sek, 5 Schuss in 20 sek	0.4.3.04/ 0.4.3.22	entsprechend Ausschreibung
2.56	Großkaliberpistole 10 mm	Kurzwaffe/Mehrader	min. 10 max. 15,3	Kimme/Korn	10 mm	25	stehend	40	5 Schuss in 150 sek, 5 Schuss in 20 sek	0.4.3.04/ 0.4.3.22	entsprechend Ausschreibung
2.57	Großkaliberrevolver .41	Kurzwaffe/Mehrader	min. 10,0 max. 15,3	Kimme/Korn	.41	25	stehend	40	5 Schuss in 150 sek, 5 Schuss in 20 sek	0.4.3.04/ 0.4.3.22	entsprechend Ausschreibung
2.58	Großkaliberrevolver .44 Magn.	Kurzwaffe/Mehrader	min. 10,0 max. 16,6	Kimme/Korn	.44 Magn.	25	stehend	40	5 Schuss in 150 sek, 5 Schuss in 20 sek	0.4.3.04/ 0.4.3.22	2.50

Regel-Nr.	Wettbewerb	Waffenart	Lauf-länge in cm	Visierung	Kaliber	Distanz in m	An-schlags-art	Wett-kampf-schüsse	Zeitvorgabe in min. (= Zeitvorgabe bei elektron. Anlagen)	Scheibe	Beschreibung
2.59	Großkaliberpistole 45	Kurzwaffe/Mehrloader	min. 10	Kimme/Korn	.45	25	stehend	40	5 Schuss in 150 sek, 5 Schuss in 20 sek	0.4.3.04/ 0.4.3.22	2.50
2.60	Standardpistole	Kurzwaffe/Mehrloader	min. 10	Kimme/Korn	5,6 mm/ .22 l.r./,22 lfb	25	stehend	60	5 Schuss in 150-20-10 sek	0.4.3.04	Pistolentabelle
3.10	Flinte Trap	Langwaffe	min. 42	Laufschiene/ Korn	Kaliber ≤12/70; Schrote max. 2,6 mm; Schrotgewicht max. 24,5 g		stehend	75, 125	ohne Zeitbegren- zung entsprechend Rottenplan	0.4.3.30	3.10
3.15	Flinte Doppeltrap	Langwaffe	min. 42	Laufschiene/ Korn	Kaliber ≤12/70; Schrote max. 2,6 mm; Schrotgewicht max. 24,5 g		stehend	120, 150	ohne Zeitbegren- zung entsprechend Rottenplan	0.4.3.30	3.15
3.20	Flinte Skeet	Langwaffe	min. 42	Laufschiene/ Korn	Kaliber ≤12/70; Schrote max. 2,6 mm; Schrotgewicht max. 24,5 g		stehend	75, 125	ohne Zeitbegren- zung entsprechend Rottenplan	0.4.3.30	3.20
4.10	Laufende Scheibe 10 m	Langwaffe/Einzellader; Mehrloader als Einzellader	min. 42	offene Visie- rung, Zielfern- rohr erlaubt	4,5 mm	10	stehend	60	30 Schuss LL 5 sek pro Schuss; 30 Schuss SL 2,5 sek pro Schuss	0.4.3.40/ 0.4.3.40.2	Laufende Scheibe Tabelle
4.11	Laufende Scheibe 10 m Schülerwett- bewerb	Langwaffe/Einzellader; Mehrloader als Einzellader	min. 42 max. 85	offene Visie- rung, Zielfern- rohr erlaubt	4,5 mm	10	stehend	40	40 Schuss LL 5 sek pro Schuss	0.4.3.43	Laufende Scheibe Tabelle
4.15	Laufende Scheibe 10 m MIX	Langwaffe/Einzellader; Mehrloader als Einzellader	min. 42 max. 100	offene Visie- rung, Zielfern- rohr erlaubt	4,5 mm	10	stehend	40	40 Schuss LL (5 sek pro Schuss) und SL (2,5 sek pro Schuss) gemischt	0.4.3.40/ 0.4.3.40.2	Laufende Scheibe Tabelle
4.20	Laufende Scheibe 50 m	Langwaffe/Einzellader; Mehrloader als Einzellader	min. 42 max. 100	offene Visie- rung, Zielfern- rohr erlaubt	5,6 mm/ .22 l.r./,22 lfb	50	stehend	60	30 Schuss LL 5 sek pro Schuss; 30 Schuss SL 2,5 sek pro Schuss	0.4.3.41	Laufende Scheibe Tabelle
4.25	Laufende Scheibe 50 m MIX	Langwaffe/Einzellader; Mehrloader als Einzellader	min. 42 max. 100	offene Visie- rung, Zielfern- rohr erlaubt	5,6 mm/ .22 l.r./,22 lfb	50	stehend	40	40 Schuss LL (5 sek pro Schuss) und SL (2,5 sek pro Schuss) gemischt	0.4.3.41	Laufende Scheibe Tabelle
5.10	Armbrust 10 m	Armbrust		Diopter/Korn	Bolzendurch- messer: 4,5 mm, 0,05 mm Toleranz	10	stehend	40	90	0.4.3.01	Armbrusttabelle

Regel-Nr.	Wettbewerb	Waffenart	Lauf-länge in cm	Visierung	Kaliber	Distanz in m	An-schlags-art	Wett-kampf-schüsse	Zeitvorgabe in min. (* Zeitvorgabe bei elektron. Anlagen)	Scheibe	Beschreibung
5.20	Armbrust international 30 m	Armbrust		Diopler/Korn	Bolzendurchmesser: 6,0 mm, 0,05 mm Toleranz	30	stehend kniend	2 x 30	2 x 90 sek	0.4.3.50	Armbrustabelle
5.31	Armbrust national Scheibe	Armbrust		Diopler/Korn	Bolzendurchmesser: 6,0 mm, 0,05 mm Toleranz	30	stehend	20	50	0.4.3.51	Armbrustabelle
5.32	Armbrust national Stern	Armbrust		Diopler/Korn	Bolzenkopff- grundfläche: 24,3 mm x 24,3 mm oder Bolzendurchmesser: 26,8 mm	Vogel- baum	stehend	15	ohne Zeitbegren- zung nach entspre- chend ausgeloster Reihenfolge	Stern – Platti	Armbrustabelle
5.33	Armbrust national – Kombiniert	Armbrust		Diopler/Korn	Bolzendurch- messer: 6,0 mm, 0,05 mm Toleranz/ Bolzenkopff- grundfläche: 24,3 mm x 24,3 mm oder Bolzendurch- messer: 26,8 mm	30/ Vogel- baum	stehend	15	ohne Zeitbegren- zung nach entspre- chend ausgeloster Reihenfolge	0.4.3.51 Scheibe/ Stern	entsprechend Ausschreibung
5.34	Armbrust national Adler	Armbrust		Diopler/Korn	Bolzenkopff- grundfläche: 24,3 mm x 24,3 mm oder Bolzendurch- messer: 26,8 mm	30/ Vogel- baum	stehend	15	ohne Zeitbegren- zung nach entspre- chend ausgeloster Reihenfolge	Adler	Armbrustabelle
5.41	Feldarmbrust IAU 600 – 18 m	Armbrust		Diopler/Korn	Pfeile	18	stehend	60	3 Schuss pro Serie in je 3 min	0.4.3.52	Armbrustabelle
5.42	Feldarmbrust IAU 600 – 25 m	Armbrust		Diopler/Korn	Pfeile	25	stehend	60	3 Schuss pro Serie in je 3 min	0.4.3.60	Armbrustabelle
5.43	Feldarmbrust IAU 900	Armbrust		Diopler/Korn	Pfeile	65-50-35	stehend	3 x 30	3 Schuss pro Serie in je 3 min	0.4.3.61/ 0.4.3.52	Armbrustabelle

Regel-Nr.	Wettbewerb	Waffenart	Lauf-länge in cm	Visierung	Kaliber	Distanz in m	An-schlags-art	Wett-kampf-schüsse	Zeitvorgabe in min. (* Zeitvorgabe bei elektron. Anlagen)	Scheibe	Beschreibung
6.10	Bogen FITA im Freien Recurve	Bogen		Diopter	Pfeile	30-90	stehend	144	in Passen zu 6 Pfeilen je 4 min (lange Entfernung); in Passen zu 3 Pfeilen in 2 min (kurze Entfernung); 6.0.61.1	0.4.3.62 – 0.4.3.63	Bogentabelle siehe Recurve
6.15	Bogen FITA im Freien Compound	Bogen		Diopter	Pfeile	30-90	stehend	144	in Passen zu 6 Pfeilen je 4 min (lange Entfernung); in Passen zu 3 Pfeilen in 2 min (kurze Entfernung); 6.0.61.1	0.4.3.62 – 0.4.3.63	Bogentabelle siehe Compound
6.20	Bogen FITA Halle Recurve	Bogen		Diopter	Pfeile	18	stehend	60	in Passen zu 3 Pfeilen in 2 min	0.4.3.60/0.4.3.61	Bogentabelle siehe Recurve
6.25	Bogen FITA Halle Compound	Bogen		Diopter	Pfeile	18	stehend	60	in Passen zu 3 Pfeilen in 2 min	0.4.3.60/0.4.3.61	Bogentabelle siehe Compound
6.26	Blankbogen Halle	Bogen			Pfeile	18	stehend	60	in Passen zu 3 Pfeilen in 2 min	0.4.3.60/0.4.3.61	Bogentabelle siehe Blankbogen
6.30	Feldbogen Recurve	Bogen		Diopter	Pfeile	60-10	stehend	72	in 3 min pro Scheibe (3 Pfeile)	0.4.3.64 – 0.4.3.67	Bogentabelle siehe Recurve
6.40	Feldbogen Blank	Bogen			Pfeile	50-5	stehend	72	in 3 min pro Scheibe (3 Pfeile)	0.4.3.64 – 0.4.3.67	Bogentabelle siehe Blankbogen
6.50	Feldbogen Compound	Bogen		Diopter	Pfeile	60-10	stehend	72	in 3 min pro Scheibe (3 Pfeile)	0.4.3.64 – 0.4.3.67	Bogentabelle siehe Compound
7.10	Perkussionsgewehr	Langwaffe/Einzellader	min. 42	Diopter/Korn	≤60	50	stehend	15	40	0.4.3.04	Vorderladertabelle
7.15	Perkussionsfreigewehr	Langwaffe/Einzellader	min. 42	Diopter/Korn	≤60	100	liegend	15	40	0.4.3.04	Vorderladertabelle
7.16	Perkussionsfreigewehr	Langwaffe/Einzellader	min. 42	Diopter/Korn	≤60	300	liegend	15	40	0.4.3.05	Vorderladertabelle
7.20	Perkussionsdienstgewehr	Langwaffe/Einzellader	min. 42	Kimme/Korn	≥52	100	liegend	15	40	0.4.3.04	Vorderladertabelle
7.30	Steinschlossgewehr	Langwaffe/Einzellader	min. 42	Kimme/Korn	≤70 Rundkugel	50	stehend	15	40	0.4.3.04	Vorderladertabelle
7.31	Steinschlossgewehr	Langwaffe/Einzellader	min. 42	Diopter/Korn	≤70 Rundkugel	100	liegend	15	40	0.4.3.04	Vorderladertabelle
7.35	Muskete	Langwaffe/Einzellader	min. 42	Korn	≥52	50	stehend	15	40	0.4.3.06	Vorderladertabelle
7.40	Perkussionsrevolver	Kurzwaffe/Mehrlader	min. 10	Kimme/Korn	≤45	25	stehend	15	40	0.4.3.04	Vorderladertabelle
7.50	Perkussionspistole	Kurzwaffe/Einzellader	min. 10	Kimme/Korn	≤50 Rundkugel	25	stehend	15	40	0.4.3.04	Vorderladertabelle
7.60	Steinschlosspistole	Kurzwaffe/Einzellader	min. 10	Kimme/Korn	≤70 Rundkugel	25	stehend	15	40	0.4.3.04	Vorderladertabelle

Regel-Nr.	Wettbewerb	Waffenart	Lauf-länge in cm	Visierung	Kaliber	Distanz in m	An-schlags-art	Welt-kampf-schüsse	Zeitvorgabe in min. (* Zeitvorgabe bei elektron. Anlagen)	Scheibe	Beschreibung
7.71	Perkussionsflinte	Langwaffe	min. 42	Laufschiene/ Korn	12 ≤ 2,5 mm, ≤ 35 g		stehend	50	ohne Zeitbegrenzung entsprechend Rottenplan	0.4.3.30	Vorderlader-tabelle
7.72	Steinschlossflinte (kann mit Steinschlossmuskele geschossen werden)	Langwaffe	min. 42	Laufschiene/ Korn	12 ≤ 2,5 mm, ≤ 35 g		stehend	50	ohne Zeitbegrenzung entsprechend Rottenplan	0.4.3.30	Vorderlader-tabelle
8.11 – 8.15	Sommerbiathlon 10 m	Langwaffe/Mehrlader; Einzellader zulässig	min. 42	Dioptr/Korn	4,5 mm	10	stehend liegend	5 Schuss pro Schieß- einlage; 8.10.5	ohne Zeitbegrenzung	0.4.4.2	8.0 ff.
8.21 – 8.25	Sommerbiathlon 50 m	Langwaffe/Mehrlader; Einzellader zulässig	min. 42	Dioptr/Korn	5,6 mm/ .22 l.r./ .22 lfb	50	stehend liegend	5 Schuss pro Schieß- einlage; 8.20.4	ohne Zeitbegrenzung	0.4.4.1	8.0 ff.

0.9.1.3 Der DSB ist nicht verpflichtet, in allen Wettbewerben und Wettkampfklassen Deutsche Meisterschaften durchzuführen.

Im Übrigen gilt die Ausschreibung des jeweiligen Veranstalters.

0.9.1.4 Über die Einführung neuer Wettbewerbe und Klassen entscheiden die zuständigen Gremien des DSB.

0.9.2 Ligen

0.9.2.1 Ligaordnung des DSB

0.9.2.1.1 Der DSB regelt in der Ligaordnung die Einführung von Bundes- und Regionalligen sowie die Durchführung der Ligenkämpfe.

0.9.2.1.2 Die **Ligaordnung** ist Bestandteil dieser Sportordnung.

0.9.2.2 Ligen unterhalb der Bundes- und Regionalligen

Die in den Regionalligen zusammengefassten Landesverbände regeln ihre Ligenstruktur in eigener Zuständigkeit.

0.9.2.3 Lizenzen

Für Vereine und Einzelschützen, die in den Bundes-/Regionalligen startberechtigt sind, gibt der DSB Vereins- und Einzellizenzen aus.

0.9.3 Wettkämpfe und Meisterschaften

0.9.3.1 Wettkämpfe

0.9.3.1.1 Als Wettkampf gilt ein Wettbewerb nur dann, wenn vom Schützen mindestens 15 Schuss gefordert werden.

0.9.3.1.2 Wettkämpfe können um Meisterschaften, Leistungsabzeichen, Ehrenurkunden oder zum sportlichen Vergleich stattfinden.

0.9.3.1.3 Wettkämpfe werden von Vereinen, Kreisen, Gauen, Bezirken, Landesverbänden und vom DSB ausgeschrieben und durchgeführt.

0.9.3.1.4 Wettkämpfe mit ausländischen Vereinen oder Verbänden sind über den zuständigen Landesverband beim DSB zur Genehmigung anzumelden, wenn es sich dabei um eine internationale Maßnahme handelt, zu der üblicherweise die Nationalmannschaft des DSB oder Mannschaften der Landesverbände als Vertreter des DSB gemeldet werden. Es darf nicht der Eindruck entstehen, dass die Nationalmannschaft offiziell vertreten wird.

0.9.3.1.5 Vorbereitungszeit (vor Beginn des Qualifikationswettkampfes)

Gewehr/Pistole 10 m/50 m/300 m/Vorderlader	10 Minuten
Standardpistole, 25 m Pistole Präzision	5 Minuten
Olympische Schnellfeuerpistole, 25 m Pistole Duell	3 Minuten
Laufende Scheibe	2 Minuten

0.9.3.2 Wettkampffarten

0.9.3.2.1 Die Meisterschaften des DSB finden in jedem Sportjahr statt. Sie gliedern sich in

0.9.3.2.1.1 Vereinsmeisterschaft (nur im Einzelwettbewerb),

0.9.3.2.1.2 Kreis-/Gaumeisterschaft,

0.9.3.2.1.3 Bezirks-/Gaumeisterschaft und

0.9.3.2.1.4 Landesmeisterschaft.

0.9.3.2.1.4.1 Die Durchführung der Wettbewerbe nach der Sportordnung der den

Landesmeisterschaften vorgeschalteten Meisterschaften regelt der zuständige Landesverband.

0.9.3.2.1.5 Deutsche Meisterschaft

Die vorgegebene Reihenfolge der Meisterschaften ist verbindlich. Ausnahme siehe Ligaordnung.

0.9.3.2.2 Zweck einer Meisterschaft ist die Ermittlung der Meister in den Einzel- und Mannschaftswettbewerben. Sind bei einem Wettkampf sowohl Einzel- als auch Mannschaftswettbewerbe vorgesehen, so werden die Ergebnisse im Mannschaftswettbewerb auch für den Einzelwettkampf gewertet.

0.9.3.2.3 Fernwettkämpfe sind Wettkämpfe, bei denen die Teilnehmer auf verschiedenen Schießständen antreten. Die Aufsicht führen Vertrauenspersonen, die im Einvernehmen mit den Beteiligten bestimmt werden.

0.9.3.2.4 Zur Belebung des Schießsports sollen Rundenwettkämpfe ausgetragen werden. Die Landesverbände können dafür eigene Rundenwettkampf-ordnungen erlassen. Streitfälle werden auf der Ebene des Landesverbandes endgültig entschieden.

0.9.3.2.5 Rahmenprogramme werden zur Erprobung der möglichen Einführung von Wettbewerben oder Klassenwertungen durchgeführt.

0.9.3.2.6 Freundschaftswettkämpfe

0.9.3.2.7 Schießen um Leistungsabzeichen

0.9.3.2.8 Sonstige Wettkämpfe

0.9.3.3 Vereinsmeisterschaften

0.9.3.3.1 Schützen, die bei mehreren Vereinen Mitglied sind, dürfen an deren Meisterschaften teilnehmen. Für die Teilnahme an den nachfolgenden Meisterschaften gilt nur das Ergebnis der Meisterschaft des Vereins, für den die Starterlaubnis gemäß Wettkampfpass gegeben ist.

0.9.3.3.2 Die Vereinsmeisterschaft ist auch durchzuführen, wenn nur ein Schütze startet.

0.9.3.3.3 Schützen, die ohne ihr Verschulden an der Vereinsmeisterschaft nicht teilnehmen können, hat der Verein Gelegenheit zum Nachschießen zu geben. Den Titel **Meister** können diese Schützen nicht erlangen. Sie erhalten aber die Möglichkeit, sich für die nachfolgenden Meisterschaften zu qualifizieren.

0.9.3.3.4 Die Durchführung der Vereinsmeisterschaft ist Angelegenheit des Vereins. Die Vereinsmeisterschaft ist nur als Einzelwettkampf auszutragen. Nach Abschluss der Vereinsmeisterschaft sind die Ergebnisse mit den Namen der Schützen, die teilgenommen oder nachgeschossen haben, der nächsthöheren Sportstelle zu melden.

0.9.4 Vorschießen, Nachstart

0.9.4.1 Wird ein Schütze oder Mitarbeiter am Tag der Landesmeisterschaft vom DSB benötigt, so ist ihm Gelegenheit zu geben, unter Aufsicht des Landesverbandes vorzuschießen.

- Für die Kreis-, Gau- und Bezirksmeisterschaften gilt in Bezug auf den Landesverband dieselbe Regelung.

- Das Vorschießen ist vom Schützen oder seinem Verein zu beantragen.
- Ist ein Vorschießen nicht möglich, so gilt das bei der übergeordneten Veranstaltung erzielte Ergebnis als Vorschießen.
- Der Veranstalter bestimmt in der Ausschreibung, ob das Ergebnis des Vorschießens in die Rangliste aufgenommen wird.
- Ist der vorschießende Schütze Mannschaftsschütze, so kann er nicht mehr ausgewechselt werden.
- Die Änderung der Mannschaftszusammensetzung hinsichtlich der anderen Mannschaftsschützen nach 0.9.5 ist hierdurch nicht berührt.

0.9.4.1.1 Mitarbeiter von Landes-, Kreis-, Bezirks- und Gaumeisterschaften dürfen gemäß den einschlägigen Regeln **0.9.4.1** diejenigen Meisterschaften, bei denen sie offiziell eingesetzt sind, vorschießen.

0.9.4.1.2 **Ein Vorschießen für Schützen ist nur unter folgenden Voraussetzungen möglich:**

- 0.9.4.1.2.1**
- Ärztliche Termine, die beim Meldeschluß zur Landesmeisterschaft angeordnet sind.
 - Religiöse oder gleichgestellte Veranstaltungen für die betroffene Person und Angehörige 1. Grades, die beim Meldeschluß zur Landesmeisterschaft bekannt sind.
 - Berufliche Unabkömmlichkeit, die beim Meldeschluß zur Landesmeisterschaft bekannt ist.

0.9.4.1.2.2 **Verfahren des Vorschießens für Schützen**

- Das Vorschießen muß im Vorfeld mit Meldeschluß zur jeweiligen LM beantragt werden.
- Das Vorschießen findet an einem vom Landesverband festgesetzten Termin und Ort statt.
- Die Auflistung der Schützen, die vorgeschossen haben, muß mit den Ergebnissen und Wettkampforten beim jeweiligen Meldeschluß für den DSB einsehbar sein.
- Alle Nachweise bezüglich des Vorschießens müssen am jeweiligen Wettkampfort der Deutschen Meisterschaft schriftlich vorliegen.

0.9.4.2 **Nachstart**

Tritt ein Schütze nach Aufruf nicht zum Schießen an, so hat er keinen Anspruch auf Nachstart.

0.9.5 **Ummeldungen**

0.9.5.1 Bis 30 Minuten vor dem Start des ersten Mannschaftsschützen ist es dem Mannschaftsführer freigestellt, die Zusammensetzung der Mannschaft zu ändern, d. h. Ersatzschützen antreten zu lassen.

- Ersatzschützen treten grundsätzlich auf dem Stand und zu der Startzeit des Schützen an, den sie ersetzen.
- Die Ersatzschützen müssen an der Vereinsmeisterschaft teilgenommen haben.

- Die Anzahl der Starter eines Vereines kann durch eine Ummeldung nicht erhöht werden.
- Ausgewechselte Mannschaftsschützen dürfen im Einzelwettbewerb nur starten, wenn sie das Einzellimit erreicht haben.

- 0.9.5.2** Der Veranstalter kann bei Mannschaftsummeldungen eine Gebühr erheben.
- 0.9.6** **Betreuung (Ausnahme siehe Bogen Regel 6.0.9.7)**
- 0.9.6.1** Während des Wettkampfes ist jede Art von Betreuung, Beratung oder Hilfe für den im Schützenstand befindlichen Schützen verboten. Solange sich der Schütze im Schützenstand befindet, darf nur die Aufsicht mit ihm sprechen.
- 0.9.6.2** Will ein Schütze mit seinem Mannschaftsführer/Betreuer oder einer anderen Person sprechen, so muss er seine Waffe entladen, sie in offenem Zustand am Schützenstand ablegen und diesen nach Verständigung der Aufsicht ohne Störung anderer Schützen verlassen.
- 0.9.6.3** Will ein Mannschaftsführer/Betreuer mit einem seiner Schützen sprechen, so darf er mit ihm nicht unmittelbar in Verbindung treten und ihn im Schützenstand ansprechen.
Er muss die Erlaubnis der Aufsicht einholen, die den Schützen aus dem Schützenstand ruft.
- 0.9.6.4** Zum Wechseln der Scheiben bei den Wettbewerben nach den Regeln 1.20 Luftgewehr-Dreistellungskampf, 1.40, 1.60 KK-Dreistellungskampf, 1.80 KK-Liegendkampf, 1.35 Schießen auf 100 m, 2.20 freie Pistole, 5.20 Armbrust international ist es – falls notwendig – gestattet, eine Hilfskraft hinzuzuziehen.
Die Hilfskräfte werden vom Veranstalter zugelassen bzw. gestellt. Ausnahmen siehe Regel **0.7.3** (Körperbehinderte).
- 0.9.7** **Disziplinarbestimmungen**
- 0.9.7.1** Unsportlichkeiten und Regelverstöße eines Schützen werden wie folgt geahndet:
- 0.9.7.1.1** Eine **Warnung (Zeigen der Gelben Karte) kann durch die Aufsicht/Schießleitung/Jury erfolgen.**
- 0.9.7.1.2** Ein **Ring-/Trefferabzug (Zeigen der Grünen Karte; zwei Ringe/ein Treffer) kann durch Schießleitung/Jury erfolgen.**
- 0.9.7.1.3** Eine **Disqualifikation (Zeigen der Roten Karte) kann nur durch Schießleitung/Jury (mit Mehrheitsbeschluss) erfolgen.**
- 0.9.7.1.4** Eine **Sperre** ist vom Veranstalter für die jeweilige Veranstaltung festzusetzen.
- 0.9.7.1.5** **Wertung bei Disqualifikation oder Sperre**
- 0.9.7.1.5.1** Bei Disqualifikation oder Sperre verfällt das Startgeld.
- 0.9.7.1.5.2** Eventuell geschossene Ergebnisse werden gestrichen.
- 0.9.7.1.6** Verstöße gegen die Sportordnung durch Personen, auf die die disziplinarrechtlichen Regelungen keine Anwendung finden, können bestraft werden. Neben einer disziplinarrechtlichen Ahndung können schwere Verstöße gegen die Sportordnung auch bestraft werden. In beiden Fäl-

len entscheiden hierüber die aufgrund der Satzung des DSB zuständigen Rechtsorgane mit den in § 16 DSB-Satzung aufgeführten Sanktionen.

- 0.9.7.1.6.1** Mit den unter § 16 DSB-Satzung aufgeführten Sanktionen werden danach insbesondere geahndet:
- Verstöße gegen das Meldeverfahren zur Deutschen Meisterschaft oder zu den zur Deutschen Meisterschaft qualifizierenden Meisterschaften (unter anderem 0.7.5 ff.),
 - Verstöße gegen das Meldeverfahren für Wettkämpfe im Ausland und die Beteiligung an nicht ordnungsgemäß gemeldeten Wettkämpfen im Ausland (unter anderem 0.9.3.1.4),
 - schwere Verstöße gegen Regelungen der Sportordnung, die die Sicherheit (0.2 ff., 0.9.7.4, 0.18.7) und den Fair-Play-Gedanken (0.9.7.3, 0.9.7.3.1, 0.9.7.5, 0.9.7.6.1) betreffen.
- 0.9.7.2** **Regelverletzungen – Sicherheitsvergehen**
- Schützen, die sich mit geladener Waffe im Schützenstand umdrehen, die geladene Waffe aus der Hand legen oder sonst in leichtfertiger Weise andere gefährden, werden disqualifiziert und vom Stand verwiesen.
- 0.9.7.2.1** Ein Schütze, der vor dem Kommando **START** oder nach dem Kommando **STOP** oder **ENTLADEN** einen Schuss abgibt, kann disqualifiziert werden. Erfolgt keine Disqualifikation, so ist Regel **0.11.1.7.1** anzuwenden.
- 0.9.7.3** Wer einen im Stand befindlichen Schützen durch Anrufe, Bemerkungen oder in anderer Weise stört oder zu stören versucht oder fremde Waffen oder Ausrüstungsgegenstände ohne Erlaubnis berührt, kann vom Stand verwiesen werden.
- Trifft der Verweis einen Schützen, so wird er disqualifiziert.
- 0.9.7.3.1** Wer durch ungebührliches Verhalten gegenüber Schützen oder Mitarbeitern den Ablauf der Veranstaltung stört oder zu stören versucht, kann vom Stand verwiesen werden.
- Trifft der Verweis einen Schützen, so wird er disqualifiziert.
- 0.9.7.4** Bei einer offenkundigen Regelverletzung (Waffen, Bekleidung, Stellung, Schießfolge usw.) muss zuerst eine Warnung (Gelbe Karte) ausgesprochen werden, und zwar möglichst während des Trainings oder der Probeschüsse. Korrigiert der Schütze den Fehler nicht innerhalb der festgesetzten Zeit, muss er mit Abzug von zwei Ringen (einem Treffer beim Flintenschießen) vom Resultat der ersten Wettkampfserie bestraft werden. Wenn der Schütze auch dann den Fehler nicht korrigiert, muss er disqualifiziert werden.
- 0.9.7.5** Nicht gestattete Anschlagsformen sowie der Gebrauch unerlaubter Hilfsmittel ziehen eine Disqualifikation nach sich.
- Bei versteckter (absichtlicher) Regelverletzung wird der Schütze disqualifiziert.
- 0.9.7.6** Wer nach der Prüfung und Zulassung seiner Waffe oder Ausrüstung daran irgendwelche Veränderungen vornimmt oder vornehmen lässt, die nach den Regeln der SpO nicht gestattet sind, wird disqualifiziert.

0.9.7.6.1 Wenn ein Schütze den Wettkampf mit nicht zugelassener Waffe oder Ausrüstung beginnt, muss er mit Abzug von zwei Ringen (einem Treffer beim Flintenschießen) vom Resultat der ersten Wettkampfserie bestraft werden. Er darf den Wettkampf so lange nicht fortsetzen, bis die Ausrüstungskontrolle seine Waffe oder Ausrüstung überprüft und zugelassen hat. Er darf das Schießen erst zu einer von der Schießleitung/Jury festgelegten Zeit fortsetzen und erhält weder eine Zeitgutschrift noch zusätzliche Probeschüsse zuerkannt.

0.9.7.7 **Ring- /Trefferabzug**

0.9.7.7.1 Abzüge vom Ergebnis müssen immer in jener Serie erfolgen, in der die Regelverletzung erfolgte.

0.9.7.7.2 Handelt es sich um allgemeine Abzüge, müssen sie von den niedrigsten Wettkampfschusswerten der ersten Serie erfolgen.

0.10 **Waffen- und Ausrüstungskontrolle**

0.10.1 Jeder Schütze muss vor dem Schießen seine Waffe mit Zubehör sowie die am Körper getragene und sonstige Ausrüstung dem zur Waffen- und Bekleidungskontrolle bestimmten Mitarbeiter vorweisen.

Dieser prüft sie auf Vorschriftsmäßigkeit nach den Bestimmungen der Sportordnung.

0.10.2 Die geprüften und nicht beanstandeten Waffen sind zu kennzeichnen.

0.10.3 Die Zulassung von Waffe und Ausrüstung gilt nur für den Wettbewerbsteil, für den sie geprüft worden sind.

Die neuen Scheibenträger aus Karton



Drehscheibe 25m

Platzsparend
Kostengünstig
Umweltfreundlich
Sehr stabil
Sehr langlebig

Feuchtigkeitsgeschützt

Patent geschützt!
Zugelassen vom DSB

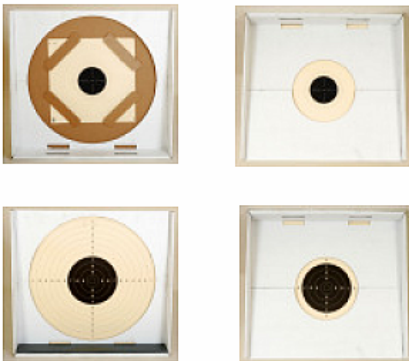


Schiesssportzubehör

Willi H. Kral Tel. 0179-1292144
Hofackerstr. 6 FAX 07191-20456
71546 Aspach

info@schuesssport-kral.de
www.schuesssport-kral.de

Zugscheibe 50/100m



Ober- Unterzugsanlagen
Scheiben: KK 34x34 & GK 55x55
Feuchtigkeitsgeschützt

Scheibenschrank
für Mannschaften
und
Einzelschützen



Spezialhalter für
Scheibenträger



Auf alle gängigen
Anlagen umrüstbar

h.hack

GmbH

HHM

Industrielle
Blechbearbeitung

Schießstand-
equipment

Stahlziele
für den modernen Sportschützen
Umweltfreundliche Geschosfänge

Geschosfangsysteme Fallscheibenanlagen Ziele aus Stahl

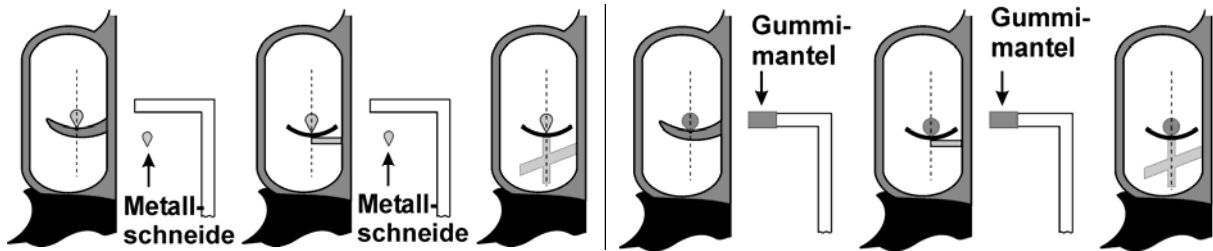
Ferdinand-von-Steinbeis-Ring 9 75447 Sternenfels

Telefon 0 70 45 / 9623 0

Fax 0 70 45 / 9623 20

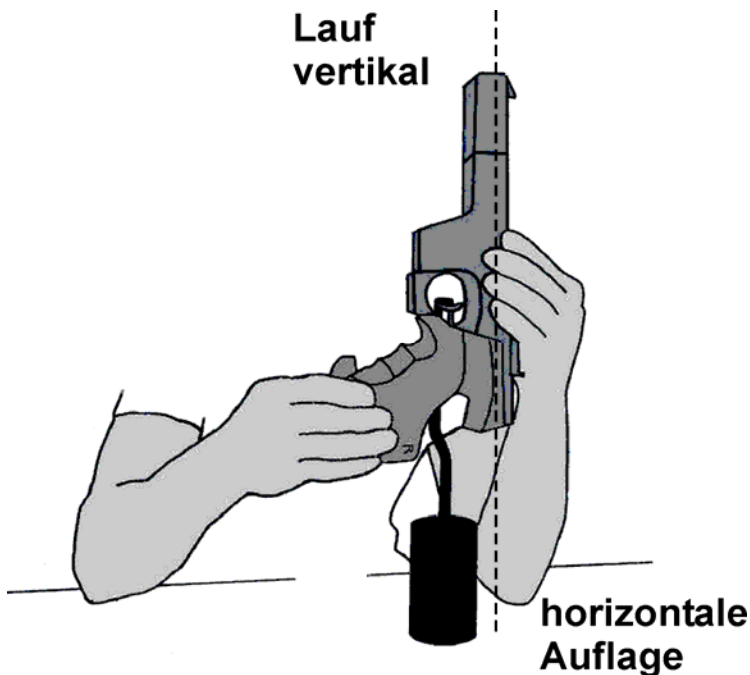
Internet: www.stahlziele.de

0.10.4 Prüfung des Abzugswiderstands



Es darf nur ein Abzugsgewicht mit einer Metallschneide oder Gummimantel verwendet werden. Eine Rolle oder ein Rundmetall ist nicht gestattet.

Prüfung



- Der Abzugswiderstand ist in der Mitte des Abzugsbügels und bei vertikalem Lauf zu prüfen.
- Das Abzugsgewicht muss auf einer horizontalen Fläche platziert werden und sich bei der Messung klar abheben.
- Das Mindestabzugsgewicht muss während des gesamten Wettkampfes stimmen. Maximal dürfen 3 Versuche gemacht werden.
- Wenn das Abzugsgewicht nicht hält, ist der Schütze bei der Nachkontrolle nach dem Wettkampf zu disqualifizieren.
- Bei Luftpistolen sind diese zu spannen, um die Treibladung auszulösen.

0.10.4.1 Die Prüfungsgewichte dürfen eine Minustoleranz von 2 g aufweisen. (Ein 1000-g-Gewicht darf also zwischen 998 und 1000 g wiegen.)

0.10.5 Vor Beginn einer Meisterschaft sind die Prüfgeräte vom Kampfgericht/von der Jury zu kontrollieren.

0.10.6 Geprüfte Waffen, Zubehör und Ausrüstung können während eines Wettkampfes oder hinterher erneut überprüft werden.

0.10.7 Im Gewichtslimit der Waffen ist das Zubehör wie Magazin, Handstopp, Visiereinrichtungen, Handstütze usw. enthalten.

0.10.8 Wenn bei Nachkontrollen die Ausrüstungsgegenstände nicht den Regeln entsprechen, muss der Schütze disqualifiziert werden.

0.11 Auswertung – Auswertebüro

0.11.1 Zur Auswertung der beschossenen Scheiben sind mindestens drei qualifizierte Mitarbeiter, davon einer als Leiter der Auswertung, zu bestimmen.

- 0.11.1.1** Nehmen am Wettkampf mehrere Vereine teil, so sind die Auswerter von mehreren Vereinen zu stellen.
- 0.11.1.1.1** Der Leiter der Auswertung sorgt – ggf. im Einvernehmen mit dem Schießleiter – dafür, dass die Scheiben unmittelbar nach dem Beschuss zur Auswertung ins Auswertungsbüro kommen.
- 0.11.1.2** Jede Scheibe muss von mindestens zwei Auswertern bewertet werden. Die Schusswerte sind auf der (Papier-)Scheibe festzuhalten (Ausnahme: 25-m-Wettbewerbe bei Auswertung an der Scheibenlinie).
- 0.11.1.3** Scheiben, die mit einer Lehre oder mit einem Schusslochprüfer gewertet wurden, sind mit dem ermittelten Schusswert zu beschriften und von den Auswertern abzuzeichnen. Bei Meinungsverschiedenheiten über den Wert eines Schusses entscheidet der Leiter der Auswertung/ die Auswertungsjury endgültig. **Der Schusslochprüfer darf nur einmal gesetzt werden.**
- 0.11.1.4** **Auswertung 25-m-Wettbewerbe – Papierscheiben**
- 0.11.1.4.1** In allen Wettbewerben, bei denen die Auswertung nicht im Auswertungsbüro erfolgt, müssen die Ergebnisse sofort festgestellt werden. In den 25-m-Wettbewerben (ausgenommen Vorderlader) sollen die Scheiben an der Scheibenlinie ausgewertet werden.
- 0.11.1.4.2** Anzeigen der Treffer
Die Lage und der Wert der Treffer werden auf jeder Scheibe mit einer Anzeigekelle oder mit farbigen Schusslochmarkierungen angezeigt. Die Schusslochmarkierungen dürfen erst nach Trefferaufnahme angewendet werden. Die 10 wird rot, alle anderen Treffer werden weiß angezeigt. Die Ringzahlen werden einzeln angesagt und notiert. Nachdem die Schüsse eingetragen sind, werden die Schusslöcher mit Schusspflaster abgeklebt.
- 0.11.1.4.3** Der Schießleiter leitet die Auswertung.
- 0.11.1.4.4** Die Ergebniskarte ist vom Schützen und der Aufsicht abzuzeichnen.
- 0.11.1.4.5** Einsprüche werden sofort entschieden.

0.11.1.5 **Auswerteverfahren**

Scheibentyp	Auswerteverfahren	Art der Auswertung
Papierscheibe	von Hand, ggf. Schusslochprüfer	Ringauswertung – ggf. mit Schusslochprüfer
Papierscheibe	Auswertungs-/Ringlesemaschinen	Ermittlung des Schusswerts über das Zentrum des Spiegels (die Ringe dürfen nicht zur Auswertung herangezogen werden; ein Schusslochprüfer darf nicht verwendet werden.)
elektronische Scheibe	elektronische Auswertung	Ermittlung des Schusswerts über das elektronische Zentrum der Scheibe

0.11.1.6 Unmittelbar nach Ende des Schießens sind die Ergebnisse und die Sieger durch Aushang bekannt zu geben.

0.11.1.7 **Bewertung der Schüsse**

- Jeder in der Wettkampfzeit im Stand abgegebene Schuss ist gültig. Ein Schuss gilt als abgegeben, wenn die Treibladung durch die Abzugseinrichtung ausgelöst wurde, es sei denn, das Geschoss bleibt

im Lauf stecken.

- Der höhere Ring gilt als getroffen, wenn das Geschoss den diesen Ring nach außen begrenzenden Kreis sichtbar berührt hat (Ausnahme: Vorderlader, Ordonnanzgewehr).
- Bei Geschossteilung oder Gabeltreffern ist der höherwertige Treffer zu werten.

0.11.1.7.1 Schießt ein Schütze vor der Feuerfreigabe oder nach der Feuereinstellung, so wird (werden) ihm der (die) beste(n) Treffer gemäß den abgegebenen Schüssen abgezogen (Ausnahme siehe Regel **2.0.3.3.6**).

0.11.1.7.2 Trockenschuss (Definition)

Unter „Trockenschießen“ versteht man das Auslösen des gespannten Abzugsmechanismus einer ungeladenen Waffe oder das Auslösen des Abzugs einer Waffe, die mit einer Vorrichtung versehen ist, die es ermöglicht, den Abzug zu betätigen, ohne dabei die Treibladung auszulösen (Trainingsabzug). **Trockenschießen im Finale ist verboten.**

0.11.1.8 Schusslochprüfer

In Zweifelsfällen ist zur Feststellung des Schusswerts ein Schusslochprüfer oder ein von der technischen Kommission des DSB zugelassenes Gerät zu verwenden.

0.11.1.8.1 Die Schusslochprüfer haben folgende Maße:

Wettbewerb	Messring in mm	Toleranz in mm	Spindel „B“ in mm
Luftgewehr	5,50	- 0.05	4.60
Armbrust 10 m	15,30	- 0.05	4.50, Toleranz + 0.05
Luftpistole	11,50	- 0.05	4.60
Zimmerstutzen	4,65	+ 0.05	3,70
Kleinkaliber .22	5,60	+ 0.05	5.00
Pistole > 5,6 mm – 9,65 mm	9,65	+ 0.05	wie verwendetes Kaliber
Pistole 9,66 mm – 11,58 mm	11,58	+ 0.05	
Gewehr Kaliber > .22 lfb	8,00	+ 0.05	
Armbrust 30 m	17,90	- 0.05	6.00, Toleranz + 0.05
Vorderlader	50,00	- 0.05	wie verwendetes Kaliber oder Folienlehren

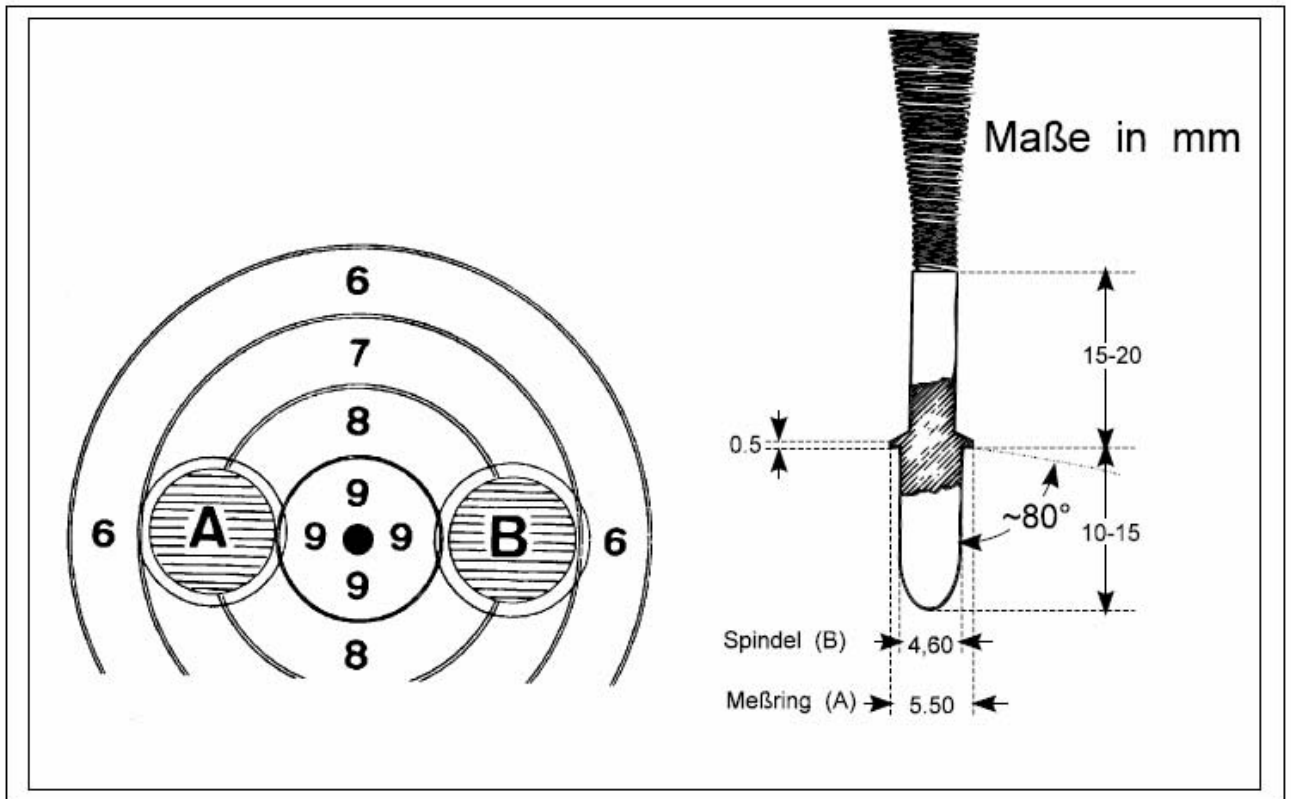
0.11.1.8.2 Bei den Wettbewerben Luftgewehr, Armbrust 10 m/30 m, Luftpistole und Vorderlader werden Außenlehren verwendet.

0.11.1.8.2.1 Innenzehner für die 10-m-Wettbewerbe Gewehr und Armbrust werden mit einem Schusslochprüfer Ø 4,5 mm (Toleranz + 0,05 mm) festgestellt.

0.11.1.8.3 Anwendung des Luftgewehr-Schusslochprüfers als Außenlehre

Beispiel A zeigt einen fraglichen Schuss. Der nach außen zeigende Teil des Messrandes der Außenlehre liegt innerhalb des Rings 7, daher wird der Schuss als 9 gewertet.

Beispiel B zeigt einen fraglichen Schuss. Der nach außen zeigende Teil des Messrandes der Außenlehre ragt über die Trennungslinie von 7 in den Ring 6, daher ist das Schussloch B als 8 zu werten.



STEYR SPORTWAFFEN

STEYR

Stabilizer

LG 110 Match

NEU!! LP 10 E & LP 50 E mit elektronischem Abzug!

Eine Klasse für sich!

LP 10 E

SPORTWAFFEN

STEYR SPORTWAFFEN GmbH
Olympiastraße 1, A-4432 Ernsthofen
T: +43 / 7435 / 20259-0, F: DW 99

E: office@steyr-sportwaffen.com
I: www.steyr-sportwaffen.com

- 0.11.2 Beschießen der falschen oder fremden Scheibe**
- 0.11.2.1 Beschießen einer falschen (eigenen) Scheibe**
- 0.11.2.1.1 Zu viele Schüsse im Wettkampf**
- 0.11.2.1.1.1** Gibt ein Schütze in einem Wettkampf mehr Schüsse ab, als im Programm vorgesehen sind, werden die überzähligen Schüsse gestrichen.
- 0.11.2.1.1.2** Können die Schüsse nicht klar festgestellt werden, muss (müssen) auf der (den) letzten Wettkampfscheibe(n) der (die) höchste(n) Schusswert(e) abgezogen werden.
- 0.11.2.1.1.3** Der Schütze wird außerdem für jeden zu viel abgegebenen Schuss mit einem Abzug von zwei Ringen von dem (den) niedrigsten Schusswert(en) der ersten Serie bestraft.
- 0.11.2.1.1.4** Überzählige Schüsse können nur auf der (den) letzten Scheibe(n) sein, da alle Schüsse von 1 – 10, 1 – 20, 1 – 30, 1 – 40, 1 – 60 reguläre Wettkampfschüsse sind, und zwar unabhängig davon, wie viele Schüsse pro Scheibe abgegeben wurden.
- 0.11.2.1.2 Zu viele Schüsse pro Scheibe**
- 0.11.2.1.2.1** Wenn ein Schütze auf seine Wettkampfscheibe mehr Schüsse abgibt, als im Programm vorgesehen sind, wird er für die ersten zwei Fälle nicht bestraft.
- 0.11.2.1.2.2** Für den dritten und alle folgenden derart falsch platzierten Schüsse wird er mit einem Abzug von jeweils zwei Ringen bestraft.
- 0.11.2.1.2.3** Auf die nächste(n) Scheibe(n) sind entsprechend weniger Schüsse abzugeben.
- 0.11.2.1.2.4** Besondere Regel siehe Pistole 25 m.
- 0.11.2.1.3** Die überzähligen Schüsse müssen bei der Auswertung den Scheiben mit weniger als den vorgeschriebenen Schüssen zugeordnet werden. Aus der Zuordnung darf dem Schützen kein Vorteil entstehen.
- 0.11.2.1.4** Die Dreistellungswettbewerbe werden als ein Wettbewerb gewertet. Überzählige Schüsse im Liegend- und Stehendanschlag werden als Fehler gewertet.
- 0.11.2.2 Beschießen einer fremden Scheibe**
- Der Schütze ist verpflichtet, der Aufsicht sofort mitzuteilen, wenn er einen oder mehrere Schüsse auf seiner Scheibe feststellt, die er nicht selbst abgegeben hat.
- 0.11.2.2.1** Das Beschießen einer fremden Scheibe (Kreuzschuss) ist als Fehlschuss zu werten.
- 0.11.2.2.2** Wenn ein Schütze einen Probeschuss auf die Probescheibe eines anderen Schützen abgibt, entsteht ihm kein Nachteil.

- 0.11.2.2.3** Wenn ein Schütze einen Probeschuss auf die Wettkampfscheibe eines anderen Schützen abgibt, so sind ihm vom Ergebnis zwei Ringe abzuziehen.
- 0.11.2.2.4** Ist die Herkunft der überzähligen Schüsse nicht zweifelsfrei feststellbar, so sind der beste Schuss bzw. die besten Schüsse auf der mehrfach beschossenen Scheibe zu streichen.
- 0.11.2.2.5** Erhält ein Schütze einen Kreuzschuss bestätigt, erkennt also die Aufsicht einen Fremdschuss an, und kann nicht festgestellt werden, welcher Schuss von ihm selbst abgegeben wurde, so wird ihm der höchste Schusswert zugesprochen.
- 0.11.2.2.6** Wenn die Aufsicht bestätigt, dass der Schütze einen Schuss nicht geschossen hat, so ist dieser Schuss auf der Scheibe durch Eintrag zu annullieren.
- 0.11.2.3 **Probeschüsse****
- 0.11.2.3.1** Werden bei den Wettbewerben mit festgelegter Anzahl der Probeschüsse ein oder mehrere Probeschüsse zu viel abgegeben, so sind für jeden zu viel abgegebenen Probeschuss vom Ergebnis der ersten Wettkampfserie zwei Ringe abzuziehen.
- 0.11.2.3.2** In den statischen Gewehr- und Pistolenwettbewerben sowie in den Armbrustwettbewerben, die auf Ringe geschossen werden, dürfen in der Wettkampfzeit vor dem Aufziehen der ersten Wettkampfscheibe jeder Anschlagsart beliebig viele Probeschüsse abgegeben werden. Werden bei Wettbewerben mit unbegrenzter Anzahl der Probeschüsse nach dem ersten Wettkampfschuss ohne Genehmigung der Schießleitung oder der Aufsicht Probeschüsse abgegeben, so ist der Schütze zu disqualifizieren.
- 0.11.2.4 **Anzeigen und Betrachten der Schüsse****
- 0.11.2.4.1** Treffer darf der Schütze nur von seinem Schützenstand aus betrachten
- 0.11.2.4.2** Zur Trefferbeobachtung sind Ferngläser zugelassen.
- 0.11.2.4.3** Werden Scheibenzuganlagen verwendet, so ist das Betrachten des Treffers nur gestattet, solange die Scheibe sich in der Scheibenhalterung befindet.
- 0.11.2.5 **Scheibenwechsel****
- Nach Herausnahme aus der Halterung ist die Scheibe vom Schützen bzw. der Hilfskraft sofort mit abgekehrtem Spiegel abzulegen und darf vom Schützen nicht mehr berührt werden.
- 0.11.2.6 **Ablegen der Serien****
- Unmittelbar nach jeder Serie von zehn Schüssen muss der Schütze die Scheibe(n) oder den Scheibenstreifen an der dafür vorgesehene Stelle für die Auswertung ablegen. Nach der Ablage darf der Schütze die Scheibe(n) bzw. den Streifen nicht mehr berühren. Vergessene oder nicht abgegebene Schüsse gelten als geschossen und dürfen nicht nachgeholt werden.

- 0.12 Ergebnisgleichheit**
- 0.12.1 Ergebnisgleichheit in der Einzelwertung**
- 0.12.1.1** Für Schützen, die das im Wettkampf erzielbare Höchstergebnis erreichen, ist, soweit kein Finale geschossen wird, bei Ergebnisgleichheit keine Unterscheidung vorzusehen. (Ausnahme: Vorderladerschießen, mehrschüssige Luftpistole)
- 0.12.1.2** Bei Ergebnisgleichheit muss die Platzierung wie folgt festgestellt werden (besondere Regelung im Bogenbereich):
- 0.12.1.2.1** durch das höchste Ergebnis in der letzten Zehnerserie und in 10-Schuss-Serien zurück vergleichend, bis ein Unterschied gegeben ist;
- 0.12.1.2.2** durch die höchste Zahl der 10er, 9er, 8er usw.;
- 0.12.1.2.3** durch die höchste Zahl der Innenzehner.
- 0.12.1.2.4** Wenn trotzdem Ergebnisgleichheit bestehen bleibt, muss den Schützen der gleiche Rang zugeteilt werden.
- 0.12.2 Ergebnisgleichheit in der Mannschaftswertung**
- Ergebnisgleichheit in den Mannschaftswettbewerben wird unterschieden, indem die Resultate aller Mannschaftsmitglieder zusammengezählt und dann nach der unter Regel 0.12.1.2 beschriebenen Vorgehensweise gewertet werden.
- 0.13 Einsprüche und ihre Behandlung** siehe auch 0.8.3.4.8
- 0.13.1** Jedes Mitglied des DSB hat das Recht, gegen Regelverstöße sofort beim Veranstalter des Wettkampfes Einspruch zu erheben.
- Einsprüche sind sorgfältig zu untersuchen und Verstöße nach den Bestimmungen der Sportordnung abzustellen.
- 0.13.2** Ein Einspruch ist nur zulässig, wenn er unmittelbar nach Feststellung eines Verstoßes unter Benennung von Zeugen und Hinterlegung einer Einspruchsgebühr schriftlich eingereicht wird.
- Die Höhe der Einspruchsgebühr legt der Veranstalter in der Ausschreibung fest.
- 0.13.3** Einwendungen gegen die Wertung der Ergebnisse sind als Einsprüche zu behandeln. Sie müssen spätestens 20 Minuten nach Bekanntgabe aller Ergebnisse eines Wettbewerbs eingelegt werden.
- 0.13.3.1** Entscheidungen der Auswertungsjury über Wert oder Zahl von Schüssen auf einer Scheibe sind endgültig; gegen sie kann keine Berufung eingelegt werden.
- 0.13.4** Einsprüche gegen die Verwendung von Waffen und Zubehör sind auch nach der Kontrolle noch möglich.
- 0.13.5** Einsprüche bearbeitet das Kampfgericht/die Jury möglichst sofort an Ort und Stelle. Der Zeitpunkt der Entscheidung ist dem Einsprechenden bekannt zu geben. Falls erforderlich, gibt das Kampfgericht/die Jury durch Aushang bekannt, wie es in einer Sache entschieden hat.
- 0.13.6** Eine Berufung gegen die Entscheidung des Kampfgerichts/der Jury ist spätestens 30 Minuten nach Bekanntgabe der Entscheidung

schriftlich beim Veranstalter/Berufungskampfgericht/bei der Berufungsjury einzulegen.

- 0.13.7 Über die Berufung entscheidet das Berufungskampfgericht/die Berufungsjury nach Anhörung des Vorsitzenden des Kampfgerichts/der Jury oder seines Vertreters endgültig.
- 0.13.8 Das Kampfgericht/die Jury und das Berufungskampfgericht/die Berufungsjury entscheiden unter Ausschluss des Rechtswegs.
- 0.13.9 Für die Berufung ist die Einspruchsgebühr erneut zu entrichten.
Bei Ablehnung des Einspruchs oder der Berufung verfällt die Einspruchsgebühr zugunsten des Veranstalters.

0.14 **Titel und Rekorde**

0.14.1 **Titel**

- 0.14.1.1 Bei den Meisterschaften des DSB erhalten die besten Schützen einer Klasse den Titel „Meister“ mit Nennung der Wettkampfklasse, z. B. Vereinsmeister Jugendklasse, Bezirksmeister Altersklasse.

Bei der Schützen- und Damenklasse entfällt die Nennung der Wettkampfklasse.

0.14.2 **Deutsche Rekorde**

- 0.14.2.1 Als Rekorde werden Höchstleistungen anerkannt, die in Einzel- und Mannschaftswettbewerben (nur Vereinsmannschaften) bei Deutschen Meisterschaften, internationalen Wettkämpfen des DSB, vom DSB offiziell beschickten Auslandswettkämpfen, Europameisterschaften, Weltcups, Weltcupfinalen, Weltmeisterschaften oder Olympischen Spielen erzielt wurden.
 - 0.14.2.1.1 Die vom DSB der FITA als weltrekordberechtigte Turniere gemeldeten Veranstaltungen werden auch für den deutschen Rekord anerkannt.
 - 0.14.2.1.2 Für Schützen, Damen, männliche und weibliche Junioren A werden gesonderte Rekordlisten geführt. Das höchste rekordfähige Resultat gilt als „deutscher Rekord“.
 - 0.14.2.1.3 Angehörige der Junioren-, Alters- und Seniorenklassen können in der Schützen- bzw. Damenklasse bei Erreichung des entsprechenden Ergebnisses ebenfalls deutsche Rekorde auf- oder einstellen.
- 0.14.2.2 Wird bei einem der unter 0.14.2.1 genannten Wettkämpfe eine Höchstleistung erzielt, die einen der anerkannten Rekorde erreicht oder übertrifft, so hat der DSB den neuen Rekord in der Deutschen Schützenzeitung, in der Tagespresse und im Internet bekannt zu geben.
- 0.14.2.3 Der Rekordinhaber erhält ein Diplom des DSB über seine Leistung. Gleiches gilt bei der Einstellung eines Rekords.
- 0.14.2.4 Eine Liste der anerkannten deutschen Rekorde im Sportschießen wird im Januar jedes Jahres in der Deutschen Schützenzeitung und im Internet veröffentlicht.

0.15 **Medienbetreuung**

- 0.15.1 Für Presse, Radio und Fernsehen sollen entsprechende Einrichtun-

gen sowie Unterstützung und Zusammenarbeit vorgesehen sein. Die Schützen dürfen jedoch während des Wettkampfes dadurch nicht gestört werden.

0.15.2 Die Auswertung muss die Ergebnislisten so rasch wie möglich veröffentlichen. Diese müssen Namen, Vornamen, Klasse, Startnummer, Vereins- und Verbandszugehörigkeit sowie Rang und Ergebnis der Schützen enthalten.

Die Ergebnislisten sollen den Medien zur Verfügung gestellt werden.

0.15.3 Alle Schützen müssen während des gesamten Wettkampfes ihre Startnummern oberhalb der Gürtellinie an der Rückseite der Kleidung tragen.

0.16 **Werbung**

0.16.1 **Definitionen**

0.16.1.1 Ein **Warenzeichen** ist ein besonderer Name, ein Symbol, Motto oder eine Figur, die eine Firma oder ihre Produkte und Leistungen rechtmäßig darstellt, um sie von solchen, die von anderen angeboten werden, zu unterscheiden.

0.16.1.2 Ein **Handelszeichen** ist jede sichtbare Anbringung eines Waren- oder eines Werbezeichens an einem Teil der Ausrüstung oder Bekleidung, die während des Wettkampfes verwendet wird.

Es gibt zweierlei Handelszeichen:

0.16.1.3 Ein **Herstellerkennzeichen** ist die Darstellung des Herstellernamens oder eines Warenzeichens auf einem Produkt, das vom Erzeuger/Hersteller (Eigentümer des Warenzeichens) hergestellt wurde mit dem Ziel, das Produkt oder dessen Herkunft zu legitimieren.

0.16.1.4 Ein **Sponsorzeichen** ist jedes Werbezeichen an einem Gegenstand, das sich vom Herstellernachweis unterscheidet.

0.16.1.5 **Allgemeine Regeln für Herstellerkennzeichen**

0.16.1.5.1 Bei DSB-/ISSF-Meisterschaften muss das **Herstellerkennzeichen** an allen Gegenständen der Ausrüstung des Schützen das gleiche sein wie an dem entsprechenden Produkt, das am freien Markt verkauft wird. Es dürfen nur Warenzeichen und Firmennamen des Herstellers des Gegenstands und nur einmal pro Artikel verwendet werden.

0.16.1.5.2 Das **Herstellerkennzeichen** darf nicht öfter als einmal pro Gegenstand der Kleidung oder Ausrüstung aufscheinen. Waffenteile gelten als Gegenstände der Ausrüstung.

0.16.1.5.3 Das **Herstellerkennzeichen** kann aus dem Namen, dem Logo oder einer Kombination aus beiden bestehen.

0.16.1.5.4 Die Fläche des **Herstellerkennzeichens** wird als Rechteck gemessen, wobei bei unregelmäßigen Umrissen das Rechteck an diesen anliegt.

0.16.1.6 **Allgemeine Regeln für Sponsorzeichen**

0.16.1.6.1 Sponsorzeichen auf nackter Haut sind nicht erlaubt.

- 0.16.1.6.2 Während des Trainings und des Wettkampfes sind alle Gegenstände, die nur den Zweck haben, das Sponsorzeichen darzustellen, und/oder nicht in Zusammenhang mit dem Wettkampf stehen, nicht erlaubt.
- 0.16.1.6.3 Bilder oder Darstellungen von Schützen, die Bekleidung mit Handelszeichen tragen, die jenen in diesen Regeln festgelegten widersprechen, dürfen für Reklamezwecke nicht verwendet werden.
- 0.16.2 **Waffen**
 - 0.16.2.1 **Herstellerkennzeichen**
 - 0.16.2.1.1 Alle Waffen, die der Sportordnung des DSB entsprechen, sind als Werbeträger zugelassen.
 - 0.16.2.1.2 Die **Herstellerkennzeichen** müssen die gleichen wie im Handel sein.
 - 0.16.2.1.3 Die **Herstellerkennzeichen** dürfen nur einmal pro Waffenteil aufscheinen und zehn Prozent der Ansichtsfläche nicht überschreiten.
 - 0.16.2.1.4 Das **Herstellerkennzeichen** darf in keinem Fall größer als 60 cm² sein.
 - 0.16.2.2 **Sponsorzeichen**
 - 0.16.2.2.1 Waffen dürfen ein Sponsorzeichen für Werbung haben. Das Zeichen darf an beiden Seiten der Waffe aufscheinen.
- 0.16.3 **Waffenkoffer, Schießtaschen** und Koffer oder Taschen für andere Gegenstände der Schießausrüstung (einschließlich der Schießmatten des Veranstalters)
 - 0.16.3.1 Herstellerkennzeichen
 - 0.16.3.1.1 Die Herstellerkennzeichen müssen die gleichen sein wie die der auf dem freien Markt erhältlichen Gegenstände, dürfen nur einmal pro Gegenstand aufscheinen und zehn Prozent der Ansichtsfläche nicht überschreiten. Das Herstellerkennzeichen darf in keinem Fall größer als 60 cm² sein.
 - 0.16.3.2 Sponsorzeichen
 - 0.16.3.2.1 Es ist keine Einschränkung vorgesehen.
- 0.16.4 **Schießschuhe**
 - 0.16.4.1 Herstellerkennzeichen
 - 0.16.4.1.1 Ein Herstellerkennzeichen mit maximal 6 cm² pro Schießschuh ist erlaubt.
 - 0.16.4.2 Sponsorzeichen
 - 0.16.4.2.1 Schießschuhe dürfen ein Sponsorzeichen als Werbung haben. Das Zeichen darf in gleicher Ausführung an beiden Schuhen aufscheinen.
- 0.16.5 **Handschuhe**
 - 0.16.5.1 Herstellerkennzeichen
 - 0.16.5.1.1 Ein Herstellerkennzeichen mit maximal 6 cm² pro Handschuh ist erlaubt.

- 0.16.5.2** Sponsorzeichen
- 0.16.5.2.1** Ein Sponsorzeichen pro Handschuh ist erlaubt.
- 0.16.6** **Kopfbedeckung**

Vorder- und Rückseite der Kopfbedeckung dürfen nur das nationale Abzeichen oder das des nationalen Verbandes tragen, das ISSF-Emblem oder das Emblem des Wettkampfveranstalters, aber ohne Sponsorzeichen.
- 0.16.6.1** Herstellerkennzeichen
- 0.16.6.1.1** Auf der Kopfbedeckung darf ein Herstellerkennzeichen mit maximal 6 cm² angebracht sein, aber nicht an der Vorder- oder Rückseite.
- 0.16.6.2** Sponsorzeichen
- 0.16.6.2.1** An jeder Seite der Kopfbedeckung darf ein Werbezeichen des Sponsors angebracht sein, aber nicht an der Vorder- oder Rückseite.
- 0.16.7** **Schießbrillen oder Augenschutz**
- 0.16.7.1** Herstellerkennzeichen
- 0.16.7.1.1** Brillen und Seitenblenden dürfen ein Herstellerkennzeichen mit Maximalgröße 6 cm² tragen.
- 0.16.7.2** Sponsorzeichen
- 0.16.7.2.1** An jeder Seite der Brillenfassung oder der Seitenblende darf ein Werbezeichen des Sponsors angebracht sein.
- 0.16.7.2.2** Die Abdeckung für das nicht zielende Auge darf weder ein Herstellerkennzeichen noch ein Sponsorzeichen aufweisen.
- 0.16.8** **Gehörschutz**
- 0.16.8.1** Herstellerkennzeichen
- 0.16.8.1.1** Der Gehörschutz darf ein Herstellerkennzeichen mit Maximalgröße von 6 cm² tragen.
- 0.16.8.2** Sponsorzeichen
- 0.16.8.2.1** An jeder Seite des Gehörschutzes darf ein Werbezeichen des Sponsors angebracht sein.
- 0.16.9** **Wettkampfkleidung**

Die Wettkampfkleidung umfasst die gesamte Kleidung, die während der Ausführung des Wettkampfes oder im Training getragen wird.
- 0.16.9.1** Herstellerkennzeichen
- 0.16.9.1.1** Gegenstände der Bekleidung dürfen ein Herstellerkennzeichen pro Stück tragen. Das Herstellerkennzeichen darf nicht größer sein als 20 cm².
- 0.16.9.2** Sponsorzeichen

Die von einem Schützen getragene Bekleidung ist in die in folgender Tabelle gezeigten Abschnitte eingeteilt. Die in der Tabelle ersichtlichen Beschränkungen sind einzuhalten. Diese Regel betrifft alle Arten von Wettkampfbekleidung.

	Abschnitt	Max. Zahl	Andere Beschränkungen
0.16.9.2.1	Schulter (oberes Drittel des Rumpfes) – Vorderseite	2	Ein Zeichen ist für ein Verbands-emblem reserviert (linke Schulter für Rechtsschützen und umgekehrt).
0.16.9.2.2	Schulter (oberes Drittel des Rumpfes) – Rückseite	1	(ISSF-Meisterschaften: siehe ISSF Regel 4.5.2.1 für Flintenschützen)
0.16.9.2.3	Mittleres Drittel des Rumpfes – Vorderseite	1	(ISSF-Meisterschaften: Eine Seite reserviert für DSB-Emblem)
0.16.9.2.4	Mittleres Drittel des Rumpfes – Rückseite	0	Reserviert für die Startnummer
0.16.9.2.5	Hüfte (unteres Rumpfdrittel) – Vorderseite	1	
0.16.9.2.6	Hüfte (unteres Rumpfdrittel) – Rückseite	0	
0.16.9.2.7	Ärmel	1	Das gleiche Zeichen darf an beiden Ärmeln sein.
0.16.9.2.8	Hosenbeine	1	Das gleiche Zeichen darf an beiden Hosenbeinen sein.

0.16.10 Startnummern

- 0.16.10.1** Auf Startnummern können Warennamen oder Warenzeichen unter der Voraussetzung angebracht sein, dass alle Schützen die gleichen verwenden.
- 0.16.10.2** Die Größe darf 150 cm² oder 25 Prozent der Startnummernfläche nicht überschreiten.
- 0.16.10.3** Stellt der Veranstalter die Startnummern, so dürfen diese nicht verändert werden.
- 0.16.11** Die Werbung bei Bundes- und Regionalligen regelt die Ligaordnung.

0.17 Doping

- 0.17.1** Doping widerspricht den Idealen des Sports und dem Fairnessprinzip.
- 0.17.2** Jegliche Art von Doping ist verboten. Es gelten der WADA-Code (in Kraft ab 01.01.2009) und der NADA-Code (in Kraft ab 01.01.2009).
(Originaltext WADA-Code: www.wada-ama.org, Deutsche Übersetzung und NADA-Code: www.nada-bonn.de)
- 0.17.3** Doping ist jeder Verstoß gegen die Anti-Dopingbestimmungen (Art. 2.1.–2.8.) des NADA-Codes.
- 0.17.4** Jeder Sportschütze muss sich der von der Nationale Anti-Doping Agentur (NADA) oder der sonst zuständigen Stelle durchgeführten Dopingkontrolle während (in competition) und außerhalb von Wettkämpfen (out of competition) unterziehen, wenn er dafür ausgewählt wird.
Im Wettbewerb FITA im Freien beinhaltet dies außerdem Alkoholkontrollen.
- 0.17.5** Verstöße gegen den NADA-Code werden nach Art. 9 bis 11 NADA-Code geahndet.
Über mögliche Sanktionen des DSB entscheiden die aufgrund der Sat-

- zung des DSB zuständigen Gremien.
- 0.17.5.1** Wird ein Verstoß gegen den NADA-Code (z.B. Art. 2.3) während des Wettkampfes oder noch vor der Siegerehrung festgestellt, führt dies zur sofortigen Disqualifikation durch den Veranstalter.
- 0.17.6** **Verbotsliste**
- Die verbotenen Substanzen und Methoden sind der Liste „The 2009 Prohibited List - International Standard“ der WADA (<http://www.wada-ama.org>) und der deutschen Übersetzung „Verbotsliste 2009“ der NADA (<http://www.nada-bonn.de>) zu entnehmen.
Die NADA entscheidet über die Anerkennung von Ausnahmen von der Verbotsliste in einem formalisierten Verfahren (TUE).
- 0.17.7** **Beispielliste der zulässigen Medikamente**
- Die Nationale Anti Doping Agentur – NADA – gibt eine Beispielliste der zulässigen Medikamente heraus <http://www.nada-bonn.de/downloads/listen/>
Nationale Anti Doping Agentur – NADA, Heussallee 38, 53113 Bonn
Tel.: (02 28) 81 29 2-0; Fax: (02 28) 81 29 2-219;
Internet: <http://www.nada-bonn.de>; E-Mail: info@nada-bonn.de
- 0.18** **Abweichende Regelungen**
- 0.18.1** Werden Schießwettkämpfe aufgrund einer förmlichen und öffentlich bekannt gegebenen Ausschreibung des Deutschen Schützenbundes durchgeführt, so gelten die in dieser Ausschreibung enthaltenen besonderen Regelungen.
- 0.18.2** Bei sog. Gesellschaftsschießen (z.B. Königsschießen) gelten die Wettkampfbestimmungen des Veranstalters, auch wenn sie von den Regelungen dieser Sportordnung abweichen.
- 0.18.3** Abweichungen von Regelungen dieser Sportordnung sind auf örtlicher Ebene zulässig, wenn dies durch Besonderheiten der Schießstätte oder des Schießens bedingt ist. Dies gilt insbesondere hinsichtlich der erforderlichen Schießentfernungen, der Scheibenarten und -größen, der Anschlagart, der Schießposition sowie der Anzahl der Probeschüsse im Wettkampf. Darüber hinausgehende Abweichungen sind nur zulässig, soweit sie Regelungen betreffen, „die für die Ausführung des Waffengesetzes oder der auf seiner Grundlage erlassenen Rechtsverordnungen nicht erheblich sind“ (§ 15 Abs. 7 Satz 1 WaffG).
- 0.18.4** Die Ausschreibung für Schießwettbewerbe darf nur Regelungen enthalten, die dem Sinn und Zweck der genehmigten Sportordnung nicht widersprechen. Nicht zulässig sind Abweichungen von den Nummern 0.18.5 bis 0.18.8. Die Ausschreibung ist die Grundlage für schießsportliche Wettkämpfe im Einzelfall, die nicht einen laufenden, regelmäßigen Schießbetrieb betreffen.
- 0.18.5** Schießübungen des kampfmäßigen Schießens sind unzulässig.
- 0.18.6** Die Verwendung von Zielen oder Scheiben, die Menschen darstellen oder symbolisieren, ist verboten.

0.18.7 Das Schießen ist nur auf behördlich genehmigten Schießständen mit den dafür zugelassenen Waffen- und Munitionsarten gestattet.

0.18.8 Die Sicherheitsregeln in Abschnitt **0.2** sind einzuhalten.

0.19 **Waffenrechtliche Definitionen nach dem WaffG**

0.19.1 (nach Anlage 1 Abschnitt 1 Unterabschnitt 1 WaffG)

2.2 Halbautomaten sind Schusswaffen, bei denen durch einmalige Betätigung des Abzuges oder einer anderen Schussauslösevorrichtung jeweils nur ein Schuss abgegeben werden kann.

Double-Action-Revolver sind keine halbautomatischen Schusswaffen. Beim Double-Action-Revolver wird bei Betätigung des Abzuges durch den Schützen die Trommel weitergedreht, so dass das nächste Lager mit einer neuen Patrone vor den Lauf und den Schlagbolzen zu liegen kommt, und gleichzeitig die Feder gespannt. Beim weiteren Durchziehen des Abzuges schnellt der Hahn nach vorn und löst den Schuss raus.

2.3 Repetierwaffen sind Schusswaffen, bei denen nach Abgabe eines Schusses über einen von Hand zu betätigenden Mechanismus Munition aus einem Magazin in das Patronenlager nachgeladen wird.

2.4 Einzelladerwaffen sind Schusswaffen ohne Magazin mit einem oder mehreren Läufen, die vor jedem Schuss aus demselben Lauf von Hand geladen werden.

2.5 Langwaffen sind Schusswaffen, deren Lauf und Verschluss in geschlossener Stellung insgesamt länger als 30 cm sind und deren kürzeste bestimmungsgemäß verwendbare Gesamtlänge 60 cm überschreitet; Kurzwaffen sind alle anderen Schusswaffen.

0.19.2 Soweit der Begriff Mehrlader verwendet wird, fallen hierunter Waffen nach Nr. 2.2 und 2.3 der o.a. Anlage zum WaffG.

0.19.3 (nach Anlage 1 Abschnitt 1 Unterabschnitt 1 WaffG)

1.2.2 Den Schusswaffen stehen gleich tragbare Gegenstände, bei denen bestimmungsgemäß feste Körper gezielt verschossen werden, deren Antriebsenergie durch Muskelkraft eingebracht und durch eine Sperrvorrichtung gespeichert werden kann (z. B. Armbrüste). Dies gilt nicht für feste Körper, die mit elastischen Geschosspitzen (z.B. Saugnapf aus Gummi) versehen sind, bei denen eine maximale Bewegungsenergie der Geschosspitzen je Flächeneinheit von 0,16 J/cm² nicht überschritten wird.

0.19.4 (nach Anlage 1 Abschnitt 1 Unterabschnitt 1 WaffG)

Arten von Schusswaffen

2.9 Druckluft- und Federdruckwaffen und Waffen, bei denen zum Antrieb der Geschosse kalte Treibgase verwendet werden; Federdruckwaffen sind Schusswaffen, bei denen entweder Federkraft direkt ein Geschoss antreibt, (auch als Federdruckwaffen bezeichnet) oder ein federbelasteter Kolben in einem Zylinder bewegt und ein vom Kolben erzeugtes Luftpolster das Geschoss antreibt. Druckluftwaffen sind Schusswaffen, bei denen Luft in einen Druckbehälter vorkomprimiert

und gespeichert sowie über ein Ventilsystem zum Geschossantrieb freigegeben wird. Waffen, bei denen zum Antrieb der Geschosse kalte Treibgase Verwendung finden, sind z.B. Druckgaswaffen.

(nach Anlage 2 Abschnitt 2 Unterabschnitt 2 WaffG)

1.1 Druckluft-, Federdruckwaffen und Waffen, bei denen zum Antrieb der Geschosse kalte Treibgase Verwendung finden, sind zugelassen (vgl. Nr. 0.5.1.2), wenn den Geschossen eine Bewegungsenergie von nicht mehr als 7,5 Joule erteilt wird und sie das Kennzeichen nach Anlage 1 Abbildung 1 zur Ersten Verordnung zum Waffengesetz vom 24. Mai 1976 (BGBl. I S. 1285) in der zum Zeitpunkt des Inkrafttretens dieses Gesetzes geltenden Fassung oder ein durch Rechtsverordnung nach § 25 Abs. 1 Nr. 1 Buchstabe c bestimmtes Zeichen tragen.

Stichwortverzeichnis Allgemeiner Teil

Abbruch einer Landesmeisterschaft – vorgeschaltete Meisterschaft	0.8.5
Abgegebene Wertungsschüsse – Defekte aller Scheibenanlagen	0.8.3.2.1.1.
Abgestellte Waffen	0.2.5
Ablegen der Serien	0.11.2.6
Ablegen von Waffen	0.2.9
Abstand der Schützenstände	0.3.14
Abweichende Regelungen	0.18
Abzeichen – Mitarbeiter	0.6.1.9
Abzug – Disziplinarmaßnahmen – Grüne Karte	0.9.7.1.2
Abzugswiderstand – Waffenkontrolle	0.10.4
Alterserfordernisse	0.2.2
Annullierung eines Schusses	0.8.2.2
Annullierung eines Schusses – Kreuzschuss auf eigener Scheibe	0.11.2.2.6
Anordnungen von Verantwortlichen	0.6.1.7
Ansagen durch den Schießleiter	0.6.1.12
Anschlag – nicht gestatteter	0.9.7.5
Anschlag – Überprüfung	0.6.1.15
Anschlag der Namen – Verantwortliche	0.6.1.4
Antidopingliste – Doping	0.17.6
Anzeigen und Beobachten der Schüsse	0.11.2.4
Armbrust – Jury	0.6.2.1.1
Auflagehilfen – Körperbehinderte	0.7.3.1.1
Aufruf von Schützen durch den Schießleiter	0.6.1.12
Aufsicht	0.2.1
Aufsicht – Warnung	0.9.7.1.1
Aufsicht – Aufgaben	0.6.1.15
Aufsicht – Einteilung	0.6.1.13
Aufsicht – Verantwortung	0.6.1.14
Aufsicht – Voraussetzungen	0.6.1.6.1
Aufstellung – Einstellung – Rekorde	0.14.2.2
Aushang – Bearbeitung – Einspruch	0.13.5
Aushang – Startlisten	0.7.6.1.1
Aushang der Ergebnisse – Auswertung	0.11.1.6
Ausland – Wettkämpfe	0.9.3.1.4
Ausländer – Startberechtigung	0.7.5.1.3
Ausländer – Startberechtigung außer Konkurrenz	0.7.5.1.4
Auslegung von Regeln	0.1.3
Ausrüstung – Zulassung	0.5, 0.5.1
Ausschreibung – DM	0.7.7.2
Ausschreibung – Inhalt	0.7.7.4.2
Ausschreibung – keine besonderen Regelungen	0.7.7.4.3
Ausschreibung – Meisterschaften/Wettkämpfe	0.7.7.4.1
Ausschreibung – Meldetermin	0.7.7.4.4
Ausschreibung – nicht ausgeschriebene Wettkampfklassen	0.7.1.1.5
Ausschreibung – Pflicht	0.7.7.4
Ausschreibung – Sportordnung	0.7.7.4.3
Ausschreibung – Veröffentlichung	0.7.7.2

Ausschreibung – Wettbewerbe – Klassen – DM – Veranstalter	0.9.1.3
Ausschreibung – Wettkämpfe – Durchführung	0.9.3.1.3
Auswertung – Aushang der Ergebnisse	0.11.1.6
Auswertung – Bewertung der Schüsse – gültige Schüsse	0.11.1.7
Auswertung – Gabeltreffer/Geschossteilung	0.11.1.7
Auswertung – Mitarbeiter – Leiter der Auswertung	0.11.1
Auswertung – Mitarbeiter aus mehreren Vereinen	0.11.1
Auswertung – Randwertung – Zentrumswertung	0.11.1.7
Auswertung – Scheibentransport – Schießleiter – Leiter der Auswertung	0.11.1.1.1
Auswertung – Schuss nach STOP/vor START	0.11.1.7.1
Auswertung 25-m-Wettbewerbe – Ergebniskarten	0.11.1.4
Auswertungsbüro	0.11.1.1.1
Auswertungsverfahren	0.11.1.5
Auswertungsverfahren – allgemein	0.11
Bearbeitung – Einspruch – Aushang	0.13.5
Bearbeitungszeit – Wettkampfpässe	0.7.4.5
Bedienung der Scheiben/Schützenmonitore – elektronische Scheiben	0.4.5.3.5 ff.
Beleuchtung – Raum – Scheiben	0.3.7.2
Berufung – Einspruch	0.13.6, 0.13.7
Berufungskampfgericht/Jury – Beziehung	0.6.2.1.3
Berufungskampfgericht/Jury – Funktion – Aufgaben usw.	0.6.2.1.4 ff.
Berufungskampfgericht/Kampfgericht – Beziehung	0.6.2.1.3
Berufungskampfgericht/Kampfgericht – Funktion – Aufgaben usw.	0.6.2.1.4 ff.
Beschießen der falschen (eigenen) Scheibe	0.11.2.1
Beschießen einer fremden Scheibe	0.11.2.2
Beschießen einer fremden/falschen Scheibe	0.11.2
Beschusszeichen	0.5.1.1
Bestätigung – elektronische Scheiben	0.4.5.3.3.1
Betreuung – allgemein	0.9.6
Blenden	0.5.4.3
Blindscheibe	0.4.2.5
Boden des Schützenstandes	0.3.12
Brillenglas	0.5.4.2
Bundesliga – Einzel-/Mannschaftsstart	0.7.2.1.3
Bundesliga – Ligaordnung – Regionalliga – Ligen in den Verbänden	0.9.2.1 ff.
Computer – Überprüfung – elektronische Scheiben – Kontrollmedium	0.8.3.4.4 ff.
Defekte aller Scheiben – elektronische Scheiben – Wettkampffortsetzung	0.8.3.2.1.3
Defekte aller Scheiben – nicht sichtbare Schüsse – elektronische Scheiben	0.8.3.2.1.2.1
Defekte aller Scheibenanlagen – abgegebene Wertungsschüsse	0.8.3.2.1.1.
Defekte aller Scheibenanlagen – ausgefallene Schießzeit	0.8.3.2.1
Defekte aller Scheibenanlagen – elektronische Scheiben – Stromversorgung	0.8.3.2.1.2
Defekte aller Scheibenanlagen – elektronische Scheiben	0.8.3.2 ff.
Defekte einer Scheibe – elektronische Scheiben	0.8.3.3
Defekte einer Scheibe – elektronische Scheiben – Ersatzstand	0.8.3.3.2
Defekte Gewehr 10 m/50 m/100 m/300 m, Pistole 10 m/50 m	0.8.1.1.1
Defekte und Störungen	0.8

Defekte von Scheibenanlagen mit elektronischer Wertung	0.8.3
Deutsche Meisterschaften – Schießstände	0.3.5
Disqualifikation – Disziplinarmaßnahmen – Rote Karte	0.9.7.1.3
Disqualifikation – Sicherheitsverstoß	0.9.7.2
Disqualifikation eines Mannschaftsschützen	0.7.2.2.3
Disqualifikation/Sperre – Startgeld/Ergebnis	0.9.7.1.5
Disziplinarbestimmungen	0.9.7
Disziplinarmaßnahmen – Warnung – Abzug – Disqualifikation – Sperre	0.9.7.1
DM – Ausschreibung	0.7.7.2
DM – Meldeschluss	0.7.7.2.1
DM – Wettbewerbe – Klassen – Ausschreibung – Veranstalter	0.9.1.3
Doping	0.17, ff
Doping – Antidopingliste	0.17.6
Doping – Medikamente	0.17.7
Doppelstart – Deutsche Meisterschaft olympischer/nationaler Teil	0.7.1.1.8
Durchführung – Ausschreibung – Wettkämpfe	0.9.3.1.3
Einführung – Wettbewerbe – Klassen	0.9.1.4
Einführungen von Wettbewerben/Klassen – Rahmenprogramme	0.9.3.2.5
Einspruch – Bearbeitung – Aushang	0.13.5
Einspruch – Berufung	0.13.6, 0.13.7
Einspruch – elektronische Scheiben – nicht angezeigter Schuss	0.8.3.4 ff.
Einspruch – Entscheidung – Wertung	0.13.3.1
Einspruch – Frist	0.13.3, 0.13.6
Einspruch – Rechtsweg	0.13.8
Einspruch – Regelverstoß	0.13.1
Einspruch gegen die Wertung	0.13.3
Einspruch gegen Waffen und Ausrüstung	0.13.4
Einsprüche – Proteste	0.13
Einsprüche – Wertung	0.11.1.4.5
Einsprüche im Verein	0.6.1.12
Einspruchsgebühr	0.13.2, 0.13.9
Einsteckspiegel	0.4.2.4
Einstellung – Aufstellung – Rekorde	0.14.2.2
Einteilungen – Klassen, Einzelschützen, Mannschaften usw.	0.7 ff.
Eintragungen auf Scheiben	0.6.1.15
Einzel – Lizenzen – Vereine	0.9.2.3
Einzel – Teilnahmeberechtigung	0.7.5.1
Einzelschützen	0.7.2.1
Einzelschützen und Mannschaften	0.7.2
Einzelwertung – Ergebnisgleichheit	0.12.1
Einzelwettbewerb – Mannschaftsergebnis – Wertung	0.9.3.2.2
Elektronische Scheiben – Defekte aller Scheiben – nicht sichtbare Schüsse	0.8.3.2.1.2.1
Elektronische Scheiben – Defekte aller Scheiben – Wettkampffortsetzung	0.8.3.2.1.3
Elektronische Scheiben – Defekte aller Scheibenanlagen – Stromversorgung	0.8.3.2.1.2
Elektronische Scheiben – allgemein	0.4.5
Elektronische Scheiben – Aufbau	0.4.5.3

Elektronische Scheiben – Bedienung der Scheiben/Schützenmonitore	0.4.5.3.5 ff.
Elektronische Scheiben – Bestätigung	0.4.5.3.3.1
Elektronische Scheiben – Defekte	0.8.3 ff.
Elektronische Scheiben – Defekte aller Scheibenanlagen	0.8.3.2 ff.
Elektronische Scheiben – Defekte einer Scheibe	0.8.3.3
Elektronische Scheiben – Defekte einer Scheibe – Ersatzstand	0.8.3.3.2
Elektronische Scheiben – Defekte/Dokumentation	0.8.3.1 ff.
Elektronische Scheiben – Definition	0.4.5.1
Elektronische Scheiben – Drucker	0.4.5.3.3
Elektronische Scheiben – Einspruch – nicht angezeigter Schuss	0.8.3.4 ff.
Elektronische Scheiben – Extraschuss – Nicht angezeigter Schuss	0.8.3.4.2 ff.
Elektronische Scheiben – Extraschuss nicht registriert – Ersatzstand	0.8.3.4.7
Elektronische Scheiben – Hintergrundscheiben	0.4.5.5,ff
Elektronische Scheiben – Kontrollscheiben	0.4.5.5,ff
Elektronische Scheiben – Messprinzip	0.4.5.2 ff.
Elektronische Scheiben – Messteil	0.4.5.3.1
Elektronische Scheiben – Nichtregistrierung – Nullwertung	0.8.3.4.8
Elektronische Scheiben – PROBE/WETTKAMPF	0.4.5.3.5.2 ff.
Elektronische Scheiben – Proteste gegen die Wertung	0.8.3.4.8
Elektronische Scheiben – Rechner/Schützenmonitor	0.4.5.3.2
Elektronische Scheiben – Scheibenbilder	0.4.5.3.4
Elektronische Scheiben – Systeme	0.4.5.2 ff.
Elektronische Scheiben – Überprüfung – Computer – Kontrollmedium	0.8.3.4.4 ff.
Elektronische Scheiben – Unterbrechungen – Standwechsel	0.8.3.1.1.2
Elektronische Scheiben – Unterbrechungen – Zeitgutschrift	0.8.3.1.1 ff.
Elektronische Scheiben – WETTKAMPF/PROBE	0.4.5.3.5.2 ff.
Elektronische Scheiben – Zeiteinstellung 25-m-Scheiben	0.4.5.6
Elektronische Scheiben – Zentralrechner	0.4.5.4
Elektronische Scheiben (Ringdarstellung)	0.4.5.3.4
Elektronische Scheiben – Klassifikationsprozeduren	0.8.3.6
Eltern	0.2.2
Entfernungsmarkierung – Schießentfernung	0.3.6
Entladen – auf Anordnung	0.2.15
Entscheidung – Wertung – Einspruch	0.13.3.1
Ergebnis – Disqualifikation/Sperre	0.9.7.1.5
Ergebnisgleichheit – allgemein	0.12
Ergebnisgleichheit – Einzelwertung	0.12.1
Ergebnisgleichheit – Mannschaftswertung	0.12.2
Ergebniskarten – Auswertung 25-m-Wettbewerbe	0.11.1.4.4
Ergebnislisten	0.15.2
Erneute Prüfung – Waffenkontrolle	0.10.6
Ersatzschützen – Mannschaftsummeldung	0.9.5.1
Ersatzstand – Defekte einer Scheibe – elektronische Scheiben	0.8.3.3.2
Ersatzstand – elektronische Scheiben – Extraschuss nicht registriert	0.8.3.4.7
Ersatzwaffe – Waffendefekt/Munitionsdefekt	0.8.1.1
Ersatzwaffe – Waffenkontrolle	0.8.1.2
Erschütterungen	0.3.12
Erziehungsberechtigte	0.2.2
Extraschuss – elektronische Scheiben – nicht angezeigter Schuss	0.8.3.4.2 ff.

Extraschuss – Protest gegen die Wertung	0.8.3.4.8.1
Extraschuss nicht registriert – elektronische Scheiben – Ersatzstand	0.8.3.4.7
Falsche Kommandos am Stand	0.8.4
Farbgläser	0.5.4.1
Federbock – Körperbehinderte	0.7.3.1.1.2
Federbock – Prüfverfahren – Körperbehinderte	0.7.3.1.2
Ferngläser	0.11.2.4.2
Fernwettkämpfe	0.9.3.2.3
Festschreibung – Schüler/Jugend	0.7.1.1.6
Feuer	0.2.3
Flinte – Jury	0.6.2.1.1
Fremdschüsse – Meldung	0.11.2.2
Frist – Einspruch	0.13.3, 0.13.6
Funktionäre	0.6
Gabeltreffer/Geschossteilung – Auswertung	0.11.1.7
Gäste	0.2.4
Gehörschutz	0.2.12
Gelbe Karte – Disziplinarmaßnahmen – Warnung	0.9.7.1.2
Genehmigung zusätzlicher Probeschüsse	0.8.1.5
Geschlossene Schießstände	0.3.4
Geschossenenergie – Luftgewehr/Luftpistole	0.5.1.2
Geschossteilung/Gabeltreffer – Auswertung	0.11.1.7
Gewehr – Jury	0.6.2.1.1
Gewehraufgaben – Körperbehinderte	0.7.3.1.5
Gewichtslimit – Waffenkontrolle	0.10.7
Gleichartige Anschläge – Standverteilung	0.7.6.2.6
Gleichstellung der Teilnehmer	0.1.3
Grüne Karte – Disziplinarmaßnahmen – Abzug	0.9.7.1.2
Gültige Schüsse – Bewertung der Schüsse – Auswertung	0.11.1.7
Haftpflicht	0.1.4, 0.2.4
Haftpflichtschäden – Verantwortliche	0.6.1.5
Haftung – Verantwortliche	0.6.1.5
Halbprogramme – Schüler	0.7.1.1.2.2
Handys	0.2.12.2
Hilfsmittel – Körperbehinderte	0.7.3.1
Hilfsmittel – unerlaubte	0.9.7.5
Hintergrundscheibe	0.4.2.5
Hintergrundscheiben – elektronische Scheiben	0.4.5.5 ff.
Hocker – Körperbehinderte	0.7.3.1.3
Hörhilfen	0.2.12.1
Inhalt – Ausschreibung	0.7.7.4.2
Jury – Armbrust	0.6.2.1.1
Jury – Einsetzung	0.6.2.1.1
Jury – Flinte	0.6.2.1.1
Jury – Gewehr	0.6.2.1.1
Jury – Kombination	0.6.2.1.1
Jury – laufende Scheibe	0.6.2.1.1
Jury – Pistole	0.6.2.1.1
Jury – Waffenkontrolle	0.6.2.1.1
Jury – Warnung – Abzug – Disqualifikation	0.9.7.1

Jury – Wertung	0.6.2.1.1
Jury – Zusammensetzung	0.6.2.1.1
Jury/Kampfgericht – Wettkampfteilnahme	0.6.2.1.2
Jury/Kampfgericht – Bestimmung	0.6.2, 0.6.2.1
Jury/Berufungskampfgericht – Beziehung	0.6.2.1.3
Jury/Berufungskampfgericht – Funktion – Aufgaben usw.	0.6.2.1.4 ff.
Kaderangehörige – Zulassung	0.7.5.3.1.1
Kampfgericht/Jury – Waffenkontrolle – Prüfgeräte	0.10.5
Kampfgericht/Jury – Bestimmung	0.6.2, 0.6.2.1
Kampfgericht/Berufungskampfgericht – Beziehung	0.6.2.1.3
Kampfgericht/Berufungskampfgericht – Funktion – Aufgaben usw.	0.6.2.1.4 ff.
Keine besonderen Regelungen – Ausschreibung	0.7.7.4.3
Klassen – Wettbewerbe – DM – Ausschreibung – Veranstalter	0.9.1.3
Klassen – Wettbewerbe – Einführung	0.9.1.4
Klassifikationsprozeduren – elektronische Scheiben	0.8.3.6
Kombination von Jurys	0.6.2.1.1
Kommandos – Aufsichten	0.6.1.15
Kontrolle – Namen	0.6.1.15
Kontrolle – Startliste	0.6.1.15
Kontrolle – Wettkampfpass	0.6.1.15
Kontrollmedium – Überprüfung – Computer – elektronische Scheiben	0.8.3.4.4 ff.
Kontrollscheiben – elektronische Scheiben	0.4.5.5 ff.
Körperbehinderte	0.7.3
Körperbehinderte – Auflagehilfen	0.7.3.1.1
Körperbehinderte – Bereitstellung der Hilfsmittel	0.7.3.1.6
Körperbehinderte – Federbock	0.7.3.1.1.2
Körperbehinderte – Federbock – Prüfverfahren	0.7.3.1.2
Körperbehinderte – Gewehrauflagen	0.7.3.1.6
Körperbehinderte – Hilfsmittel	0.7.3.1
Körperbehinderte – Hocker	0.7.3.1.3
Körperbehinderte – Pendelschnur	0.7.3.1.1.1
Körperbehinderte – Rollstuhl	0.7.3.1.4
Körperbehinderte – Scheibenwechseln	0.7.3.1.7
Körperbehinderte – Wettbewerbe	0.7.3.3
Körperbehinderte – Wettkampfpass/Eintrag	0.7.3.2
Kreuzschuss auf eigener Scheibe	0.11.2.2.5
Kreuzschuss auf eigener Scheibe (Annullierung)	0.11.2.2.6
Kreuzschuss auf fremde Scheibe	0.11.2.2.1
Ladehemmung	0.2.10
Laden der Waffe	0.2.8
Landesmeisterschaft – Abbruch	0.8.4
Landesverbände – Rundenwettkämpfe – Streitfälle	0.9.3.2.4
Landesverbände – Terminfestlegung	0.7.7.3
Laufende Scheibe – Jury	0.6.2.1.1
Leistungsprinzip – Zulassung	0.7.5.3.1
Leistungsstärkere Wettkampfklassen	0.7.1.1.6
Leiter der Auswertung – Mitarbeiter – Auswertung	0.11.1.1
Ligaordnung – Bundesliga – Regionalliga – Ligen in den Verbänden	0.9.2.1 ff.
Ligen	0.9.2
Ligen – Mannschaften	0.7.5.2.3

Ligen in den Verbänden – Bundesliga – Regionalliga – Ligaordnung	0.9.2.1 ff.
Lizenzen – Einzel – Vereine	0.9.2.3
Ltd. Kampfrichter – elektronische Scheiben – Defekte/Dokumentation	0.8.3.1
Luftgewehr – Geschossenergie	0.5.1.2
Luftpistole – Geschossenergie	0.5.1.2
Mannschaften – Ligen	0.7.5.2.3
Mannschaften – Mehrfachstart	0.7.5.2.2
Mannschaften – Standverteilung	0.7.6.2.5
Mannschaften – Teilnahmeberechtigung	0.7.5.2
Mannschaften – Ummeldung	0.9.5.1
Mannschaftsergebnis – Einzelwettbewerb – Wertung	0.9.3.2.2
Mannschaftsschützen	0.7.2.2
Mannschaftsstärke	0.7.2.2.3
Mannschaftswertung – Ergebnisgleichheit	0.12.2
Mannschaftszusammensetzung	0.7.2.2.1
Matten	0.3.11
Medien – allgemein	0.15 ff.
Medikamente – Doping	0.17.7
Mehrere Schießanlagen – Standverteilung	0.7.6.2.2
Mehrere Wettkampfscheiben	0.4.2
Mehrfachmitglieder – Vereinsmeisterschaften	0.9.3.3.1
Mehrfachstart – Mannschaften	0.7.5.2.2
Meisterschaft – Zweck	0.9.3.2.2
Meisterschaften – Meldung Einzelschützen	0.7.5.1.2
Meisterschaften – Meldung Mannschaften	0.7.5.2.1
Meisterschaften – Startberechtigung Einzelschützen	0.7.5.1.2
Meisterschaften – Startberechtigung Mannschaften	0.7.5.2.1
Meisterschaften – Startgeld Einzelschützen	0.7.5.1.2
Meisterschaften – Startgeld Mannschaften	0.7.5.2.1
Meisterschaften des DSB – Gliederung	0.9.3.2.1
Meisterschaften des DSB – Reihenfolge	0.9.3.2.1
Meisterschaften/Wettkämpfe – Ausschreibung	0.7.7.4.1
Meldetermin – Ausschreibung	0.7.7.4.4
Meldung – Meisterschaften Einzelschützen	0.7.5.1.2
Meldung – Meisterschaften Mannschaften	0.7.5.2.1
Meldung von Fremdschüssen	0.11.2.2
Meldung – Vereinsmeisterschaften	0.9.3.3.4
Meldung – Zulassung	0.7.5.3.4
Minderjährige Schützen	0.2.2
Mindestschusszahl – Wettkämpfe	0.9.3.1
Mitarbeiter – Bereitschaft	0.6.1.6
Mitarbeiter – Kennzeichen	0.6.1.9
Mitarbeiter – Mithilfe auf Anforderung	0.6.1.10
Mitarbeiter – Qualifikation	0.6.1.8
Mitarbeiter – Zuwendungen	0.6.1.11
Mitgliedschaft	0.1.5
Mitteilung – Startzeiten	0.7.6.2.4
Mobiltelefone	0.2.12.2
Munition – Spezialmunition	0.5.2
Munition – Zulassung	0.5, 0.5.1

Nachstart	0.9.4.2
Nationaler Bereich – Wettkampfklassen	0.7.1.1.2
Nicht angezeigter Schuss – Einspruch – elektronische Scheiben	0.8.3.4 ff.
Nicht angezeigter Schuss – Extraschuss – elektronische Scheiben	0.8.3.4.2 ff.
Nicht ausgeschriebene Wettkampfklassen	0.7.1.1.5
Nicht sichtbare Schüsse – Defekte aller Scheiben – elektronische Scheiben	0.8.3.2.1.2.1
Nicht zugelassene Waffen, Behelfe, Ausrüstungen, Zubehöre	0.5.3
Nichtregistrierung – Nullwertung – elektronische Scheiben	0.8.3.4.8
Nullwertung – Nichtregistrierung – elektronische Scheiben	0.8.3.4.8
Nummerierung – Schützenstände – Scheibenständer	0.3.8
Offene Schießstände	0.3.3.1
Olympische Wettbewerbe und olympische Klassen	0.9.1.1
Olympischer Bereich – Wettkampfklassen	0.7.1.1.1
Optische Zielhilfsmittel	0.5.4.2
Pendelschnur – Körperbehinderte	0.7.3.1.1.1
Pistole – Jury	0.6.2.1.1
Pritschen – Schießtische	0.3.10
PROBE/WETTKAMPF – elektronische Scheiben	0.4.5.3.5.2 ff.
Probescheiben	0.4.2.3
Probeschuss auf fremde Probescheibe	0.11.2.2.2
Probeschuss auf fremde Wettkampfscheibe	0.11.2.2.3
Probeschüsse – allgemein	0.11.2.3
Probeschüsse – nicht mehr zulässige	0.11.2.3.2
Probeschüsse – zusätzliche	0.8.1.4
Probeschüsse in den Wettbewerben 10 m, 30 m, 50 m, 100 m, 300 m G/P/A	0.11.2.3.2
Protest gegen die Wertung – Extraschuss	0.8.3.4.8.1
Proteste – Einsprüche	0.13
Proteste gegen die Wertung – elektronische Scheiben	0.8.3.4.8
Prüfgeräte – Waffenkontrolle – Kampfgericht/Jury	0.10.5
Prüfgewichte – Waffenkontrolle	0.10.4.1
Prüfverfahren – Federbock – Körperbehinderte	0.7.3.1.2
Rahmenprogramme – Einführungen von Wettbewerben/Klassen	0.9.3.2.5
Rahmenterminplan	0.7.7.1
Randwertung – Zentrumswertung – Auswertung	0.11.1.7
Rauchen	0.2.3
Raumbeleuchtung	0.3.7.2
Räumliche Trennung von Schießanlagen	0.6.1.3
Räumlichkeiten	0.3.15
Rechtsweg – Einspruch	0.13.8
Regelanerkennung	0.1.2
Regelverletzung (absichtlich)	0.9.7.5
Regelverletzung (offenkundig)	0.9.7.4
Regionalliga – Bundesliga – Ligaordnung – Ligen in den Verbänden	0.9.2.1 ff.
Regress – Verantwortliche	0.6.1.5
Reihenfolge – Meisterschaften des DSB	0.9.3.2.1
Rekorde – Aufstellung – Einstellung	0.14.2.2
Rekorde – Diplom	0.14.2.3
Rekorde – Titel	0.14

Rekordfähige Veranstaltungen	0.14.2.1
Rekordfähige Veranstaltungen – FITA	0.14.2.1.1
Rekordfähige Wettkampfklassen	0.14.2.1.2
Rekordlisten	0.14.2.4
Richtlinien für Schießstände	0.3.2
Ringabzug – allgemein	0.9.7.7
Ringabzug – in einer Serie	0.9.7.7
Rollstuhl – Körperbehinderte	0.7.3.1.4
Rote Flagge	0.2.16
Rote Karte – Disziplinarmaßnahmen – Disqualifikation	0.9.7.1.3
Rundenwettkämpfe – Landesverbände – Streitfälle	0.9.3.2.4
Scheiben – Eintragungen	0.6.1.15
Scheibenbeleuchtung	0.3.7.3
Scheibenbilder – elektronische Scheiben	0.4.5.3.4
Scheibehalter – Scheibenwechsel	0.11.2.5
Scheibehalter – Schussbetrachtung	0.11.2.4.3
Scheibenhöhen	0.3.7.1
Scheibenständer – Nummerierung	0.3.8
Scheibenstreifen	0.4.2.4
Scheibentabelle	0.4.3
Scheibenwechsel – Scheibehalter	0.11.2.5
Scheibenwechseln	0.9.6.4
Scheibenwechseln – Körperbehinderte	0.7.3.1.7
Schießanlagen – räumliche Trennung	0.6.1.3
Schießanlagen – Unterteilung in Abschnitte	0.6.1.13
Schießbrille	0.5.4.3
Schießentfernung – Entfernungsmarkierung	0.3.6
Schießentfernungen	0.3.7.1
Schießfolge der Scheiben	0.4.2.1
Schießleiter – Aufgaben	0.6.1.12
Schießleiter – wlektronische Scheiben – Defekte/Dokumentation	0.8.3.1
Schießleiter – räumliche Trennung von Schießanlagen	0.6.1.3
Schießleiter – Standverteilung	0.7.6.2.3
Schießleiter – Unterbrechung	0.8.2.1
Schießleiter – Verantwortung bei Meisterschaften	0.6.1.2
Schießleiter – Warnung – Abzug – Disqualifikation	0.9.7.1
Schießmatten	0.3.11
Schießsport – Ausübung	0.2.1
Schießstände	0.3
Schießstände – 10-m-Wettbewerbe – Deutsche Meisterschaften	0.3.5
Schießstände – Abnahme	0.3.2
Schießstände – Bemaßung – Beleuchtung	0.3.7
Schießstände – Betreiben	0.3.2
Schießstände – Errichtung	0.3.2
Schießstände – geschlossen	0.3.4
Schießstände – offen	0.3.3.1
Schießstände – Prüfung – durch den Schießleiter	0.6.1.12
Schießstände – Sicherheit	0.3.2
Schießstände – teilgedeckt	0.3.3.2
Schießstände – Zulassung für Meisterschaften	0.3.5

Schießstandordnung	0.2.13
Schießstandrichtlinien	0.3.2
Schießtische – Pritschen	0.3.10
Schießzeit – Anfang/Ende – Ansage durch den Schießleiter	0.6.1.12
Schüler – Wettkampfprogramme	0.7.1.1.2.2
Schülerklassen im Bogenbereich	0.7.1.1.2.1
Schuss – Annullierung	0.8.2.2
Schuss – Wiederholung	0.8.2.2
Schuss nach dem Kommando STOP – Auswertung	0.11.1.7.1
Schuss nach dem Kommando STOP/ENTLADEN	0.9.7.2.1
Schuss vor dem Kommando START	0.9.7.2.1
Schuss vor dem Kommando START – Auswertung	0.11.1.7.1
Schussabgabe – Störung	0.8.2.2
Schussbetrachtung– Trefferbetrachtung	0.11.2.4.1
Schussbetrachtung – Scheibenhalter	0.11.2.4.3
Schüsse – Meldung von Fremdschüssen	0.11.2.2
Schüsse – unbekannte Herkunft	0.11.2.2.4
Schüsse – Zuordnung – überzählige Schüsse (auch 3-Stellung)	0.11.2.1.3 ff.
Schusslochprüfer – allgemein	0.11.1.8
Schusslochprüfer – Anwendung eines Schusslochprüfers/einer Außenlehre	0.11.1.8.3
Schusslochprüfer – Außenlehren	0.11.1.8.2
Schusslochprüfer – einmaliges Setzen	0.11.1.3
Schusslochprüfer – für Innenzehner	0.11.1.8.2.1
Schusslochprüfer – Tabelle	0.11.1.8.1
Schusszahlen pro Scheibe	0.4.2.2
Schützenmonitor – elektronische Scheiben	0.4.5.3.2
Schützenstand	0.3.13
Schützenstand – Betreuung	0.9.6.1
Schützenstand – Boden	0.3.12
Schützenstand – freier Raum hinter dem Schützen	0.2.14
Schützenstand – Verlassen	0.9.6.2
Schützenstand OSP	0.3.14.1
Schützenstände – Nummerierung	0.3.8
Sicherheit	0.2
Sicherheitsbestimmungen – spezielle	0.2.11
Sicherheitspatrone	0.2.9.1
Sicherheitsverstoß – Disqualifikation	0.9.7.2
Sperre – Disziplinarmaßnahmen	0.9.7.1.4
Spezialmunition	0.5.2
Sportausschuss – DM	0.7.7.2
Sportjahr	0.1.6
Sportjahr – Änderung der Starterlaubnis	0.7.4.4
Sportjahr – Gültigkeit einer Erklärung für den Klassenwechsel	0.7.1.1.4
Sportjahr – Vereinswechsel	0.7.4.3 ff.
Sportjahr – Wechsel des Wohnorts	0.7.4.3.1
Sportordnung – Ausschreibung	0.7.7.4.3
Standkapazität – Zulassung	0.7.5.3.1
Standvergabe – Ummeldungen	0.9.5.1
Standvergabe durch den Schießleiter	0.6.1.12

Standverteilung	0.7.6.2
Standverteilung – durch den Veranstalter/Schießleiter	0.7.6.2.3
Standverteilung – gleichartige Anschläge	0.7.6.2.6
Standverteilung – Mannschaften	0.7.6.2.5
Standverteilung – mehrere Schießanlagen	0.7.6.2.2
Standverteilung – nach Wettkampfklassen/Wettbewerben	0.7.6.2.1
Standwechsel – elektronische Scheiben – Zeitgutschrift	0.8.3.1.1.2
Startberechtigung – Ausländer	0.7.5.1.3
Startberechtigung – Meisterschaften Einzelschützen	0.7.5.1.2
Startberechtigung – Meisterschaften Mannschaften	0.7.5.2.1
Startberechtigung – Voraussetzung Einzelschützen	0.7.5.1.1
Startberechtigungen	0.7.5
Starterlaubnis – Änderung zu Beginn des Sportjahres	0.7.4.4
Starterlaubnis – Ausschließlichkeit	0.7.2.1.1
Starterlaubnis bei Mitgliedschaft in mehreren Vereinen	0.7.2.1.2
Startgeld – Disqualifikation/Sperre	0.9.7.1.5
Startgeld – Meisterschaften Einzelschützen	0.7.5.1.2
Startgeld – Meisterschaften Mannschaften	0.7.5.2.1
Startlisten – Aushang	0.7.6.1.1
Startnummern	0.15.3
Startplan	0.6.1.12
Startzeiten – Mitteilung	0.7.6.2.4
Störung – Unterbrechung	0.8.2.1
Störung bei der Schussabgabe	0.8.2.2
Störung der Schützen im Stand	0.9.7.3
Störung der Veranstaltung	0.9.7.3.1
Störung von Wettkampfteilnehmern	0.6.1.15
Störungen – Verhalten	0.2.10
Störungen – Versagen von Scheibeneinrichtungen	0.2.15
Störungen an Waffen und Munition	0.8.1
Störungen bei den Schießanlagen	0.8.2 ff.
Störungen im Schießbetrieb	0.8.2 ff.
Streitfälle – Landesverbände – Rundenwettkämpfe	0.9.3.2.4
Stromversorgung – Defekte aller Scheibenanlagen – elektronische Scheiben	0.8.3.2.1.2
Technische Delegierte	0.6.3 ff.
Technische Kommission	0.5.1
Technische Kommission – Zulassung zur DM	0.7.5.3.2
Teilnahmeberechtigung	0.1.5
Teilnahmeberechtigung – Einzelschützen	0.7.5.1
Teilnahmeberechtigung – Mannschaften	0.7.5.2
Termine – Rahmenterminplan	0.7.7.1
Terminfestlegung – Landesverbände	0.7.7.3
Terminplanung und Ausschreibungen	0.7.7 ff.
Terminüberschneidung	0.7.7.1
Titel – Rekorde	0.14
Trainingsabzug	0.11.1.7.2
Trefferabzug – allgemein	0.9.7.7
Trefferabzug – in einer Serie	0.9.7.7
Trefferbeobachtung – Schussbeobachtung	0.11.2.4.1

Treibgaskartusche – Wechsel	0.8.1.6
Trockenschuss	0.11.1.7.2
Überprüfung – Anschläge	0.6.1.15
Überprüfung – elektronische Scheiben – Computer – Kontrollmedium	0.8.3.4.4 ff.
Überprüfung – Kleidung	0.6.1.15
Überprüfung – Waffen	0.6.1.15
Überprüfung – Zubehör	0.6.1.15
Überzählige Schüsse – Zuordnung (auch 3-Stellung)	0.11.2.1.3 ff.
Ummeldungen – Anzahl der Starter eines Vereines	0.9.5.1
Ummeldungen – Einzelstart	0.9.5.1
Ummeldungen – Gebühr	0.9.5.2
Ummeldungen – Standvergabe	0.9.5.1
Ummeldungen – Vereinsmeisterschaft	0.9.5.1
Ummeldungen – Zeitpunkt	0.9.5.1
Ummeldungen (nur Mannschaften)	0.9.5
Unbekannte Herkunft von Schüssen	0.11.2.2.4
Unfall	0.1.4
Unterbrechung – Schießleiter	0.8.2.1
Unterbrechung – Störung	0.8.2.1
Unterbrechung – Zeitverlängerung	0.8.2.1
Unterbrechung – zusätzliche Probeschüsse	0.8.2.1
Unterbrechung des Schießens	0.2.15
Unterbrechung des Schießens	0.2.16
Unterbrechungen – elektronische Scheiben – Zeitgutschrift	0.8.3.1.1 ff.
Unterbrechungen durch den Schießleiter	0.6.1.12
Veranstalter	0.1.7
Veranstalter – Sperre	0.9.7.1.4
Veranstalter – Standverteilung	0.7.6.2.3
Veranstalter – Verantwortung bei Meisterschaften	0.6.1.1
Veranstalter – Wettbewerbe – Klassen – Ausschreibung – DM	0.9.1.3
Verantwortliche	0.6.1
Verantwortliche – Anordnungsbefugnis	0.6.1.7
Verantwortliche – Anschlag der Namen	0.6.1.4
Verantwortliche – Haftpflichtschäden	0.6.1.5
Verantwortliche – Haftung	0.6.1.5
Verantwortliche – Regress	0.6.1.5
Verantwortung bei Meisterschaften	0.6.1
Vereine – Lizenzen – Einzelschützen	0.9.2.3
Vereinsmeisterschaft – Mannschaften	0.7.5.2.1
Vereinsmeisterschaft – Ummeldungen	0.9.5.1
Vereinsmeisterschaften – allgemein	0.9.3.3
Vereinsmeisterschaften – Anzahl der Starter	0.9.3.3.2
Vereinsmeisterschaften – Mehrfachmitglieder	0.9.3.3.1
Vereinsmeisterschaften – Meldungen	0.9.3.3.4
Vereinsmeisterschaften – Nachschießen	0.9.3.3.3
Vereinswechsel – während des Sportjahres	0.7.4.3 ff.
Vergrößerung bei Zielhilfsmitteln	0.5.4.1
Verlassen des Schützenstandes	0.9.6.2
Versicherung	0.1.4, 0.2.4
Vorbereitung eines Schießens	0.7.6.1

Vorbereitungszeit	0.9.3.1.5
Vorgeschaltete Meisterschaft – Abbruch einer Landesmeisterschaft	0.8.4
Vorschießen – Mitarbeiter	0.9.4.1.1
Vorschießen – Nachstart	0.9.4
Vorschießen – Schützen/Mitarbeiter	0.9.4.1
Vorteile	0.5.3
Waffen – ablegen	0.2.9
Waffen – abstellen	0.2.5
Waffen – gesetzliche Vorschriften	0.5.1.1
Waffen – Zulassung	0.5, 0.5.1
Waffen-/Ausrüstungskontrolle	0.10
Waffen-/Ausrüstungskontrolle – allgemeine Verpflichtung	0.10.1
Waffen-/Ausrüstungskontrolle – Kennzeichnung	0.10.2
Waffen-/Ausrüstungskontrolle – Zulassung	0.10.3
Waffendefekt/Munitionsdefekt – Ersatzwaffe	0.8.1.1
Waffendefekt/Munitionsdefekt – Zeitgutschrift	0.8.1.1, 8.1.3
Waffenkontrolle – Abzugswiderstand	0.10.4
Waffenkontrolle – erneute Prüfung	0.10.6
Waffenkontrolle – Ersatzwaffe	0.8.1.2
Waffenkontrolle – Gewichtslimit	0.10.7
Waffenkontrolle – Jury	0.6.2.1.1
Waffenkontrolle – Prüfgeräte – Kampfgericht/Jury	0.10.5
Waffenkontrolle – Prüfgewichte	0.10.4.1
Waffenkontrolle – Veränderungen danach	0.9.7.6
Waffenkontrolle – Wettkampfbeginn ohne Waffenkontrolle	0.9.7.6.1
Waffenrechtliche Definitionen	0.19
Warnung – Disziplinarmaßnahmen – Gelbe Karte	0.9.7.1.1
Wechsel der Treibgaskartusche	0.8.1.6
Wechsel der Wettkampfklassen	0.7.1.1.3 ff.
Wechsel des Wohnortes – während des Sportjahres	0.7.4.3.1
Wechseln von Scheiben	0.9.6.4
Werbung	0.16 ff.
Werbung – Ligen	0.16.11
Wertung – 25-m-Wettbewerbe	0.11.1.4
Wertung – Allgemein	0.11
Wertung – Einspruch	0.13.3
Wertung – Einsprüche bei sofortiger Wertung	0.11.1.5
Wertung – Einzelwettbewerb – Mannschaftsergebnis	0.9.3.2.2
Wertung – Entscheidung – Einspruch	0.13.3.1
Wertung – Jury	0.6.2.1.1
Wertung an der Scheibenlinie	0.11.1.4.1
Wertungsschüsse – Defekte aller Scheibenanlagen	0.8.3.2.1.1
Wettbewerbe – DM – Klassen – Ausschreibung – Veranstalter	0.9.1.3
Wettbewerbe – Einführung – Klassen	0.9.1.4
Wettbewerbe – Körperbehinderte	0.7.3.3
Wettbewerbe (Einteilungen)	0.9.1
Wettbewerbe des DSB	0.9.1.2
Wettbewerbe, Ligen, Wettkämpfe, Vorschießen, Ummeldungen	0.9
Wettkampf – ohne vorherige Waffenkontrolle	0.9.7.6.1
Wettkampf- und Probescheiben	0.4

WETTKAMPF/PROBE – elektronische Scheiben	0.4.5.3.5.2 ff.
Wettkampforten	0.9.3.2
Wettkämpfe – allgemein	0.9.3
Wettkämpfe – Ausland	0.9.3.1.4
Wettkämpfe – Ausschreibung – Durchführung	0.9.3.1.3
Wettkämpfe – Mindestschusszahl	0.9.3.1
Wettkämpfe – Zweck	0.9.3.1.2
Wettkämpfe und Meisterschaften	0.9.3
Wettkampffortsetzung – Defekte aller Scheiben – elektronische Scheiben	0.8.3.2.1.3
Wettkampffunktionäre	0.6
Wettkampfklassen – Einteilung	0.7.1.1
Wettkampfklassen – Festschreibung – Schüler/Jugend	0.7.1.1.6
Wettkampfklassen – leistungsstärkere	0.7.1.1.6
Wettkampfklassen – Meldung für eine höhere Wettkampfklasse	0.7.1.1.7
Wettkampfklassen – nationaler Bereich	0.7.1.1.2
Wettkampfklassen – olympischer Bereich	0.7.1.1.1
Wettkampfklassen – Wechsel	0.7.1.1.3 ff.
Wettkampfklassen – Zweck, Berechnungszeitraum	0.7.1
Wettkampfklassen im Schülerbereich im Bogenbereich	0.7.1.1.2.1
Wettkampfpass – Angaben/Inhalt	0.7.4.2
Wettkampfpass – Führung	0.7.4.1
Wettkampfpass/Eintrag – Körperbehinderte	0.7.3.2
Wettkampfpässe	0.7.4
Wettkampfpässe – Bearbeitungszeit	0.7.4.5
Wettkampfprogramme – Schüler	0.7.1.1.2.2
Wettkampfscheiben – Kennzeichnung	0.7.6.1.2
Wettkampfscheiben – Vorbereitung	0.7.6.1.2
Wettkampfscheiben – zugelassene	0.4.1
Wettkampfteilnahme – Jury/Kampfgericht	0.6.2.1.2
Wettkampfvorbereitung	0.7.6
Wiederholung eines Schusses	0.8.2.2
Windfahnen	0.3.9
Zeiteinstellung 25-m-Scheiben – elektronische Scheiben	0.4.5.6
Zeitgutschrift – elektronische Scheiben – Standwechsel	0.8.3.1.1.2
Zeitgutschrift – elektronische Scheiben – Unterbrechungen	0.8.3.1.1 ff.
Zeitgutschrift – Waffendefekt/Munitionsdefekt	0.8.1.1, 8.1.3
Zeitverlängerung – Unterbrechung	0.8.2.1
Zentrumswertung – Randwertung – Auswertung	0.11.1.7
Zielhilfsmittel	0.5.4
Zielhilfsmittel – Verwendung ab dem 46. Lebensjahr	0.5.4.1
Zielübungen	0.2.6, 0.2.7
Zielübungen – Erlaubnis des Schießleiters	0.2.7
Zu viele Probeschüsse bei festgelegter Anzahl	0.11.2.3.1
Zu viele Schüsse im Wettkampf	0.11.2.1.1
Zu viele Schüsse pro Scheibe	0.11.2.1.2
Zugelassene Munition	0.3.1
Zugelassene Waffen	0.3.1
Zugelassene Wettkampfscheiben	0.4.1
Zulässige Medikamente – Doping	0.17.7

Zulassung – Kaderangehörige	0.7.5.3.1.1
Zulassung – Leistungsprinzip	0.7.5.3.1
Zulassung – Meldungen	0.7.5.3.4
Zulassung – Standkapazität	0.7.5.3.1
Zulassung zur DM – technische Kommission	0.7.5.3.2
Zulassung zur DM – Voraussetzungen	0.7.5.3.3
Zulassungen	0.7.5, 7.5.3
Zuordnung Überzählige Schüsse (auch 3-Stellung)	0.11.2.1.3 ff.
Zusammengesetzte Jurys	0.6.2.1.1
Zusätzliche Probeschüsse	0.8.1.4 ff.
Zusätzliche Probeschüsse – Unterbrechung	0.8.2.1
Zuwendungen – Mitarbeiter	0.6.1.11
Zweck – Meisterschaft	0.9.3.2.2
Zweck – Wettkämpfe	0.9.3.1.2



04_ALL_2010.doc

Deutscher Schützenbund



DEUTSCHER SCHÜTZENBUND E.V.

Regeln für Finale in den ISSF-Wettbewerben

Stand 01.01.2009

Gliederung Finale

F.1	Finale in den ISSF-Wettbewerben – allgemein	
F.1.1	Anzahl der Finalisten	
F.1.1.1	Ergebnisgleichheit Qualifikation Gewehr, Luftpistole, freie Pistole, Sportpistole	
F.1.1.2		Ergebnisgleichheit Qualifikation Flinte
F.1.1.3		Ergebnisgleichheit Qualifikation olympische Schnell- feuerpistole
F.1.2	Meldung zum Finale	
F.1.3	Vorbereitungszeit – Vorstellungszeit	
F.1.4	Startzeit	
F.1.4.2 ff.	Startpositionen	
F.1.5	Probescheiben und Wettkampfschüsse	
F.1.6	Ergebnisse im Finale	
F.1.7	Programm der Finalwettkämpfe	
F.1.7.1	Gewehr/Pistole 10 m/50 m	
F.1.7.2		KK-Gewehr 50 m Liegendkampf
F.1.7.3.1	Olympische Schnellfeuerpistole	
F.1.7.3.2		Sportpistole
F.1.7.4	Trap	
F.1.7.5	Skeet	
F.1.7.6	Doppeltrap	
F.1.8	Ergebnisgleichheit im Finale	
F.1.8.1	Gewehr/Pistole 10 m/50m – Sportpistole 25 m	
F.1.8.2.1		Olympische Schnellfeuerpistole
F.1.8.2.2	Sportpistole	
F.1.8.4 ff.	Trap/Doppeltrap/Skeet	
F.1.9	Defekte im Finale	
	Stichwortverzeichnis	
	Finaltabelle	

Finalregeln für ISSF-Disziplinen

F.1 Finalschießen

Spezielle technische Regeln für das Finale in den olympischen Wettbewerben

Bei den Deutschen Meisterschaften wird in den olympischen Wettbewerben und Klassen der ISSF ein Finale durchgeführt.

Weitere Finalwettkämpfe regelt die Ausschreibung.

Das ausgeschriebene Programm muss als Qualifikationswettkampf gemäß SpO vor dem Finale geschossen werden.

F.1.1 Anzahl der Finalisten

Gewehr, freie, Luft- und Sportpistole	8 Schützen
Trap, Doppeltrap und Skeet	6 Schützen
Olympische Schnellfeuerpistole	6 Schützen

F.1.1.1 **Ergebnisgleichheit Gewehr, Pistole 10 m/50 m, Sportpistole**

In den **Qualifikationswettkämpfen** Sportpistole entfällt bei Ergebnisgleichheit der ersten drei Ränge das Stechen laut SpO.

Die Platzierung erfolgt für alle Ränge – auch für die ersten drei Ränge im Wettbewerb Sportpistole nach Regel **0.12.1.2**.

F.1.1.1.1 Bei bleibender Ergebnisgleichheit entscheidet der Veranstalter durch Los,

wenn verschiedene Schützen im **Qualifikationswettkampf** das Höchstresultat erreicht haben;

wenn zwischen zwei oder mehreren Finalisten eine nicht zu entscheidende Ergebnisgleichheit besteht;

wenn am letzten Startplatz zwischen zwei oder mehreren Finalisten eine nicht zu entscheidende Ergebnisgleichheit besteht (z. B. am achten und neunten Platz), um zu bestimmen, wer im Finale schießen wird.

F.1.1.2 **Ergebnisgleichheit olympische Schnellfeuerpistole Qualifikation**

Die Ergebnisgleichheit zwischen zwei oder mehreren Schützen muss nach den Regeln 0.12.1 ff. entschieden werden.

Wenn aufgrund von Ergebnisgleichheiten mehr als sechs Schützen als Finalteilnehmer infrage kommen, wird die Ergebnisgleichheit gemäß Regel **F.1.8.2** entschieden.

F.1.1.3 **Ergebnisgleichheit Trap, Doppeltrap und Skeet Qualifikation**

Die Ergebnisgleichheit zwischen zwei oder mehreren Schützen muss nach Regel 3.0.11.3.2 entschieden werden.

Wenn aufgrund von Ergebnisgleichheiten mehr als sechs Schützen als Finalteilnehmer infrage kommen, wird die Ergebnisgleichheit gemäß Regel **F.1.8.4** entschieden.

F.1.2 **Meldung der Finalisten**

Die Finalisten müssen sich spätestens 20 Minuten vor Beginn des Finales in dem für die Vorbereitung vorgesehenen Bereich einfinden und sich mit der für den Finalwettbewerb benötigten Ausrüstung bei der Finalschießleitung melden.

F.1.2.1 Ein Finalist, der sich nicht rechtzeitig zum Finale anmeldet, wird mit dem Abzug von zwei Ringen vom ersten Finalschuss bestraft. Bei Flinte wird ein Treffer abgezogen.

F.1.3 **Vorbereitungs- und Vorbereitungszeit**

Die Vorbereitungszeit für Gewehr und Pistole beginnt mit dem Kommando **VORBEREITUNGSZEIT START**. Die Schützen werden während der Vorbereitungszeit und, wenn notwendig, während der ersten Minuten der Probeschießzeit vorgestellt. Während der Vorbereitungszeit dürfen sie an der Feuerlinie mit ihren Waffen hantieren, Trockenschießen sowie Halte- und Zielübungen ausführen.

F.1.3.1 Drei Minuten Vorbereitungszeit Gewehr/Pistole 10 m und 50 m

F.1.3.2 Zwei Minuten Vorbereitungszeit für olympische Schnellfeuerpistole und Sportpistole

F.1.4 **Startzeit**

Die Startzeit in jedem Finale beginnt mit dem Kommando **LADEN für den ersten Wettkampfschuss** bzw. für **die erste Serie** und muss im offiziellen Wettkampfprogramm ausgeschrieben sein.

Jede **Verschiebung** der Startzeit muss öffentlich bekannt gegeben und am Finalstand ausgehängt werden.

F.1.4.1 Jeder Finalist, der zur Startzeit nicht schussbereit an dem ihm zugewiesenen Platz ist, erhält automatisch den letzten Platz der Finalresultate und darf am Finale nicht teilnehmen.

F.1.4.2 **Startpositionen**

F.1.4.2.1 **10 m und 50 m Gewehr- und Pistolenwettbewerbe**

Finalstandnummer	1	2	3	4	5	6	7	8
Platzierung	1.	2.	3.	4.	5.	6.	7.	8.

F.1.4.2.2 **Olympische Schnellfeuerpistole**

entweder

Scheibengruppe		A	B	C
1. Durchgang	Platzierung	4.	5.	6.
2. Durchgang	Platzierung	1.	2.	3.

oder

Scheibengruppe		A	B
1. Durchgang	Platzierung	5.	6.
2. Durchgang	Platzierung	3.	4.
3. Durchgang	Platzierung	1.	2.

F.1.4.2.3 Sportpistole Frauen

	Gruppe A					Gruppe B				
Scheibe	1	2	3	4	5	1	2	3	4	5
Platzierung	1.	2.	–	3.	4.	5.	6.	–	7.	8.

F.1.4.2.4 Trap, Doppeltrap und Skeet

Die Schützen treten in umgekehrter Reihenfolge ihrer Qualifikationsränge an:

6 – 5 – 4 – 3 – 2 – 1

F.1.5 **Anzahl der Probescheiben und der Schüsse pro Scheibe**

F.1.5.1 Anzahl der Probescheiben – Papierscheiben

10 m Luftgewehr und Luftpistole:	je 4 Probescheiben
50 m Gewehr:	je 4 Probescheiben
Sportpistole 25 m und freie Pistole:	je 1 Probescheibe

F.1.5.2 Anzahl der Wettkampfschüsse pro Scheibe

10 m und 50 m Gewehr/Pistole	ein Schuss pro Scheibe
Sportpistole 25 m	fünf Schuss pro Scheibe

F.1.6 **Ergebnisse im Finale**

In allen Wettbewerben werden die Ergebnisse des Finalwettkampfes zu den Einzelergebnissen des Qualifikationwettkampfes addiert.

In der offiziellen Ergebnisliste müssen beide Ergebnisse – sowohl dasjenige der Qualifikation als auch das Finalergebnis – ausgedrückt sein.

F.1.6.1 In allen 10-m-, 25-m- und 50-m-Wettbewerben erfolgt die endgültige Auswertung der Serien oder Schüsse unmittelbar im Scheibengraben oder an den Schützenständen des Finalwettkampfes.

F.1.6.1.1 Über eventuelle Proteste wird eine sofortige Entscheidung getroffen, die endgültig ist.

F.1.6.2 Die Auswertung der Finalwettkämpfe erfolgt, soweit technisch möglich, mit elektronischen Scheiben oder Ringlesemaschinen oder mit manuellen Vorrichtungen, die eine Wertung der Ringe in 1/10-Werten ermöglichen (z.B. 1,0; 1,1; 1,2; 1,3 usw. bis zu einem Maximum von 10,9).

F.1.6.2.1 Schüsse auf Papierscheiben, die nicht durch Ringlesemaschinen gewertet werden können, werten Jurymitglieder mit von der Technischen Kommission (TK) genehmigten Messinstrumenten manuell aus. In KK-Gewehrwettbewerben dürfen Scheibeneinsätze (20 cm × 20 cm) verwendet werden.

F.1.7 **Programm der Finalwettkämpfe**

F.1.7.1 **Gewehr/Pistole 10 m/50 m**

Wettbewerb	Klasse	Sonstiges
Luftgewehr	Männer	
Luftpistole	Männer	
Luftgewehr	Frauen	
Luftpistole	Frauen	
Freie Pistole	Männer	
KK Dreistellungskampf (3 × 40)	Männer	Stehendanschlag
KK Dreistellungskampf (3 × 20)	Frauen	Stehendanschlag

F.1.7.1.1 Fünf Minuten Zeit für eine unbeschränkte Zahl von Probeschüssen. Beim Beginn wird das Kommando **START** gegeben und nach Ablauf der Zeit das Kommando **STOP**.

(Die Standaufsicht muss die letzten 30 Sekunden vor Ablauf der Probeschießzeit bekannt geben).

F.1.7.1.2 30 Sekunden Pause.

F.1.7.1.3 Der Finalwettkampf besteht aus zehn Schüssen, die einzeln nach folgenden Kommandos Schuss für Schuss abgegeben werden:

LADEN für den ersten (nächsten) Wettkampfschuss	Nach diesem Kommando darf der Schütze seine Waffe laden. Die Waffe darf vor diesem Kommando nicht geladen werden. Das heißt: Der Verschluss (das Schloss) von 50-m-Waffen muss offen sein. Es ist erlaubt, zwischen den Schüssen eine leere Hülse in der Kammer zu lassen. Luft- und Gasdruckwaffen dürfen erst nach dem Kommando LADEN gespannt werden. Die Patrone oder das Geschoss dürfen erst nach dem Kommando LADEN in die Kammer geladen werden.
ACHTUNG-3-2-1-START	Der Schütze hat 75 Sekunden Zeit für seinen Schuss. Dieses Kommando mit dem Rückwärtszählen soll dem Schützen genügend Zeit geben, seine Schießstellung einzunehmen. Die Schießzeit beginnt nach dem Kommando START .
STOP	Dieses Kommando erfolgt, nachdem der letzte Schütze geschossen hat, spätestens jedoch sofort nach Ablauf der Schusszeit. Die letzte Sekunde (75.) muss mit dem Wort STOP zusammenfallen.
SCHEIBENWECHSEL	Bei Zielergräben oder Zugscheibenanlagen nach dem Kommando STOP

F.1.7.1.4 Jeder vor dem Kommando **START** oder nach dem Kommando **STOP** abgegebene Schuss wird als Fehler (null) gewertet.

F.1.7.1.5 Gibt ein Schütze während der Einzelschusszeit mehr als einen Schuss ab, werden diese Schüsse alle als null gewertet und als Teil der zehn Finalschüsse gezählt.

- F.1.7.1.6** Nach sofortiger und endgültiger Auswertung jedes Schusses und Bekanntgabe der Resultate wird der Ablauf nach F.1.7.1.3 so lange wiederholt, bis alle zehn Schüsse abgegeben wurden.
- F.1.7.1.7** Wenn automatische Scheibenzuganlagen verwendet werden, dürfen die Scheiben erst nach dem Kommando **STOP** und **SCHEIBENWECHSEL** eingefahren werden, um jegliche Störung der Nachbarschützen zu vermeiden.
- F.1.7.1.8** Zielübungen zwischen dem Kommando **STOP** und dem folgenden Kommando **LADEN** sind nur in 10-m- und 50-m-Gewehr- und Pistolendisziplinen erlaubt, jedoch nur mit offenem Verschluss (Schloss) an KK-Waffen bzw. mit nicht gespannten Luftpistolen oder -gewehren.
- Trockenschießen ist verboten.**
- F.1.7.2 Freies Gewehr – liegend – Männer**
- F.1.7.2.1** Durchführung wie F.1.7.1
- F.1.7.2.2** Das Zeitlimit pro Schuss beträgt 45 Sekunden.
- F.1.7.3 25-m-Wettbewerbe**
- F.1.7.3.1 Olympische Schnellfeuerpistole – Männer**
- F.1.7.3.1.1** Eine Probeserie mit fünf Schüssen in vier Sekunden.
- F.1.7.3.1.2** Vier Wettkampfsereien von fünf Schüssen in je vier Sekunden.
- F.1.7.3.1.3** Alle Finalisten schießen sowohl die Probe- als auch die Wettkampfsereien entweder in zwei Gruppen von je drei Schützen oder in drei Gruppen von je zwei Schützen (siehe Regel **F.1.4.2.2**) zur gleichen Zeit und nach dem gleichen Kommando:

Für die Probeserie LADEN	Alle Schützen laden innerhalb einer einer Minute.
Für die erste (nächste) Wettkampfserie LADEN	Alle Schützen laden innerhalb einer Minute.
ACHTUNG	Das rote Lichtsignal wird eingeschaltet oder die Scheiben werden in die abgewendete Ausgangsstellung gedreht.
3-2-1-START	Das Kommando START ist das Zeichen, den Zeitmechanismus der Scheibendrehung zu starten.
	Die Schützen müssen bei „1“ die Fertighaltung eingenommen haben.

F.1.7.3.2 **Sportpistole Frauen**

F.1.7.3.2.1 Eine Probeserie mit fünf Schüssen im Duellmodus

F.1.7.3.2.2 Vier Wettkampfserien von je fünf Schüssen im Duellmodus

Für die Probeserie LADEN	Alle Schützen laden innerhalb einer Minute.
Für die erste (nächste) Wettkampfserie LADEN	Alle Schützen laden innerhalb einer Minute.
ACHTUNG	Das rote Lichtsignal wird eingeschaltet oder die Scheiben werden in die abgewendete Ausgangsstellung gedreht.

F.1.7.4 **Trap**

F.1.7.4.1 **Qualifikation**

Männer 125 Wurfscheiben
Frauen 75 Wurfscheiben

F.1.7.4.2 **Finale**

Die sechs besten Männer/Frauen nehmen am Finale mit 25 Wurfscheiben teil.

F.1.7.4.3 Auf Station 1 darf ein Schütze die Flinte nicht schließen oder sich auf den nächsten Schuss vorbereiten, bevor der Richter – 10 Sekunden nachdem der Schütze auf Station 5 geschossen hat – das Kommando **FERTIG** gegeben hat.

F.1.7.4.4 Der Schütze darf nur **eine Patrone** zum Beschießen einer Wurfscheibe laden. Lädt ein Schütze zwei Patronen und gibt den zweiten Schuss ab, muss die Wurfscheibe als FEHLER gewertet werden.

F.1.7.5 **Skeet**

F.1.7.5.1 **Qualifikation**

Männer 125 Wurfscheiben
Frauen 75 Wurfscheiben

F.1.7.5.2 **Finale**

Die sechs besten Männer/Frauen nehmen am Finale mit 25 Wurfscheiben teil.

F.1.7.5.3 Der erste Schütze der Rotte darf nicht zur nächsten Station gehen, bevor der Richter – 20 Sekunden nachdem der letzte Schütze der Rotte auf der vorhergehenden Station geschossen hat – das Kommando **FERTIG** gegeben hat.

F.1.7.5.4 Wurffolge der Scheiben in Finale und Qualifikation

Station	Einzelscheiben		Dublekken	
	Hochhaus	Niederhaus	Hochhaus	Niederhaus
1	1		1 erste	1 zweite
2	1		1 erste	1 zweite
3	1		1 erste	1 zweite
4	1 erste	1 zweite	1 erste 1 zweite	1 zweite 1 erste
5		1	1 zweite	1 erste
6		1	1 zweite	1 erste
7			1 zweite	1 erste
8	1 erste	1 zweite		

F.1.7.6 **Doppeltrap**

F.1.7.6.1 Qualifikation

* Männer 150 Wurfscheiben (75 Dubletten)

F.1.7.6.2 Finale

Die sechs besten Männer nehmen am Finale mit 50 Wurfscheiben (25 Dubletten) teil.

F.1.7.6.3 Auf Station 1 darf ein Schütze die Flinte nicht schließen oder sich auf den nächsten Schuss vorbereiten, bevor der Richter – 10 Sekunden nachdem der Schütze auf Station 5 geschossen hat – das Kommando **FERTIG** gegeben hat.

F.1.7.6.4 Maschineneinstellung (C)

Maschinen 7 und 9
Wurfrichtung: 5 links/5 rechts
Wurfhöhe: 3 m bei 10 m
Wurfweite: 55 m

F.1.7.7 **Wurfscheiben in Trap, Doppeltrap und Skeet**

Es müssen Wurfscheiben verwendet werden, die mit farbigem Puder gefüllt sind.

F.1.8 **Entscheidung bei Ergebnisgleichheit**

Die Ergebnisse der Qualifikationsrunde und der Finalserie(n) werden addiert.

Wenn verschiedene Schützen in mehr als einem Rang ergebnisgleich sind, z.B. zwei Schützen für den zweiten Platz (Ränge 2 und 3) und zwei Schützen für den fünften Platz (Ränge 5 und 6), wird zuerst die Ergebnisgleichheit für den niedersten Rang durch Stechen entschieden, dann jene für den nächsthöheren Rang, bis alle Ergebnisgleichheiten entschieden sind.

F.1.8.1 Gewehr/Pistole 10 m/50 m

F.1.8.1.1 Ergebnisgleichheiten nach dem Finalwettkampf werden durch ein Stechen Schuss für Schuss entschieden.

F.1.8.1.1.1 Alle Schützen müssen nach dem letzten Schuss auf ihren Plätzen bleiben, bis die letzten Schüsse gewertet sind und die Finalergebnisse bekannt gegeben wurden. Sollte Ergebnisgleichheit bestehen, müssen ergebnisgleiche Schützen auf ihrem Stand bleiben; alle anderen Schützen verlassen sofort ihre Stände, lassen aber ihre Waffen am Schützenstand.

F.1.8.1.1.2 Das Stechen des Finales wird ohne Verzögerung und ohne zusätzliche Probeschüsse begonnen.

F.1.8.1.1.3 Mehrere Ergebnisgleichheiten Gewehr/Pistole 50 m:

Bei einer Verzögerung von mehr als fünf Minuten nach der Finalserie dürfen auf Antrag der betroffenen Schützen bis zu drei Aufwärmeschüsse, für die keine Wertung angezeigt wird, innerhalb von maximal 30 Sekunden abgegeben werden. Die Zeit für die Aufwärmeschüsse wird durch das Kommando START und STOP begrenzt.

F.1.8.1.1.4 Nach sofortiger und endgültiger Wertung und Bekanntgabe jedes Schusswerts wird der festgelegte Ablauf so lange wiederholt, bis die Ergebnisgleichheit gebrochen ist.

F.1.8.2 25-m-Wettbewerbe

F.1.8.2.1 Olympische Schnellfeuerpistole

F.1.8.2.1.1 Ergebnisgleiche Schützen schießen eine Serie von fünf Schüssen in der gleichen Zeit und zu gleichen Bedingungen wie im Finale (siehe Regel **F.1.7.3.1**), bis die Gleichheit gebrochen ist.

F.1.8.2.1.2 Alle anderen Schützen verlassen den Stand sofort nach Beendigung der Auswertung ihres Finalergebnisses.

F.1.8.2.1.3 Das Stechen beginnt ohne Verzögerung.

F.1.8.2.1.4 Ergebnisgleiche Schützen erhalten ihre Stände durch Auslösung unter Aufsicht der Jury zugewiesen. Wenn nach der Finalserie mehr als zwei Schützen ergebnisgleich sind, wird die Reihenfolge des Stechens durch Losentscheid festgelegt.

F.1.8.2.1.5 Jedes Stechen beginnt mit einer Probeserie von fünf Schüssen in vier Sekunden.

F.1.8.2.2 Sportpistole

F.1.8.2.2.1 Ergebnisgleiche Schützen schießen eine Serie von fünf Schüssen im Duellmodus, bis die Gleichheit gebrochen ist.

F.1.8.2.2.2 Alle anderen Schützen verlassen den Stand sofort nach Beendigung der Auswertung ihres Finalergebnisses.

F.1.8.2.2.3 Das Stechen beginnt ohne Verzögerung und ohne Probeschüsse.

F.1.8.4 **Trap, Doppeltrap und Skeet:**

F.1.8.4.1 Bei Ergebnisgleichheit nach der Finalserie schießen ergebnisgleiche Schützen ein Stechen, bis die Gleichheit gebrochen ist. Die Startpositionen werden durch die Jury ausgelost.

Die jeweils ergebnisgleichen Schützen stechen alle zur gleichen Zeit auf dem gleichen Stand, um die einzelnen Ränge festzustellen. Reihenfolge wie F.1.8.

Die Schießregeln sind die gleichen wie im jeweiligen Finale.

Ergebnisgleiche Schützen müssen in normaler Rotation auf die gleiche Zahl von Wurfscheiben auf den jeweiligen Stationen schießen.

Schützen, die ergebnisgleich bleiben, schießen so lange weiter, bis alle Ergebnisgleichheiten entschieden sind.

F.1.8.4.2 **Trap**

Alle ergebnisgleichen Schützen schießen hintereinander, beginnend auf Station 1 je eine reguläre Wurfscheibe in der von der Jury ausgelosten Reihenfolge.

Bevor der erste Schütze schießt, muss auf jeder Station eine reguläre Wurfscheibe zur Ansicht geworfen werden.

Die Scheiben müssen für jeden Schützen von derselben Maschine geworfen werden.

Nach dem Kommando START lädt der Schütze eine Patrone, beschießt die Scheibe und nimmt unmittelbar hinter der nächsten Station Aufstellung. Die nachfolgenden Schützen nehmen hinter dem ersten Schützen Aufstellung.

Der erste Schütze darf erst nach dem Kommando START die betreffende Station einnehmen.

Der Schütze, der seine Wurfscheibe verfehlt, ist der Verlierer und scheidet aus.

F.1.8.4.3 **Doppeltrap**

Alle ergebnisgleichen Schützen schießen hintereinander, beginnend auf Station 1, je eine reguläre Dublette in der von der Jury ausgelosten Reihenfolge.

Bevor der erste Schütze schießt, muss auf Station 1 eine reguläre Dublette zur Ansicht geworfen werden.

Nach dem Kommando START lädt der Schütze, beschießt die Dublette und nimmt unmittelbar hinter der nächsten Station Aufstellung. Die nachfolgenden Schützen nehmen hinter dem ersten Schützen Aufstellung.

Der erste Schütze darf erst nach dem Kommando START die betreffende Station einnehmen.

Der Schütze mit den meisten FEHLERN auf einer Station ist der Verlierer und scheidet aus.

F.1.8.4.4

Skeet

Das Stechen findet nur auf Station 4 statt.

Vor dem Stechen steht der erste Schütze unmittelbar hinter Station 4 wobei eine reguläre Dublette zur Ansicht geworfen wird.

Die nachfolgenden Schützen nehmen hinter dem ersten Schützen in der von der Jury ausgelosten Reihenfolge Aufstellung.

Nach dem Kommando START lädt der Schütze, beschießt die Dublette (Hochhaus/Niederhaus) und nimmt unmittelbar hinter dem letzten Schützen Aufstellung. Die nachfolgenden Schützen nehmen hinter dem ersten Schützen Aufstellung.

Der erste Schütze darf erst nach dem Kommando START die betreffende Station einnehmen.

Der Schütze mit den meisten FEHLERN auf einer Station ist der Verlierer und scheidet aus.

Weiterhin ergebnisgleiche Schützen verbleiben am Stand und der erste Schütze nimmt die Station ein, schießt eine Dublette in umgekehrter Reihenfolge (Niederhaus/Hochhaus) und nimmt unmittelbar hinter dem letzten Schützen Aufstellung. Die nachfolgenden Schützen nehmen hinter dem ersten Schützen Aufstellung.

Diese Prozedur (Hochhaus/Niederhaus) – (Niederhaus/Hochhaus) erfolgt so lange, bis alle Ergebnisgleichheiten entschieden sind.

F.1.9

Defekte im Finale

F.1.9.1

Gewehr/Pistole

Im Fall eines zulässigen Defekts darf der Schütze den (die) nicht abgegebenen Schuss (Schüsse) oder die nicht abgegebene(n) Serie(n) ergänzen oder wiederholen, und zwar **einmal** während des Finales inklusive Stechen, wenn er innerhalb von drei Minuten nach Anerkennung des Defekts als **zulässig** die Waffe oder Munition reparieren oder austauschen kann.

Im Fall eines **nicht zulässigen** Defekts ist eine Wiederholung/ Komplettierung nicht gestattet.

F.1.9.1.1

Im Fall eines zulässigen Defekts sollten die Resultate aller anderen Schützen nicht gezeigt werden. Alle anderen Finalisten müssen warten, bis der Schütze mit dem Defekt schießt (innerhalb der erlaubten Zeit). Danach sollen alle Ergebnisse gezeigt und das Finale fortgesetzt werden.

F.1.9.1.2

Tritt ein **Defekt aller Finalscheiben** auf, wird wie folgt verfahren:

F.1.9.1.2.1

Die fertigen Schüsse/Serien werden als Teilergebnis gewertet.

F.1.9.1.2.2

Wenn der Defekt behoben ist und das Finale innerhalb einer Stunde fortgesetzt werden kann, werden die ausstehenden Schüsse/Serien nachgeholt.

Wenn die Schützen wieder am Stand sind, werden ihnen in den 10-m- und 50-m-Gewehr- und Pistolenwettbewerben fünf Minuten lang eine unbegrenzte Zahl von Probeschüssen erlaubt.

Im Wettbewerb 25 m Schnellfeuerpistole und in der Disziplin 25 m Sportpistole wird eine Probeserie gestattet.

F.1.9.1.2.3 Kann die Unterbrechung nicht behoben werden, ist also eine Fortsetzung des Finales in der oben genannten Zeit nicht möglich, wird das registrierte Teilergebnis (**F.1.9.2.1**) als Endergebnis des Wettkampfes gewertet und die Wertung erfolgt auf dieser Grundlage. Das Finalergebnis zählt dann als letzte Serie gemäß den Regeln für die Ergebnisgleichheit.

F.1.9.1.2.4 Bei Ausfall einer einzelnen Scheibe wird dem Schützen ein Ersatzstand zugewiesen.

Wenn der Schütze es verlangt, erhält er zwei Minuten Zeit für Probeschüsse, bevor er den fehlenden Wettkampfschuss wiederholt.

F.1.9.2 **Defekte in Flintenwettbewerben:**

F.1.9.2.1 Im Fall einer **zulässigen Waffen- oder Munitionsstörung** muss das Finale zeitlich verzögert werden. Der Schütze hat fünf Minuten Zeit, um seine Flinte zu reparieren, eine Ersatzflinte zu beschaffen oder seine Munition auszutauschen. Danach muss das Finale fortgesetzt werden.

F.1.9.2.2 Der Schütze hat **zweimal** während des Finales inklusive Stechen die Gelegenheit, einen Defekt (Flinte/Munition) zu beheben.

F.1.9.2.3 Tritt ein **Defekt des Finalstandes** ein, muss wie folgt verfahren werden:

F.1.9.2.3.1 Die abgegebenen Schüsse werden als **Teilergebnis** gewertet.

F.1.9.2.3.2 Ist der **Defekt behoben** und kann das Finale innerhalb einer Stunde fortgesetzt werden, werden die verbleibenden Schüsse geschossen.

F.1.9.2.3.3 Kann der **Defekt nicht behoben** werden und besteht die Möglichkeit, das Finale innerhalb einer Stunde auf einen benachbarten Stand mit gleichwertigen Voraussetzungen zu verlegen, so kann das Finale auf diesem benachbarten Stand abgeschlossen werden. Beim Trap ist kein Protest wegen ungleicher Scheibenverteilung erlaubt.

F.1.9.2.3.4 Kann der **Defekt nicht behoben** werden und kann das Finale nicht innerhalb einer Stunde fortgesetzt oder an einen anderen benachbarten Stand verlegt werden, so muss das **Teilergebnis** festgestellt werden, das zu dem Zeitpunkt, zu dem alle Schützen die gleiche Anzahl von Scheiben im unterbrochenen Finale geschossen haben, aufgezeichnet wurde. Dies wird als Gesamtergebnis des Finales gewertet und zum Qualifikationsergebnis hinzugezählt. Die Siegerehrung wird auf dieser Basis durchgeführt.

F.1.9.2.3.5 **Treffergleiche Schützen** werden gemäß den Regeln für die Reihung der Plätze 7 und 8 gereiht. Das Finalergebnis (Teilergebnis) zählt hierbei als die letzte Serie.

Stichwortverzeichnis Finalschießen	
Anzahl der Finalisten	F.1.1
Anzahl der Probescheiben und der Schüsse je Scheibe	F.1.5 ff.
Aufwärmeschüsse – Gewehr/Pistole 50 m	F.1.8.1.1.3
Ausrüstung/Schießbekleidung	F.1.2.1
Auswertung – Proteste	F.1.6.1
Auswertungsverfahren	F.1.6.2
Defekt aller Finalscheiben	F.1.9.1.2
Defekt aller Finalscheiben – Reparatur nicht möglich	F.1.9.1.2.3
Defekt einer Finalscheibe – Wechsel des Finalstandes	F.1.9.1.2.4
Defekte – allgemein	F.1.9
Defekte – Ansage/Anzeige der Schüsse	F.1.9.1.1
Defekte – Anzahl der erlaubten Defekte	F.1.9.1
Defekte – Flinte	F.1.9.2
Defekte – Flinte Finalstand	F.1.9.2.3
Defekte – Gewehr/Pistole	F.1.9.1
Ergebnisgleichheit – allgemein	F.1.8
Ergebnisgleichheit – Flinte – Allgemein	F.1.8.4
Ergebnisgleichheit – Flinte – Doppeltrap	F.1.8.4.3
Ergebnisgleichheit – Flinte – Skeet	F.1.8.4.4
Ergebnisgleichheit – Flinte – Trap	F.1.8.4.2
Ergebnisgleichheit – Gewehr/Pistole 10 m/50 m	F.1.8.1
Ergebnisgleichheit – olympische Schnellfeuerpistole	F.1.8.2.1
Ergebnisgleichheit – Sportpistole	F.1.8.2.2
Ergebnisgleichheit 25-m-Wettbewerbe	F.1.8.2
Ergebnisgleichheit, Qualifikation – Flinte	F.1.1.3
Ergebnisgleichheit, Qualifikation – Gewehr/Pistole 10 m/50 m – Sportpistole	F.1.1.1
Ergebnisgleichheit, Qualifikation – olympische Schnellfeuerpistole	F.1.1.2
Ergebnisse im Finale	F.1.6
Finale in den ISSF–Wettbewerben	F.1
Losentscheid – nach regulärem Flintenwettbewerb – für Stechen	F.1.8.4.1
Losentscheid – olympische Schnellfeuerpistole – für Stechen	F.1.8.2.1.4
Losentscheid – Qualifikation	F.1.1.1.1
Meldung der Finalisten	F.1.2
Nicht anwesende Finalisten	F.1.4.1
Programm – 25-m-Wettbewerbe	F.1.7.3
Programm – Doppeltrap	F.1.7.6
Programm – Gewehr 50–m-Liegendkampf	F.1.7.2
Programm – Gewehr/Pistole 10 m/50 m	F.1.7.1
Programm – olympische Schnellfeuerpistole	F.1.7.3.1
Programm – Skeet	F.1.7.5
Programm – Sportpistole	F.1.7.3.2
Programm – Trap	F.1.7.4
Programm der Finalkämpfe	F.1.7
Proteste – Auswertung	F.1.6.1
Schießbekleidung/Ausrüstung	F.1.2.1
Startpositionen	F.1.4.2 ff.

Startzeit	F.1.4
Startzeit – nicht anwesende Finalisten	F.1.4.1
Startzeit – Verschiebung	F.1.4
Trockenschießen	F.1.7.1.8
Trockenschießen – Finale	F.1.7.1.8
Verschiebung – Startzeit	F.1.4
Vorbereitungszeit	F.1.3 ff.
Vorstellung der Finalteilnehmer	F.1.3
Wurfscheiben	F.1.7.7



04_Finale_2009.doc

Finaltabelle



Wettbewerbs-Nr.	Wettbewerb	Klasse, Anzahl der Finalisten	Qualifikation		Vorbereitungs- und Vorstellungszeit	Probeschüsse Zeit für Probeschüsse Probeschleiben	Finalschüsse/-serien (Anschlag)	Schießzeit je Finalschuss/je Finalserie	Sonstiges
			60 Schuss	60 Schuss					
1.10	Lufgewehr	8 Männer	60 Schuss	60 Schuss	3 Minuten	unbeschränkt 5 Minuten 4 Probeschleiben	10 Schüsse (stehend)	75 Sekunden	Ankündigung der letzten 30 Sekunden der Probeschießzeit 30 Sekunden Pause zwischen dem Ende der Probeschüsse und dem Beginn des ersten Finalschusses
2.10	Luftpistole	8 Männer	60 Schuss	60 Schuss					
1.10	Lufgewehr	8 Frauen	40 Schuss	40 Schuss					
2.10	Luftpistole	8 Frauen	40 Schuss	40 Schuss					
2.20	Freie Pistole	8 Männer	60 Schuss	60 Schuss					
1.40	KK 50 m (3 x 20)	8 Frauen	60 Schuss	60 Schuss					
1.60	KK 50 m (3 x 40)	8 Männer	120 Schuss	120 Schuss					
1.80	KK liegend 50 m	8 Männer	60 Schuss	60 Schuss					
2.30	Olympische Schnellfeuerpistole	6 Männer	60 Schuss	60 Schuss	2 Minuten	1 Probeserie mit 5 Schüssen in 4 Sekunden	4 Wettkampfserien von 5 Schüssen in	4 Sekunden	
2.40	KK-Sportpistole	8 Frauen	60 Schuss	60 Schuss	2 Minuten	1 Probeserie von 5 Schüssen – Duell	4 Wettkampfserien von 5 Schüssen im	Duellmodus	
3.10	Trap	6 Männer	125 Wurfscheiben	125 Wurfscheiben			25 Wurfscheiben		Jeweils ein Schuss pro Scheibe
3.20	Skeet	6 Männer	75 Wurfscheiben	75 Wurfscheiben			25 Wurfscheiben		
3.10	Trap	6 Frauen	75 Wurfscheiben	75 Wurfscheiben			25 Wurfscheiben		
3.20	Skeet	6 Frauen	75 Wurfscheiben	75 Wurfscheiben			25 Wurfscheiben		
3.15	Doppeltrap	6 Männer	75 Dubletten (150 Scheiben)	75 Dubletten (150 Scheiben)			25 Dubletten (50 Wurfscheiben)		

In den Wettbewerben olympische Schnellfeuerpistole und Flintenschießen wird, wenn infolge Ergebnisgleichheiten mehr als sechs Teilnehmer als Finalisten infrage kommen, gemäß den Regeln für Ergebnisgleichheit im Finale am Ende der Qualifikation um den Einzug ins Finale gestochen.

Die Finalisten müssen sich spätestens 20 Minuten vor Beginn des Finales vor Beginn des Finales in dem für die Vorbereitung vorgesehenen Bereich einfinden und sich mit der für den Finalwettbewerb benötigten Ausrüstung bei der Finalschießleitung melden.

Die Finalisten müssen ihre komplette Schießbekleidung tragen und die für das Finalschießen benötigte Schießausrüstung mit sich führen.

Die Vorbereitungszeit beginnt mit dem Kommando **VORBEREITUNGSZEIT START**. Die Finalisten werden während der Vorbereitungszeit und, wenn nötig, während der ersten Minuten der Probeschießzeit vorgestellt. Während der Vorbereitungszeit dürfen sie an der Feuerlinie mit ihren Waffen hantieren, trocken schießen sowie Halte- und Zielübungen ausführen.

DSB Shop

Wir freuen uns auf Ihren Besuch, auch im Internet.



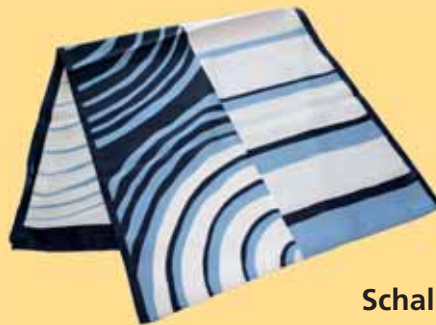
Krawatte



Schirm



Krawatte



Schal

www.dsb-shop.de

DSB-Shop
c/o Ernst Schmitz GmbH
Richard-Klinger-Str. 11
65510 Idstein
Tel.: 0180 / 500 38 57
Fax: 06126 / 99 74 19
E-Mail: dsb-info@ernstschmitz.de



**DEUTSCHER
SCHÜTZENBUND E.V.**

Deutscher Schützenbund



DEUTSCHER SCHÜTZENBUND E.V.

Regeln für Gewehr

Stand 01.01.2009

Gliederung Gewehr

1.0	Allgemeine Regeln	
1.0.1	Anschlagarten	
1.0.2	Bekleidung	
1.0.2.2	Messgeräte	
1.0.2.3	Schießjacke	
1.0.2.4	Schießhose	
1.0.2.5	Schuhe	
1.0.2.6	Schießhandschuhe	
1.0.2.7	Unterbekleidung	
1.0.2.8	Verstärkungen und Polsterungen	
1.0.3	Zubehör	
1.0.3.1	Schießkoffer	
1.0.3.2	Kniendrolle	
1.0.3.3.1	Handstütze	
1.0.3.3.2	Vorderschaft	
1.0.3.4	Riemen	
1.0.3.5	Haken, Schaftkappe	
1.0.3.6	Festlegungen	
1.0.3.6.1	Festlegungen für alle Gewehre	
1.0.3.6.1.2	Visierung	
1.0.3.6.2	Dreistellungskampf	
1.0.3.6.3	Luftgewehr/Großkaliberstandardgewehr	
1.0.4	Mehrlader/Mehrladerwettbewerbe	
1.10	Luftgewehr	Tabelle
1.20	Luftgewehr Dreistellungskampf	Tabelle
1.30	Zimmerstutzen	Tabelle
1.35	KK 100 m	Tabelle
1.40	KK Sportgewehr/3 × 20	Tabelle
1.42	KK 50 m Zielfernrohr Carl Zeiss	Tabelle
1.50	GK Standardgewehr 300 m	Tabelle
1.56	Unterhebelrepetierer 50 m	
1.57	Unterhebelrepetierer 100 m	Tabelle
1.58	Ordonnanzgewehr	und Teil 1
1.59	GK Sportgewehr 300 m/3 × 20	Tabelle
1.60	KK Freigewehr/3 × 40	Tabelle
1.70	GK Freigewehr 300 m	Tabelle
1.80	KK Liegendkampf	Tabelle
1.90	GK Liegendkampf 300 m	Tabelle
	Stichwortverzeichnis	Seite 18
	Gewehrtabelle	Seite 21

Teil 1

Regeln für Gewehr

1.0 **Allgemeine Gewehrregeln**

1.0.1 **Anschlagarten**

1.0.1.1 Alle auf rechtshändige Schützen bezogenen Regeln gelten sinngemäß auch für Linkshänder.

1.0.1.2 **Liegend**

1.0.1.2.1 Der Schütze darf auf der blanken Oberfläche des Schützenstandes oder auf der Schießmatte liegen. Die Ellbogen dürfen auf die Matte gestützt werden.

1.0.1.2.2 Der Körper liegt ausgestreckt am Schützenstand, mit dem Kopf in Richtung Scheibe.

1.0.1.2.3 Das Gewehr darf nur durch beide Hände und eine Schulter abgestützt werden.

1.0.1.2.4 Während des Zielens darf die Wange an den Schaft angelegt werden.

1.0.1.2.5 Das Gewehr darf auch durch den Riemen unterstützt werden, aber weder der Vorderschaft hinter der linken Hand noch irgendein Teil des Gewehrs dürfen am Riemen oder dessen Zubehör aufliegen.

1.0.1.2.6 Das Gewehr darf keinen anderen Punkt oder Gegenstand berühren oder auf ihm aufliegen.

1.0.1.2.7 Beide Unterarme und die Ärmel der Schießjacke vor den Ellbogen müssen von der Oberfläche des Schützenstandes sichtbar abgehoben sein.

1.0.1.2.8 Der Unterarm des Schützen, der den Riemen hält, muss zur Horizontalen einen Winkel von mindestens 30 Grad bilden.

1.0.1.2.9 Die rechte Hand/der rechte Arm darf nicht den linken Arm, die linke Hand, Kleidung oder Riemen berühren.

1.0.1.3 **Stehend**

1.0.1.3.1 Der Schütze muss frei, d.h. ohne jede Unterstützung, mit beiden Füßen auf dem Boden oder auf der Unterlage stehen.

1.0.1.3.2 Das Gewehr darf nur mit beiden Händen, der Schulter, der Wange und dem neben der rechten Schulter liegenden Teil der Brust gehalten werden.

1.0.1.3.3 Das Gewehr darf außerhalb des Bereichs der rechten Schulter und des rechten Brustteils nicht die Jacke oder die rechte Brust berühren.

1.0.1.3.4 Linker Oberarm und Ellbogen dürfen am Brustkorb oder an der Hüfte abgestützt werden.

1.0.1.3.5 Die Verwendung eines Riemens ist verboten.

1.0.1.3.6 Die rechte Hand/der rechte Arm darf nicht den linken Arm, die linke

Hand oder Kleidung berühren.

1.0.1.4

Kniend

1.0.1.4.1

Der Schütze darf den Boden mit der rechten Fußspitze, dem rechten Knie und dem linken Fuß berühren.

1.0.1.4.2

Das Gewehr muss mit beiden Händen und der rechten Schulter gehalten werden.

1.0.1.4.3

Der linke Ellbogen muss auf dem linken Knie abgestützt sein.

1.0.1.4.4

Die Spitze des Ellbogens darf nicht mehr als 100 mm über das Knie hinausragen und nicht weiter als 150 mm hinter dem Knie aufgesetzt werden.

1.0.1.4.5

Das Gewehr darf auch durch den Riemen unterstützt werden, aber weder der Vorderschaft hinter der linken Hand noch irgendein Teil des Gewehrs dürfen am Riemen oder dessen Zubehör aufliegen.

1.0.1.4.6

Das Gewehr darf keinen anderen Punkt oder Gegenstand berühren oder auf ihm aufliegen.

1.0.1.4.7

Wenn unter dem Rist des rechten Fußes eine Kniendrolle verwendet wird, darf der Fuß in einem Winkel von höchstens 45 Grad zur Seite gedreht werden.

1.0.1.4.8

Wird keine Kniendrolle verwendet, darf der Fuß in jedem beliebigen Winkel liegen. Dabei dürfen auch die Außenseite des Fußes und der Unterschenkel am Boden des Schützenstandes aufliegen.

1.0.1.4.9

Kein Teil des Oberschenkels oder des Gesäßes darf jedoch den Boden an irgendeinem Punkt berühren.

1.0.1.4.10

Der Schütze darf ganz auf der Schießmatte knien oder er darf mit nur einem, zwei oder drei Auflagepunkten (Fußspitze, Knie, Fuß) Kontakt mit der Matte haben.

1.0.1.4.11

Zwischen dem Gesäß und der Ferse des Schützen dürfen nur die Hose und die Unterbekleidung getragen werden.

1.0.1.4.12

Die Jacke oder andere Gegenstände dürfen nicht zwischen diese beiden Punkte oder unter das rechte Knie gelegt werden.

1.0.1.5

Sitzend

1.0.1.5.1

Die Füße müssen sich auf gleicher Höhe mit dem Gesäß befinden.

1.0.1.5.2

Oberarme bzw. Ellbogen können auf die Knie bzw. Oberschenkel gestützt werden.

1.0.1.5.3

Das Gewehr muss mit beiden Händen und der rechten Schulter gehalten werden.

1.0.1.5.4

Das Gewehr darf auch durch den Riemen unterstützt werden, aber weder der Vorderschaft hinter der linken Hand noch irgendein Teil des Gewehrs dürfen am Riemen oder dessen Zubehör aufliegen.

1.0.1.5.5

Das Gewehr darf keinen anderen Punkt oder Gegenstand berühren oder auf ihm aufliegen.

1.0.1.5.6

Das Anstemmen der Füße an die Standeinfassung oder dgl. ist nicht gestattet.



www.fahnen-koessinger.de



FAHNEN

KÖSSINGER

Am Gewerbering 23 · 84069 Schierling bei Regensburg
Telefon (09451) 93 13-0 · Telefax (09451) 33 10
info@koessinger.com · www.fahnen-koessinger.de



1.0.1.5.7 Die Verwendung von Rollen oder Kissen ist nicht gestattet.

1.0.1.5.8 Die Verwendung der Matte als Unterlage ist gestattet.

1.0.2 **Bekleidungsregeln**

1.0.2.1 **Allgemeines**

1.0.2.1.1 Schießjacken und -hosen müssen aus geschmeidigem Material hergestellt sein, das unter für den Schießsport üblichen Bedingungen keinen Veränderungen seiner typischen Eigenschaften unterliegt, also nicht steifer, dicker oder härter wird.

1.0.2.1.2 Futter, Einlagen und Verstärkungen müssen den gleichen Anforderungen entsprechen. Futter oder Einlagen dürfen weder gesteppt, kreuzgenäht oder geklebt noch auf andere Weise mit dem Außenmaterial verbunden sein, außer an den für eine normale Anfertigung üblichen Stellen.

1.0.2.1.3 Futter und Einlagen sind als Teil der Kleidung zu messen.

1.0.2.1.4 Nur **eine** Schießjacke, **eine** Schießhose und **ein** Paar Schießschuhe dürfen von der Ausrüstungskontrolle für jeden Schützen für alle Gewehr Wettbewerbe einer Meisterschaft zugelassen werden.

1.0.2.1.5 Dies soll einen Schützen jedoch nicht davon abhalten, eine gewöhnliche Hose oder übliche Trainingsschuhe zu tragen.

1.0.2.1.6 Eine Schießjacke muss in allen drei Stellungen (liegend, stehend und kniend) verwendbar sein und auch allen anderen Bestimmungen entsprechen, um für den Wettkampf zugelassen zu werden.

1.0.2.2 **Messgeräte**

1.0.2.2.1 **Dickenmessung**

Die Geräte zum Messen der Dicke von Bekleidung und Schuhen müssen auf 1/10 Millimeter genau arbeiten. Die Messungen werden mit 5 kg Gewicht (Druck) vorgenommen. Das Gerät muss zwei kreisförmige, ebene Messflächen mit je 30 mm Durchmesser haben, die einander gegenüberstehen.



1.0.2.2.2 **Steifigkeitsprüfung**

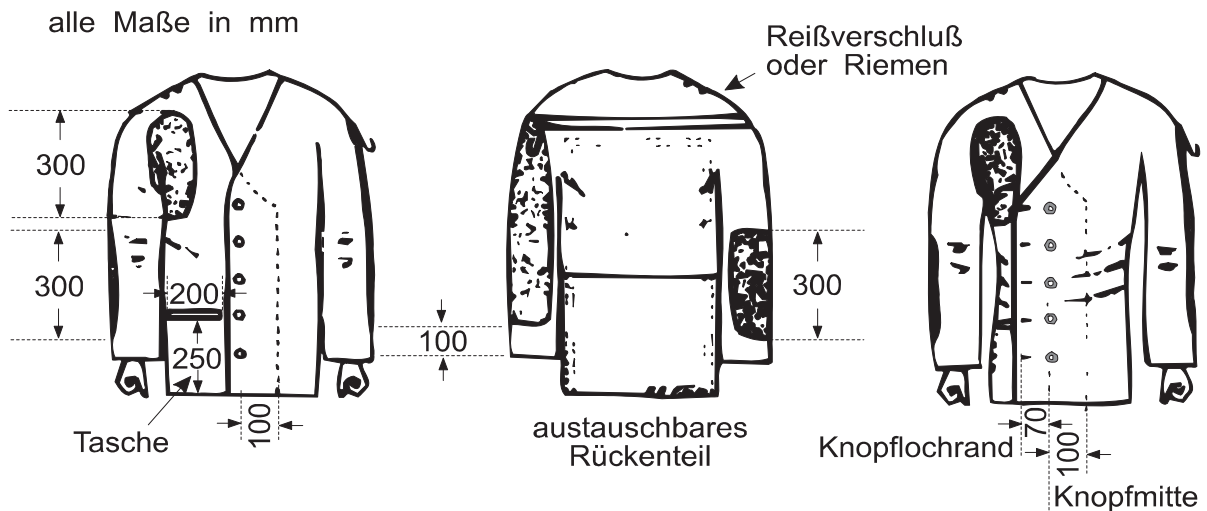
Bei Geräten zum Messen der Steifigkeit drückt eine kreisförmige Messplatte mit 20 mm Durchmesser das zu prüfende Material mit einem Druck von 1 kg über einen Messzylinder mit 60 mm Durchmesser. Das Material muss mindestens 3,0 mm nachgeben, um den Anforderungen zu entsprechen.

1.0.2.3 **Schießjacke**

1.0.2.3.1 Jackenkörper und Ärmel dürfen einschließlich des Futters an allen messbaren, flachen Stellen 2,5 mm einfache Stärke oder 5 mm doppelt gemessen nicht überschreiten.

Die Jacke darf nicht länger sein als bis zum unteren Ende der geballten Faust.

-
- 1.0.2.3.2** Das Schließen der Jacke darf nur durch nicht verstellbare Vorrichtungen, z.B. Knöpfe oder Reißverschlüsse, erfolgen. Versetzbare Schließen jeder Art sind verboten.
- Am Verschluss darf die Jacke nicht mehr als 100 mm überlappen.
- Die Jacke muss lose an ihrem Träger hängen. Dies erscheint dann als gegeben, wenn der normale Verschluss noch um 70 mm überlappt werden kann. (Die 70 mm werden von der Mitte des Knopfes bis zum äußeren Rand des Knopflochs gemessen.)
- 1.0.2.3.3** Riemen, Schnüre, Bänder, Nähte, Abnäher oder andere Vorrichtungen, die als künstliche Stütze gedeutet werden können, sind verboten.
- Ein Reißverschluss oder maximal zwei Riemen zum Straffen von losem Material im Bereich der Schulterverstärkung sind erlaubt.
- Außer an den in dieser Regel und in den Abbildungen angeführten Stellen ist keinerlei Reißverschluss und auch keine andere Vorrichtung zum Schließen oder Festziehen erlaubt.
- 1.0.2.3.4** Das Rückenteil darf aus mehr als einem Stück gefertigt sein, ein Band oder einen Streifen eingeschlossen, sofern diese Machart keine Materialversteifung oder Verminderung der Geschmeidigkeit der Jacke zur Folge hat.
- Das Rückenteil muss in allen Bereichen dem Limit von 2,5 mm Dicke entsprechen, wenn an flacher Stelle gemessen wird.
- Das Rückenteil muss überall dem Steifheitslimit entsprechen.
- 1.0.2.3.5** Ein austauschbares Rückenteil, das Durchlüftung bietet, ist erlaubt, sofern es weich, biegsam und geschmeidig ist.
- Die Befestigungen dieses Teils dürfen weder die Jacke versteifen noch dem Schützen eine zusätzliche Stütze bieten.
- Jedes austauschbare Rückenteil muss von der Ausrüstungskontrolle zugelassen sein.
- Alle Rückenteile einer Jacke müssen die gleiche Breite und Länge haben.
- 1.0.2.3.6** In der Liegend- und Kniendstellung darf der Ärmel der Schießjacke nicht über das Handgelenk des Riemenarms vorstehen.
- Der Ärmel darf nicht zwischen der Hand oder dem Handschuh und dem Vorderschaft eingeklemmt werden, wenn der Schütze seine Schießstellung einnimmt.
- 1.0.2.3.7** Weder Klettmaterial noch eine klebrige Substanz, Flüssigkeit oder Spray dürfen an der Außen- oder Innenseite der Jacke, an Unterlagen oder an der Ausrüstung angebracht werden.
- Ein Aufräuen des Jackenmaterials ist erlaubt.



1.0.2.4 **Schießhose**

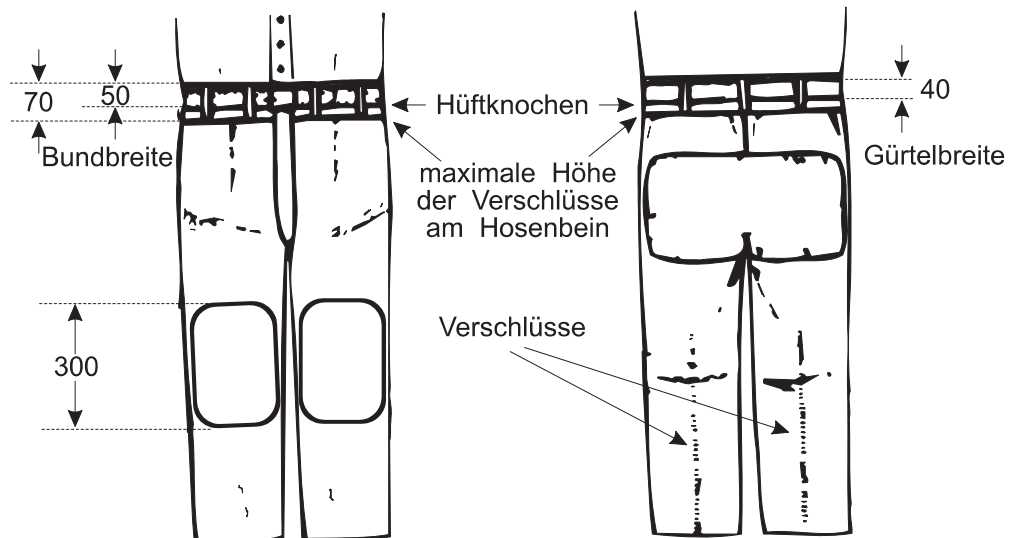
- 1.0.2.4.1 Einfache Stärke: 2,5 mm; doppelte Stärke: 5 mm.
- 1.0.2.4.2 Der obere Rand der Hose darf nicht höher als 50 mm über der Spitze des Hüftknochens getragen werden.
- 1.0.2.4.3 Alle Zugbänder, Reißverschlüsse oder Halterungen zum Festziehen der Hose um Beine oder Hüften sind verboten.
- 1.0.2.4.4 Als Halt für die Hose dürfen nur ein Hüftgürtel, der nicht breiter als 40 mm und nicht dicker als 3 mm ist, **oder** Hosenträger (elastisch) getragen werden. Wenn ein Gürtel getragen wird, darf der Bund max. 2,5 mm stark sein. Wird kein Gürtel getragen, darf der Bund max. 3,5 mm stark sein. Die Gürtelschlaufen dürfen max. 20 mm breit sein.
- 1.0.2.4.5 Wenn im Stehendanschlag ein Gürtel getragen wird, darf der Verschluss nicht dazu verwendet werden, den linken Arm oder Ellbogen zu unterstützen.
- 1.0.2.4.6 Wenn die Hose einen Bund hat, darf dieser nicht breiter als 70 mm sein und darf durch einen (1) Haken und bis zu fünf (5) Ösen, einem fünffach verstellbaren Druckknopf, einen ähnlichen Verschluss oder durch einen Klettverschluss geschlossen werden.
- 1.0.2.4.7 Es ist jedoch nur **eine** Verschlussart erlaubt. Eine Kombination von Klettverschluss mit irgendeinem anderen Verschluss ist verboten.
- 1.0.2.4.8 Es muss möglich sein, die Hose bei geschlossenen Beinreißverschlüssen über normale Sport- oder Trainingsschuhe anzuziehen.
- 1.0.2.4.9 Wenn keine spezielle Schießhose getragen wird, kann eine normale Hose getragen werden, die jedoch für keinen Körperteil irgendeine künstliche Stütze bieten darf.
- 1.0.2.4.10 Reißverschlüsse, Knöpfe, Klettverschlüsse oder ähnliche nicht verstellbare Verschlüsse dürfen an der Hose nur an folgenden Stellen verwendet werden:
- 1.0.2.4.10.1 Ein Verschluss an der Vorderseite zum Öffnen und Schließen des Hosenschlitzes. Die Verschlussvorrichtung darf nicht tiefer als bis zur Höhe des Schritts gehen.

Weitere nicht verschließbare Öffnungen sind erlaubt.

- 1.0.2.4.10.2** Nur ein weiterer Verschluss pro Hosenbein ist erlaubt. Dieser darf nicht höher als 70 mm unter dem oberen Hosenrand beginnen und kann bis zum unteren Ende des Hosenbeins reichen.

Der Verschluss darf entweder an der Vorderseite des Oberschenkels oder an der Rückseite des Beines sein, aber nicht an beiden Stellen an einem Bein.

alle Maße in mm



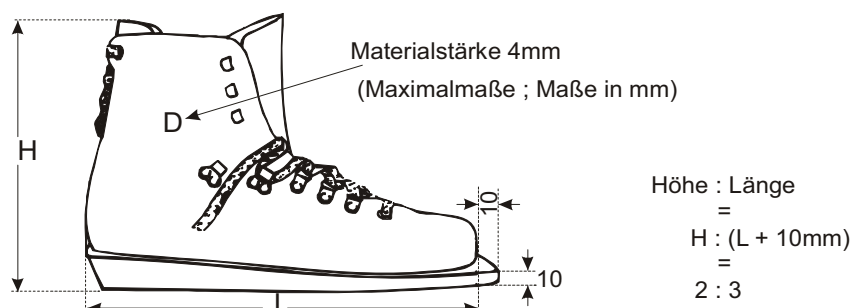
1.0.2.5 **Schießschuhe**

Normale Straßenschuhe, Turnschuhe oder Schießschuhe, die die folgenden Bedingungen einhalten, sind erlaubt:

Das Oberteil (über der Sohle) muss aus weichem, biegsamem, geschmeidigem Material sein, das einschließlich Futter nicht stärker als 4 mm ist, gemessen an einer flachen Stelle, z.B. an Punkt D.

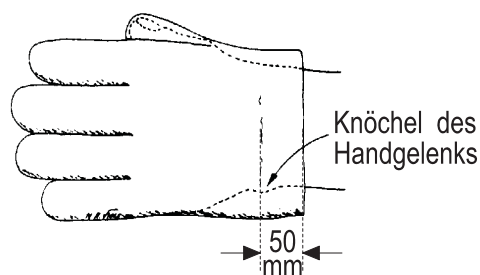
Die Sohle muss am Fußballen biegsam sein wie die eines normalen Straßenschuhs. Es muss sich um ein zusammengehörendes Paar handeln.

Beingeschädigte (verkürztes Bein) dürfen orthopädisches Schuhwerk tragen.



1.0.2.6 **Schießhandschuhe**

Material wie in Regel 1.0.2.1 beschrieben. Die Stärke des Handflächen- und Handrückenteils darf, gemessen an einer Stelle ohne Saum oder Naht, insgesamt 12 mm nicht überschreiten. Die Handschuhe dürfen nicht weiter als 50 mm hinter die Knöchel des Handgelenks reichen.



Am Schießhandschuh ist keinerlei Verschlussvorrichtung erlaubt. Es darf lediglich ein elastisches Teil eingesetzt sein, um den Handschuh leichter anziehen zu können.

Der Handschuh muss jedoch locker um das Handgelenk liegen.

1.0.2.7 Unterbekleidung des Schützen

Die gesamte Bekleidung unter der Schießjacke und unter der Schießhose darf nicht dicker als 2,5 mm einfach oder 5 mm doppelt gemessen sein.

Unter der Schießjacke und/oder der Schießhose darf nur normale, nicht stützende Unter- und/oder Trainingsbekleidung getragen werden. Trainingskleidung, die unter der Schießhose getragen wird, schließt gewöhnliche Hosen, Jeans usw. nicht mit ein.

Jede andere Art von Unterbekleidung ist verboten.

1.0.2.8 Verstärkungen und Polsterungen

Jacke und Hose, die den Bestimmungen der Regeln **1.0.2.3** und **1.0.2.4** entsprechen, dürfen nur an der Außenseite mit Verstärkungsflecken versehen sein, die folgenden Bedingungen genügen:

Maximale Stärke einschließlich des gesamten Jacken- und Hosenmaterials mit Futter: 10 mm einfach oder 20 mm doppelt gemessen.

1.0.2.8.1 Schießjacke

1.0.2.8.1.1 Verstärkungen dürfen an beiden Ellbogen auf dem halben Ärmelumfang angebracht werden. Am Arm, der den Riemen hält, darf die Verstärkung vom Oberarm bis 100 mm vor das Ärmelende reichen. Die Verstärkung am anderen Arm darf maximal 300 mm lang sein.

1.0.2.8.1.2 Nur ein Haken, eine Schlaufe, ein Knopf oder eine ähnliche Vorrichtung darf an der Außenseite des Ärmels oder am Schulteraum befestigt sein, um ein Abrutschen des Riemens zu verhindern.

1.0.2.8.1.3 Die Verstärkung an der Schulter, in die die Kolbenkappe eingesetzt wird, darf in ihrer längsten Abmessung 300 mm nicht überschreiten.

1.0.2.8.1.4 Es sind keinerlei Innentaschen gestattet. Nur eine Außentasche an der rechten Vorderseite der Jacke (für Linkshänder an der linken Seite) ist erlaubt.

Größe der Tasche: maximal 25 cm hoch, gemessen ab dem unteren Jackenrand, und 20 cm breit.

1.0.2.8.2 **Schießhose**

Am Gesäß und an beiden Knien der Hose dürfen Verstärkungen angebracht sein. Der Gesäßfleck darf die Hüftbreite nicht überschreiten und das vertikale Maß darf nur so lang sein, dass die normale Sitzfläche des Trägers gerade bedeckt ist. Die Knieflecken dürfen maximal 300 mm lang sein. Knieverstärkungen dürfen nicht breiter als der halbe Umfang des Hosenbeins sein.

1.0.3 **Zubehör**

1.0.3.1 **Schießkoffer**

Der Schießkoffer darf nicht vor der vorderen Schulter des Schützen an der Feuerlinie abgestellt werden, außer beim Stehendanschlag, bei dem ein Schießkoffer, ein Tisch oder ein Stativ als Waffenablage zwischen den Schüssen benutzt werden darf.

Schießkoffer, Tisch oder Stativ müssen nach Größe und Bauart so beschaffen sein, dass sie Schützen am Nachbarstand weder stören noch einen Windschutz bieten.

1.0.3.2 **Kniendrolle**

Für das Schießen in der Kniendstellung ist nur eine zylindrisch geformte Rolle mit maximal 250 mm Länge und 180 mm Durchmesser erlaubt. Sie muss aus weichem, geschmeidigem Material sein. Ein Verformen der Rolle durch Zusammenbinden oder auf andere Art ist nicht erlaubt.

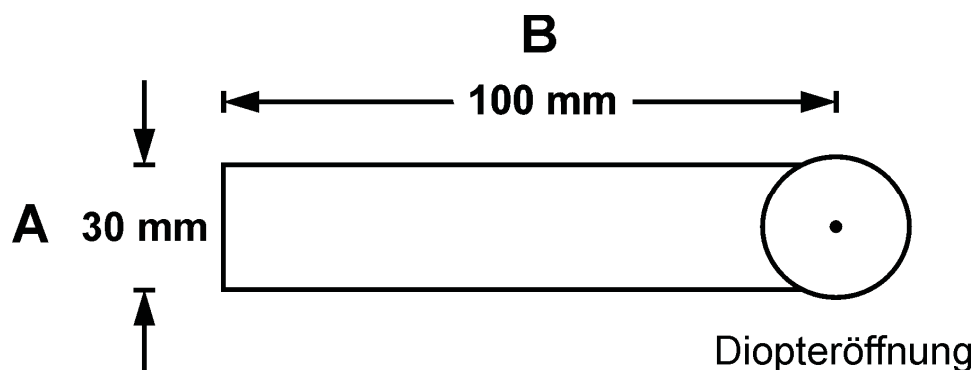
1.0.3.3 **Handstütze, Vorderschafterhöhung, Griff, Blende**

1.0.3.3.1 Eine **Handstütze** ist jede Zusatzvorrichtung oder Erhöhung unter dem Vorderschaft, die das Halten des Gewehrs durch die vordere Hand unterstützt. Die Handstütze für das Stehend-schießen darf nicht weiter als 200 mm unterhalb der Laufachse reichen.

1.0.3.3.2 Ein Zusatz unter dem **Vorderschaft** zur Erreichung des Maximalmaßes ist keine Handstütze.

1.0.3.3.3 Der **Griff** für die rechte Hand darf nicht so geformt sein, dass er auf dem Riemen oder dem linken Arm aufliegt.

1.0.3.3.4 Eine **Blende** von maximal 30 mm Höhe (A) und 100 mm Länge (B) darf am Gewehr oder am Visier nur auf der Seite des nicht zielenden Auges befestigt sein.



1.0.3.4 Riemen

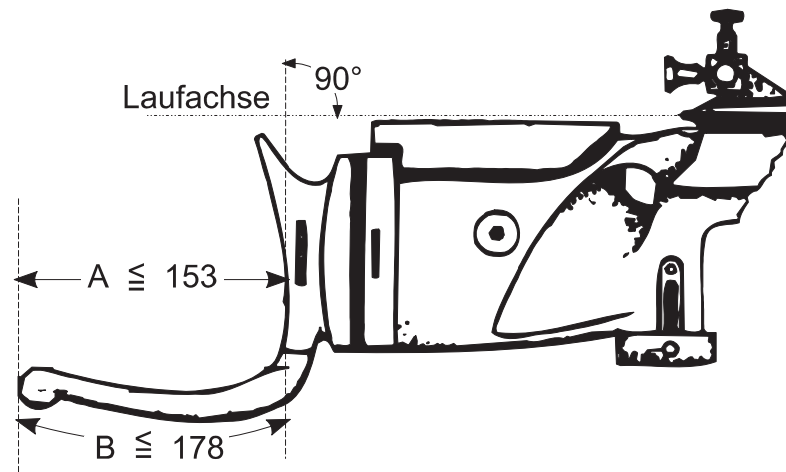
Die maximale Riemenbreite beträgt 40 mm. Der Riemen darf nur über dem linken Oberarm getragen und von dort mit dem Vorderschaft des Gewehrs verbunden werden. Er darf nur von einer Seite über den Handrücken oder das Handgelenk laufen. Kein Teil des Gewehrs darf den Riemen oder irgendeines seiner Zubehörteile berühren, ausgenommen am Riemenhalter und am Handstopp.

1.0.3.5 Haken und Schaftkappe

1.0.3.5.1 Haken

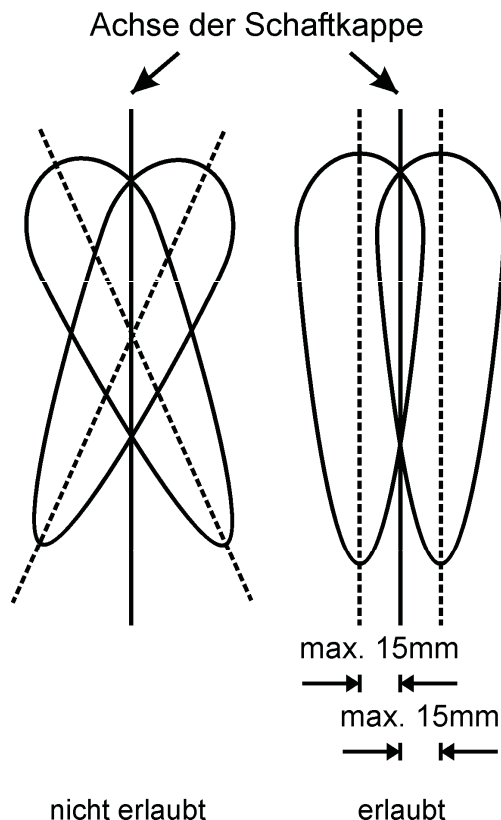
Der Haken an der Schaftkappe darf an seinem Ende nicht mehr als 153 mm vom tiefsten Punkt der Krümmung der Schaftkappe, der normalerweise an der Schulter anliegt, entfernt sein. Gemessen wird parallel zur Laufachse von einer Senkrechten aus, die den tiefsten Punkt der Schaftkappe tangiert (A). Die äußere Länge des Hakens einschließlich der Bogen oder Krümmungen darf 178 mm nicht überschreiten (B).

Alle Maße in mm



1.0.3.5.2 Schaftkappe Großkaliberstandardgewehr, Luftgewehr

Die Schaftkappe darf nach oben oder unten verstellt werden. Sie darf maximal 15 mm von der Normalstellung aus parallel nach links oder rechts verschoben **oder** um eine vertikale Achse gedreht werden. (1.0.3.6.3.1 „K“)



1.0.3.6 Allgemeine Festlegungen

1.0.3.6.1 Festlegungen für alle Gewehre

1.0.3.6.1.1 Kompensatoren, Mündungsbremsen oder ähnlich wirkendes Zubehör sowie Rückstoßdämpfer sind nicht erlaubt. Laufverlängerungen und Läufe dürfen keine seitlichen Öffnungen aufweisen.

Jegliche Konstruktion oder Zubehörteile innerhalb des Laufs oder des Verlängerungsrohrs außer den Zügen und der Kammer für die Kugel / Patrone sind verboten.

1.0.3.6.1.2 Visierung

Korrekturlinsen und Zielfernrohre dürfen nicht an der Waffe angebracht sein.

Der Schütze darf Korrekturgläser (Brille, Schießbrille) tragen.

Jede Visiereinrichtung, die weder Linse noch ein Linsensystem enthält, ist erlaubt.

Lichtfilter (Farbfilter) dürfen am Korn oder Diopter montiert sein.

1.0.3.6.1.3 Ein Visier mit Prismen- oder Spiegelvorrichtung darf nur von Schützen benutzt werden, die von der rechten Schulter aus schießen, aber mit dem linken Auge zielen oder umgekehrt.

Es darf jedoch kein vergrößerndes Glas oder System verwendet werden.

1.0.3.6.2 **Dreistellungskampf**

Die Wettkämpfe werden in drei Anschlagarten in der Reihenfolge

- liegend (Regel 1.0.1.2)
- stehend (Regel 1.0.1.3)
- kniend (Regel 1.0.1.4) ausgetragen.

Ab der Altersklasse nach Wahl auch sitzend (1.0.1.5) statt kniend.

1.0.3.6.2.1 **LG Dreistellung und Großkaliberstandardgewehr**

In den Wettbewerben „LG Dreistellung“ und „Großkaliberstandardgewehr“ muss für alle drei Stellungen dasselbe Gewehr verwendet werden.

Das Auswechseln des Korns, der Diopterscheibe und das Verstellen der Schaftkappe und des Handstopps gelten nicht als Veränderungen.

Bei LG 3-Stellung darf zwischen den Stellungen die Vorderschafterhöhung im Rahmen der Maße geändert werden.

Ein Austausch des gesamten Korntunnels und / oder Diopters ist nicht erlaubt.

1.0.3.6.2.2 **Freigewehr und Sportgewehr**

In den Wettbewerben „KK 3 × 20“ und „KK 3 × 40“ sowie beim Wettbewerb „Großkaliberfreigewehr“ dürfen zwischen den Stellungen sowohl das Gewehr als auch das Zubehör gewechselt werden.

1.0.3.6.2.3 **Wettbewerb 3 × 40**

In Wettbewerben „3 × 40“ müssen alle Schützen mit dem Liegenddurchgang fertig sein, bevor der Stehenddurchgang beginnt. Der Stehenddurchgang aller Schützen muss beendet sein, bevor mit dem Knienddurchgang begonnen wird.

1.0.3.6.3 **Luftgewehre und Großkaliberstandardgewehre**

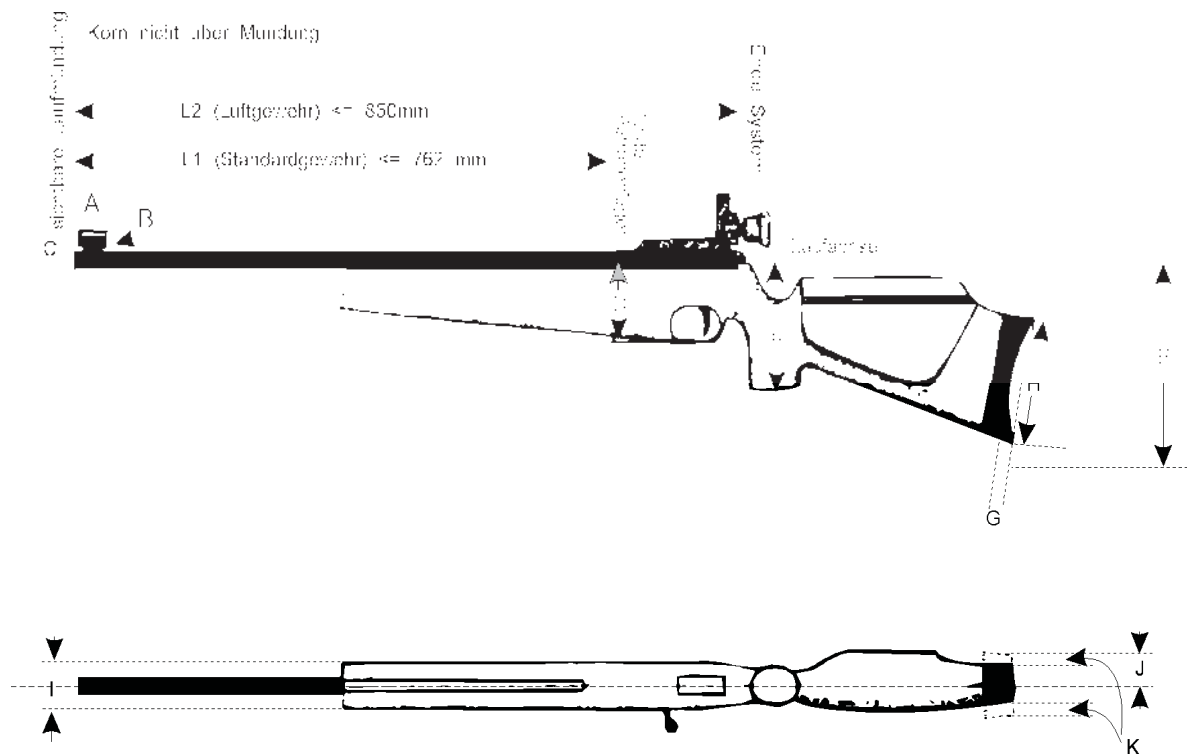
1.0.3.6.3.1 **Abmessungen**

Die Maximalmaße der Dimensionen C, D, E, F und J werden von der Laufachse aus gemessen.

A	Länge des Korntunnels	50 mm
B	Durchmesser des Korntunnels	25 mm
C	Radiale Höhe des Kornzentrums = Ringmitte oder Bal- kenoberkante (ausgenommen Regel 1.0.3.6.1.3)	60 mm
D	Tiefe des Vorderschafts	90 mm
E	Tiefster Punkt des Pistolengriffs	160 mm
F	Tiefster Punkt des Schafts oder der Spitze der Schaft- kappe	220 mm
G	Maximale Pfeilhöhe des Bogens der Schaftkappe	20 mm
H	Maximale Gesamtlänge der Schaftkappe (Sehne)	153 mm
I	Gesamtstärke (Breite) des Vorderschafts	60 mm
J	Breite der Schaftbacke	40 mm
K	Parallele Rechts- oder Linksverstellung oder Drehung um eine vertikale Achse der Schaftkappe von der Nor- malstellung aus	15 mm
L1	Maximale Lauflänge bei Standardgewehr (Ende Pat-	762 mm

	ronenlager – evtl. Laufverlängerung)	
L2	Maximale Systemlänge bei Luftgewehr	850 mm

Luftgewehr und Großkaliberstandardgewehr



1.0.3.6.3.2 Festlegungen

A	Der Korntunnel darf die sichtbare Laufmündung nicht überragen.
B	Zweibeine/Stabilisatoren sind nicht erlaubt.
C	Wasserwaage und/oder Richtkreuz sind nicht erlaubt.
D	Stecher und Rückstecher sind nicht erlaubt.
E	Die Kornform ist beliebig.
F	Lochschaft, Handballenauflage, Fingermulden und Handstütze sind nicht erlaubt.
G	Glatte, nicht haftende sowie nicht ausgekehlte Verstärkungen sind gestattet.
H	Schaftbacken, die mit bloßer Hand verstellt werden können, sind verboten. Die Stellung der Schaftbacke darf während eines Wettkampfes nicht verändert werden. Beim Standardgewehr darf sie zu Reinigungszwecken/zum Schlagbolzenwechsel nach Anmeldung entfernt werden. Beim Wiedereinbau darf keine Änderung vorgenommen werden. Die Abnahme muss durch die Jury/den Schießleiter erfolgen.
I	Handstopp oder Riemenhalter sind im Stehendanschlag nicht erlaubt.

1.0.3.6.3.3 **Veränderung des Vorderschafts**

Der Vorderschaft darf innerhalb der Maximalmaße verändert werden. Der Pistolengriff und der Schaft dürfen keine orthopädischen Formen aufweisen. Material, das die Griffigkeit verbessert, darf an Vorderschaft, Pistolengriff oder am unteren Teil des Schafts nicht angebracht werden.

1.0.4 **Mehrlader und Mehrladerwettbewerbe**

1.0.4.1 Mehrladerwettbewerbe werden nach den Regeln der entsprechenden Einzelladerwettbewerbe ausgetragen.

1.0.4.2 Bei Mehrladerwettbewerben reduziert sich die Schießzeit gegenüber den Einzelladerwettbewerben pro 10-Schuss-Serie um je fünf Minuten.

1.0.4.3 Werden Mehrlader in Einzelladerwettbewerben verwendet, so ist jeder Schuss einzeln zu laden.

1.0.4.3.1 Wird ein Magazin verwendet, so darf jeweils nur ein Schuss in das Magazin geladen werden.

1.0.4.4 Voll- und Halbautomaten sind nicht zugelassen.

1.10 **Luftgewehr**

1.10.1 Das Auslösen der Treibladung ohne Geschoss nach dem Aufziehen der ersten Wettkampfscheibe wird als Fehler gewertet.

1.10.2 Löst ein Schütze während der **Vorbereitungszeit die Treibladung aus**, erhält er eine **Warnung**. Für jeden weiteren Verstoß erhält er einen **Ringabzug von zwei Ringen** von der ersten Wettkampfscheibe.

1.10.3 Mehrlader müssen als Einzellader verwendet werden.

1.56 **Unterhebelrepetierer 50 m (Scheibe 0.4.3.03)**

1.56.1 **Waffen**

1.56.1.1 Zugelassen sind alle Unterhebelrepetierer mit Zentralfeuerpatronen.

1.56.1.2 **Magazin: Röhrenmagazin** mit mindestens fünf Patronen Aufnahme-möglichkeit

1.56.1.3 **Schäftung:** wie Original; Handballenauflagen, Handstützen, Lochschaft usw. sind nicht gestattet.

1.56.1.4 **Visierung:** originalgetreue Visierung; spezielle Diopter- oder Scharfschützenvisierungen sind nicht gestattet. Zielhilfsmittel sind nicht gestattet.

1.56.1.5 **Gewehrriemen:** nicht gestattet

1.56.2 **Munitionskontrolle**

Der Schießleiter oder ein von ihm beauftragter Mitarbeiter ist berechtigt, aus dem Munitionsvorrat jedes Schützen bis zu sechs Patronen zur Kontrolle zu entnehmen.

1.56.2.1 **Munitionsprüfung**

Ergibt die Munitionsprüfung eine nicht zugelassene Munitionsart oder einen falschen Impuls, so ist der Schütze für diesen Wettbewerb zu disqualifizieren.

-
- 1.56.3 Schießentfernung und Scheibenanlagen**
Die Schießentfernung beträgt 50 m. Die Höhe der Scheibenzentren über dem Niveau des Schützenstandes ist nicht vorgeschrieben.
Wird eine Meisterschaft auf einer Anlage mit mehreren Bahnen geschossen, so darf die Abweichung zwischen den einzelnen Bahnen 2,5 m nicht überschreiten.
- 1.56.4 Durchführung – Schusszahlen und Scheiben bei Meisterschaften**
Der Wettbewerb ist in einen Vorkampf und einen Endkampf unterteilt.
- 1.56.4.1 Vorkampf:** 40 Schuss
20 Schuss kniend in zwei Serien à zehn Schuss; Regel **1.0.1.4**
20 Schuss stehend in zwei Serien à zehn Schuss; Regel **1.0.1.3**
- 1.56.4.2 Weitere Regeln und Wettkampfablauf siehe Regel 1.58.7.1.1 ff.**
- 1.57 Unterhebelrepetierer 100 m (Scheibe 0.4.3.04)**
Die Schießentfernung beträgt 100 m. Die Höhe der Scheibenzentren über dem Niveau des Schützenstandes ist nicht vorgeschrieben.
Wird eine Meisterschaft auf einer Anlage mit mehreren Bahnen geschossen, so darf die Abweichung zwischen den einzelnen Bahnen 2,5 m nicht überschreiten.
- 1.57.1 Durchführung**
Siehe Regel 1.56.
- 1.58 Ordonnanzgewehr**
- 1.58.1 Waffen**
- 1.58.1.1** Zugelassen sind Repetiergewehre, die bis einschließlich 31.12.1963 als Ordonnanzwaffen geführt wurden. Der Nachweis der Originaltreue obliegt dem Schützen.
Einzellader, Unterhebelrepetierer und Halbautomaten sind nicht zugelassen.
- 1.58.1.2 Magazin:** Es darf nur ein Magazin verwendet werden. Nach der Beendigung jeder Serie ist das Magazin aus der Waffe zu entfernen.
- 1.58.2 Schäftung:** wie Original; Handballenauflagen und Handstützen sind nicht gestattet.
- 1.58.3 Visierung:** originalgetreue Visierung; spezielle Diopter- oder Scharfschützervisierungen sind nicht gestattet.
- 1.58.4.0 Bekleidung:** Schießjacken (1.0.2.3) und Schießhosen (1.0.2.4) sind nicht gestattet.
- 1.58.4.1 Gewehrriemen:** Im Liegendanschlag darf ein Gewehrriemen / Tragriemen (wie Original), der mit beiden Enden an der Waffe befestigt sein muss, verwendet werden. Er darf um den die Waffe haltenden Unterarm geschlungen werden.
Eine Fixierung an der Bekleidung ist nicht gestattet.
- 1.58.5 Munitionskontrolle**
Der Schießleiter oder ein von ihm beauftragter Mitarbeiter ist berechtigt,
-

aus dem Munitionsvorrat jedes Schützen bis zu sechs Patronen zur Kontrolle zu entnehmen.

1.58.5.1 Munitionsprüfung

Ergibt die Munitionsprüfung eine nicht zugelassene Ladung oder Munitionsart, so ist der Schütze für diesen Wettbewerb zu disqualifizieren.

1.58.6 Schießentfernung und Scheibenanlagen

Die Schießentfernung beträgt 100 m. Die Höhe der Scheibenzentren über dem Niveau des Schützenstandes ist nicht vorgeschrieben.

Wird eine Meisterschaft auf einer Anlage mit mehreren Bahnen geschossen, so darf die Abweichung zwischen den einzelnen Bahnen 2,5 m nicht überschreiten.

1.58.7 Durchführung – Schusszahlen und Scheiben bei Meisterschaften

Der Wettbewerb ist in einen Vorkampf und einen Endkampf unterteilt.

1.58.7.1 Vorkampf: 40 Schuss

20 Schuss liegend in zwei Serien à zehn Schuss; Regel **1.0.1.2**

20 Schuss stehend in zwei Serien à zehn Schuss; Regel **1.0.1.3**

1.58.7.1.1 Probeschüsse:

Vor Beginn der Wettkampfschüsse im Liegendanschlag ist eine Probe-schüsse à fünf Schuss gestattet.

1.58.7.2 Endkampf

Die sechs besten Schützen bestreiten, wenn möglich, den Endkampf auf einer Bahn.

1.58.7.2.1 Schusszahl – Wettkampfzeit

Es werden zwei Serien à fünf Schuss stehend in jeweils 90 Sekunden ohne Probe geschossen.

1.58.7.2.2 Endergebnis

Das Ergebnis im Endkampf ist zum Vorkampfergebnis zu addieren.

1.58.8. Wertung

Bei angeschossenen Ringen muss die Einschussmitte auf dem den Ring begrenzenden Kreis liegen (Zentrumswertung).

1.58.9. Ergebnisgleichheit

1.58.9.1 Ergebnisgleichheit im Vorkampf

Bei Ergebnisgleichheit ist nach SpO, Regel **0.12.1.2** zu verfahren.

1.58.9.2 Ergebnisgleichheit im Endkampf

Bei Ergebnisgleichheit nach dem Endkampf schießen die ergebnisgleichen Schützen sofort einen Stechschuss nach Ansage in 75 Sekunden.

Ist die Ergebnisgleichheit dann noch nicht gebrochen, so liegt das bessere Ergebnis bei der geringsten Entfernung des Stechschusses vom Mittelpunkt der Scheibe. Ein Probeschießen findet nicht statt.

1.58.10 Störungen

Störungen müssen während der regulären Schießzeit behoben werden.

Eine Zeitverlängerung ist nicht möglich.

1.58.11 Wechsel der Waffe

1.58.12 Der Schütze muss das gesamte Wettkampfprogramm mit derselben Waffe schießen. Ein Wechsel bei Waffendefekt ist nur mit Erlaubnis des Schießleiters gestattet. Ein zusätzliches Probeschießen ist nicht erlaubt.

Stichwortverzeichnis Gewehr

Abzugswiderstand	G-Tabelle
Allgemein	1.0
Allgemeine Festlegungen	1.0.3.6
Allgemeine Festlegungen für alle Gewehre	1.0.3.6.1
Anschlagart	G-Tabelle
Anschlagarten	1.0.1
Auslösen der Treibladung ohne Geschoss – Luftgewehr	G-Tabelle
Bekleidungsregeln	1.0.2
Bekleidungsregeln – allgemein	1.0.2.1
Blende	1.0.3.3.4
Dickenmessung	1.0.2.2.1
Dreistellungskampf	1.0.3.6.2
Dreistellungskampf – 3 × 40 – Schusszeiten pro Stellung	1.0.3.6.2.3
Dreistellungskampf – Freigewehr/Sportgewehr	1.0.3.6.2.2
Dreistellungskampf – GK-Standardgewehr/Luftgewehr	1.0.3.6.2.1
Ergebnisgleichheit – Ordonnanzgewehr	1.58.9, ff
Flimmerbänder	G-Tabelle
Gewehr	1
GK-Standardgewehr/Luftgewehr	1.0.3.6.3
GK-Standardgewehr/Luftgewehr – Abmessungen	1.0.3.6.3.1
GK-Standardgewehr/Luftgewehr – Festlegungen	1.0.3.6.3.2
Griff	1.0.3.3.3
Haken (Freigewehr/Sportgewehr)	1.0.3.5.1
Haken und Schaftkappe	1.0.3.5
Handstütze	1.0.3.3.1
KK-Gewehre 50 m männliche/weibliche Teilnehmer	G-Tabelle
Kniend	1.0.1.4
Kniendrolle	1.0.1.4,1.0.3.2
Kompensatoren	1.0.3.6.1.1
Kurzprogramme	G-Tabelle
Kurzprogramme – Gewehr	G-Tabelle
Lauf/Laufverlängerungen – seitliche Öffnungen	1.0.3.6.1.1
Laufbeschwerung	G-Tabelle
Läufe – Konstruktionen innerhalb	1.0.3.6.1.1
Laufverlängerungen	1.0.3.6.1.1
Liegend	1.0.1.2
Linkshänder/Rechtshänder	1.0.1.1
Luftgewehr/GK-Standardgewehr	1.0.3.6.3
Luftgewehr/GK-Standardgewehr – Abmessungen	1.0.3.6.3.1
Luftgewehr/GK-Standardgewehr – Festlegungen	1.0.3.6.3.2
Maximalgewicht	G-Tabelle
Maximalgewicht	G-Tabelle
Mehrlader	1.0.4
Mehrlader – Mehrlader in Einzelladerwettbewerben	1.0.4.3 ff.
Mehrlader – Regeln	1.0.4.1
Mehrlader – Schießzeiten	1.0.4.2
Mehrlader – Voll-/Halbautomaten	1.0.4.4
Messgeräte	1.0.2.2.

Mündungsbremsen	1.0.3.6.1.1
Munition	G-Tabelle
Munitionskontrolle – Ordonnanzgewehr	1.58.5 ff.
Ordonnanzgewehr	1.58
Ordonnanzgewehr – Ergebnisgleichheit	1.58.9 ff.
Ordonnanzgewehr – Gewehrriemen	1.58.4
Ordonnanzgewehr – Magazine	1.58.1.2
Ordonnanzgewehr – Munitionskontrolle	1.58.5 ff.
Ordonnanzgewehr – Schäftung	1.58.2
Ordonnanzgewehr – Schießanlagen	1.58.6
Ordonnanzgewehr – Störungen	1.58.10
Ordonnanzgewehr – Visierung	1.58.3
Ordonnanzgewehr – Waffen	1.58.1
Ordonnanzgewehr – Wechsel der Waffe	1.58.11
Ordonnanzgewehr – Wertung	1.58.8
Ordonnanzgewehr – Wettkampf	1.58.7 ff.
Ordonnanzgewehr – zugelassene Waffen (31.12.1963)	1.58.1.1
Rechtshänder/Linkshänder	1.0.1.1
Rückstoßdämpfer	1.0.3.6.1.1
Schaftkappe (GK-Standardgewehr/Luftgewehr)	1.0.3.5.2
Schäftung	G-Tabelle
Schießhandschuhe	1.0.2.6
Schießhandschuhe – Materialstärke	1.0.2.6
Schießhose – allgemein	1.0.2.1
Schießhose – Anziehtest	1.0.2.4.8
Schießhose – Bund/Bundverschluss	1.0.2.4.6
Schießhose – Fixierungen	1.0.2.4.3
Schießhose – Gürtel/Hosenträger	1.0.2.4.4
Schießhose – Hosenschlitz	1.0.2.4.11.1
Schießhose – Hosenträger im Stehendanschlag	1.0.2.4.5
Schießhose – Materialstärke	1.0.2.4.1
Schießhose – normale Hose	1.0.2.4.10
Schießhose – oberer Rand	1.0.2.4.2
Schießhose – Sitztest	1.0.2.4.9
Schießhose – speziell	1.0.2.4
Schießhose – Verschlüsse – allgemein	1.0.2.4.11
Schießhose – Verschlüsse – Hosenbeine	1.0.2.4.11.2
Schießhose – Verschlüsse/Kombinationen	1.0.2.4.7
Schießjacke – allgemein	1.0.2.1
Schießjacke – Ärmel	1.0.2.3.6
Schießjacke – Materialstärke	1.0.2.3.1
Schießjacke – Rückenteil	1.0.2.3.4 ff.
Schießjacke – Schießriemenbefestigung	1.0.2.8.1.2
Schießjacke – speziell	1.0.2.3
Schießjacke – Taschen	1.0.2.8.1.4
Schießjacke – Veränderung des Oberflächenmaterials	1.0.2.3.2
Schießjacke – Verschlüsse	1.0.2.3.3
Schießjacke – Vorderverschluss	1.0.2.3.2
Schießkoffer/Stativ/Waffenablage	1.0.3.1

Schießriemen – kniend	1.0.1.4
Schießriemen – liegend	1.0.1.2
Schießriemen – Ordonnanzgewehr	1.58.4
Schießriemen – sitzend	1.0.1.5
Schießriemen – stehend	1.0.1.3
Schießriemen/Riemen	1.0.3.4
Schießriemen/Riemen – Gewehr	1.0.3.4
Schießschuhe – allgemein	1.0.2.1
Schießzeiten	G-Tabelle
Schuhe	1.0.2.5
Schuhe – Materialstärke	1.0.2.5
Schusszahl pro Scheibe	G-Tabelle
Schusszahl pro Wettbewerb	G-Tabelle
Sitzend	1.0.1.5
Stativ/Schießkoffer/Waffenablage	1.0.3.1
Stehend	1.0.1.3
Steifigkeitsmessung	1.0.2.2.2
Störungen – Ordonnanzgewehr	1.58.10
Systemlänge	G-Tabelle
Unterbekleidung	1.0.2.7
Unterhebelrepetierer	1.56 / 1.57 ff.
Verstärkungen/Polsterungen – Schießbekleidung	1.0.2.8
Verstärkungen/Polsterungen – Schießhose	1.0.2.8.2
Verstärkungen/Polsterungen – Schießjacke	1.0.2.8.1
Verstärkungen/Polsterungen – Schießjacke – Ärmel	1.0.2.8.1.1
Verstärkungen/Polsterungen – Schießjacke – Schulter	1.0.2.8.1.3
Visierung	1.0.3.6.1.2 ff.
Vorderschafterhöhung	1.0.3.3.2
Waffenablage/Stativ/Schießkoffer	1.0.3.1
Wechsel der Waffe – Ordonnanzgewehr	1.58.11
Wertung – Ordonnanzgewehr	1.58.8
Zubehör	1.0.3
Zubehör – an der Waffe	1.0.3.3



DEUTSCHER SCHÜTZENBUND E.V.

11_Gew_2009.doc

Gewehrtabelle

Regelnummer Wettbewerb	Max. Gewicht Abzugswiderstand	Schäftung, Systemlänge	Visierhilfe, optische Zielhilfsmittel	Laufbeschwerung, Munition	Anschlagart, Schusszahl	Max. Schusszahl/Scheibe Schließzeiten: Zuganlagen Andere Systeme	Sonstiges
1.10 Luftgewehr	5.500 g / frei kein Stecher	1.0.3.5.2/1.0.3.6.2 850 mm	keine ***	radial ≤ 30 mm; nicht über Mündung 4,5 mm (.177)	stehend 1.0.1.3 20/40/60	1 40 min / 75 min / 105 min	Das Auslösen der Treibladung ohne Geschoss während des Wettkampfes wird als Fehler gewertet.
1.20 Luftgewehr 3-Stellung	5.500 g / frei kein Stecher	1.0.3.5.2/1.0.3.6.2 850 mm	keine	radial ≤ 30 mm; nicht über Mündung 4,5 mm (.177)	liegend/stehend/kniend 30/60	1 75 min / 120 min	
1.30 Zimmerstutzen	7.500 g frei	Hakenkappe/keine Handstütze frei	keine ***	nicht über Mündung; ≤ 60 mm unter Laufachse ≤ 4,65 mm Randzylinder	stehend 1.0.1.3 30/15	1 55 min / 30 min *	Korntrunnel: Ø ≤ 25 mm, Länge ≤ 50 mm
1.35 KK 100 m	7.500 g frei	Hakenkappe/keine Handstütze frei	keine ***	nicht über Mündung; ≤ 60 mm unter Laufachse 5,6 mm Randfeuer (22 lbf)	stehend 1.0.1.3 30/15	10 55 min / 30 min *	Korntrunnel: Ø ≤ 25 mm, Länge ≤ 50 mm
1.40 KK Sportgewehr (KK 3 x 20)	6.500 g frei	Handstütze im Stehendanschlag, Hakenkappe frei	Wasserwaage keine ***	beliebig 5,6 mm Randfeuer (22 lbf)	liegend/stehend/kniend 60/30	L: 2 / S: 5 / K: 2 150 min / 90 min *	
1.41 KK-Sportgewehr Auflage	frei	Hakenkappe/keine Handstütze frei	Wasserwaage keine ***	beliebig 5,6 mm Randfeuer (22 lbf)	Stehend 1.0.1.3 30	1 55 min / 30 min *	Regel Teil 9
1.42 KK-50 m-Zielfernrohr Carl Zeiss	ohne Zielfernrohr 7.500 g	Hakenkappe/keine Handstütze frei	Zielfernrohr max. 12 fach, kein Leucht- absehen	nicht über Mündung; ≤ 60 mm unter Laufachse 5,6 mm Randfeuer (22 lbf)	stehend 1.0.1.3 30	1 55 min / 30 min *	
1.43 KK-50 m-Zielfernrohr Carl Zeiss Auflage	ohne Zielfernrohr 7.500 g	Hakenkappe/keine Handstütze frei	Zielfernrohr max. 12-fach, kein Leuchtabsehen	nicht über Mündung; ≤ 60 mm unter Laufachse 5,6 mm Randfeuer (22 lbf)	stehend 1.0.1.3 30	1 55 min / 30 min *	Regel Teil 9
1.50 GK Standardgewehr (GK 3 x 20) Männer	5.500 g ≥ 1.500 g kein Stecher	1.0.3.5.2/1.0.3.6.2 762 mm	keine ***	radial ≤ 30 mm; nicht über Mündung ≤ 8 mm Zentralfeuer	liegend/stehend/kniend 60/30 (unterhalb LM)	L: 10 / S: 10 / K: 10 150 min / 90 min *	Flimmerband max. 60 mm, kein Zweibein
1.56/1.57 Unterhebelrepetierer	wie Original ≥ 1.000 g	wie Original **	keine keine keine	keine, auch keine Zusatzgewichte ≤ 11,63 mm (.45) Zentralfeuer	kniend/stehend 40	L: 10 / S: 10	Keine Flimmerbänder, keine Mündungsbremsen
1.58 Ordonnanzgewehr	** ≥ 1.500 g	**	keine	keine, auch keine Zusatzgewichte 6-8 mm Zentralfeuer	liegend/stehend 40	L: 10 / S: 10	Keine Flimmerbänder, keine Mündungsbremsen
1.59 GK-Sportgewehr (GK 3 x 20)	6.500 g frei	Handstütze im Stehendanschlag, Hakenkappe frei	Wasserwaage keine ***	beliebig ≤ 8 mm Zentralfeuer	liegend/stehend/kniend 60/30	L: 2 / S: 5 / K: 2 150 min / 90 min *	Flimmerband max. 60 mm
1.60 KK-Freigewehr (KK 3 x 40) Männer	8.000 g frei	Handstütze im Stehendanschlag, Hakenkappe frei	Wasserwaage keine ***	beliebig 5,6 mm Randfeuer (22 lbf)	liegend/stehend/kniend 120	L: 2 / S: 5 / K: 2 60 min / 90 min / 75 min 45 min / 75 min / 60 min	Umbauzeit ≤ 10 min zwischen den Stellungen
1.70 GK-Freigewehr (KG 3 x 40) Männer	8.000 g frei	Handstütze im Stehendanschlag, Hakenkappe frei	Wasserwaage keine ***	beliebig ≤ 8 mm Zentralfeuer	liegend/stehend/kniend 120	L: 10 / S: 10 / K: 10 75 min / 105 min / 90 min 45 min / 75 min / 60 min	Umbauzeit ≤ 10 min zwischen den Stellungen, Flimmerband max. 60 mm
1.80 KK-Liegendkampf	6.500/8.000 g frei	Hakenkappe frei	Wasserwaage keine ***	beliebig 5,6 mm Randfeuer (22 lbf)	liegend 1.0.1.2 60	2 90 min 75 min	
1.90 GK-Liegendkampf	6.500/8.000 g frei	Hakenkappe frei	Wasserwaage keine ***	beliebig ≤ 8 mm Zentralfeuer	liegend 1.0.1.2 60/30 *	10 105 min / 60 min *	Flimmerband max. 60 mm

* Kurzprogramme unterhalb der LM

** Ordonnanzmäßige Ausführung in allen Teilen

*** Ab dem 46. Lebensjahr dürfen optische Zielhilfsmittel gemäß Regel 0.5.4.1 verwendet werden.

• Weibliche Teilnehmer dürfen in den 50-m-KK-Wettbewerben das KK-Sportgewehr (Regel 1.40 SpO) verwenden (bis 6,5 kg).

• Männliche Teilnehmer dürfen in den 50-m-KK-Wettbewerben das KK-Freigewehr (Regel 1.60 SpO) verwenden (bis 8,0 kg).

• Weibliche Teilnehmer dürfen im GK-300-m-Liegendkampf das GK-Sportgewehr (Regel 1.59 SpO) verwenden (bis 6,5 kg).



**FASZINATION
SPORTSCHIESSEN**



Schieß-Sport-Center
ALLERMANN
28870 Ottersberg
Tel.: 04205-39400 Fax: 04205-394039
www.allermann.de info@allermann.de

Deutscher Schützenbund



Regeln für Pistole

Stand 01.01.2010

Gliederung Pistole

2.0	Allgemeine Regeln	
2.0.1	Anschlagart	
2.0.2	Bekleidung	
2.0.3	Spezielle Regeln für 25-m-Wettbewerbe	
2.0.3.1	Sicherheit	
2.0.3.2	Schießstände	
2.0.3.3	Wertung – Verfahrensweise – Unregelmäßigkeiten	
2.0.3.3.2	Störungen bei der Schussabgabe	
2.0.3.3.8	Langlöcher	
2.0.3.4	Fertighaltung	
2.0.3.5	Störungen im Schießbetrieb 25 m	
2.0.3.6	Störung von Waffen, Munitionsversager	
2.0.3.7	Unterbrechungen	
2.0.4	Waffen	
2.0.4.8	Wechsel der Treibgaskartusche	
2.0.6	Prüfkasten	
2.10	Luftpistole	
2.16	Mehrschüssige Luftpistole	
2.20	Freie Pistole	
2.30	Olympische Schnellfeuerpistole (OSP)	
2.31	OSP – Nachwuchswettbewerb	
2.40	Sportpistole KK	
2.41	Sportpistole KK – Nachwuchswettbewerb	
2.45	Zentralfeuerpistole 7,62 mm – 9,65 mm (.30–.38)	
2.50	Großkaliberpistole/Großkaliberrevolver	
2.53	Pistole 9 mm Luger	
2.55	Revolver .357 Magnum	
2.58	Revolver .44 Magnum	
2.59	Pistole .45 ACP	
2.60	Standardpistole	
	Stichwortverzeichnis	
	Pistolentabelle	

Teil 2

Regeln für Pistole und Revolver

2.0 **Allgemeine Regeln für Pistole und Revolver**

2.0.1 **Anschlagart**

2.0.1.1 Stehend freihändig. Die Waffe darf nur mit einer Hand gehalten werden. Der Schießarm und das Handgelenk dürfen weder durch Hilfsmittel gehalten werden noch gestützt noch bandagiert sein. Frei verschiebbare Kleidungsstücke sind gestattet. Mit der Waffe im Anschlag muss das Handgelenk frei beweglich sein. Der Abzug darf nur von einem Finger der Hand betätigt werden, welche die Waffe hält.

2.0.1.2 **Großkaliberpistole/Großkaliberrevolver Regel 2.50**

Stehend freihändig. Die Waffe darf mit zwei Händen gehalten werden. Es darf im Voranschlag geschossen werden.

2.0.2 **Bekleidungsregeln**

Spezialkleidung, die eine Unterstützung der Beine, des Körpers oder der Arme des Schützen bewirkt, ist verboten.

Ein Handschutz, der das Handgelenk nicht verdeckt, ist bei der freien Pistole gestattet.

Es dürfen nur **Schuhe** getragen werden, bei denen der Knöchel völlig frei ist.

2.0.3 **Spezielle Regeln für die 25-m-Wettbewerbe**

2.0.3.1 **Sicherheit**

2.0.3.1.1 **Laden und Entladen der Waffe**

2.0.3.1.1.1 Die Waffe darf erst geladen werden, wenn der Schießleiter das Kommando **LADEN** gegeben hat.

2.0.3.1.1.2 Der Schütze hat innerhalb einer Minute Magazin und Waffe mit der vorgeschriebenen Anzahl von Patronen zu laden und schussbereit zu sein.

2.0.3.1.1.3 Der Schießleiter oder die Aufsicht können die Anzahl der geladenen Patronen überprüfen.

2.0.3.1.1.4 Nach Beendigung der Serie muss sich der Schütze davon überzeugen, dass die Waffe entladen ist. Bei Revolvern sind die leeren Hülsen aus der Trommel zu entfernen, bei Pistolen ist das Magazin herauszunehmen. Die Waffen sind mit offenem Verschluss bzw. ausgeschwenkter Trommel und mit Laufrichtung zur Scheibe auf die Ablage niederzulegen.

Bei Nichtbefolgen wird der Schütze disqualifiziert (Rote Karte).

2.0.3.2 **Schießstände**

2.0.3.2.1 Vor oder neben den Schützenständen müssen Ablagemöglichkeiten vorhanden sein, die aber die Schützen nicht daran hindern dürfen, den Schießarm zur Fertighaltung zu senken.

2.0.3.2.2 Die Schützenstände müssen seitlich durch Trennschirme oder Wände so voneinander getrennt sein, dass ausgeworfene Hülsen die Nachbarschützen oder deren Waffen nicht treffen können.

2.0.3.2.3 Olympische Schnellfeuerpistole, Sportpistole Duell/Zentralfeuerpistole Duell und Standardpistole werden grundsätzlich auf Drehanlagen oder auf zugelassenen elektronischen Anlagen geschossen.

In einer Anlage dürfen sich je Gruppe höchstens fünf Scheiben nebeneinander befinden.

Die **Scheibenmittelpunkte** müssen sich in gleicher Höhe befinden und einen Abstand von 75 cm \pm 1 cm voneinander haben. Die Scheiben drehen sich um die vertikale Mittelachse.

2.0.3.2.4 Die Zeit für die Drehung der Scheiben um 90° darf bei automatischen Anlagen höchstens 0,2 Sekunden, bei manuellen Anlagen höchstens 0,4 Sekunden betragen.

2.0.3.2.5 Die Vorlaufzeit beträgt

2.0.3.2.5.1 beim Wettbewerb „Olympische Schnellfeuerpistole“ drei Sekunden (\pm 1 Sekunde)

2.0.3.2.5.2 bei Sportpistole Duell, Zentralfeuerpistole Duell, Großkaliberpistole, Großkaliberrevolver und Standardpistole sieben Sekunden (\pm 1 Sekunde).

2.0.3.3 **Wertung – Verfahrensweise – Unregelmäßigkeiten**

2.0.3.3.1 **Vorlaufzeit**

2.0.3.3.1.1 Wenn die Scheiben zu früh oder zu spät erscheinen und der Schütze noch nicht geschossen hat, so hat er ein Anrecht auf einen neuen Serienstart.

2.0.3.3.1.2 Reklamiert der Schütze eine falsche Vorlaufzeit und verweigert er die Annahme der Serie, darf er diese wiederholen.

Ergibt eine Prüfung, dass die Vorlaufzeit eingehalten wurde, werden vom Ergebnis der dann geschossenen Serie zwei Ringe abgezogen.

2.0.3.3.2 **Störungen bei der Schussabgabe**

Fühlt sich der Schütze bei Abgabe des Schusses gestört, so muss er seine Pistole in Schussrichtung halten und unverzüglich die Schießleitung/Standaufsicht/Jury durch Heben der freien Hand verständigen, ohne andere Schützen zu stören.

2.0.3.3.2.1 Ergibt die Prüfung, dass der Protest begründet ist, wird wie folgt verfahren:

2.0.3.3.2.1.1 Die Serie wird gestrichen und darf wiederholt werden.

2.0.3.3.2.2 Ergibt die Prüfung, dass der Protest nicht begründet ist, wird wie

folgt verfahren:

- 2.0.3.3.2.2.1** Hat der Schütze die Serie fertig geschossen, werden der Schuss oder die Serie gewertet.
- 2.0.3.3.2.2.2** Hat der Schütze seine Serie wegen der beanstandeten Störung nicht fertig geschossen, darf er die Serie wiederholen. Wertung und Strafen sind hierbei folgende:
- 2.0.3.3.2.2.3** Im Wettbewerb „Schnellfeuerpistole“ wird der jeweils schlechteste Schuss auf jeder Scheibe gewertet.
- 2.0.3.3.2.2.4** In den Wettbewerben „Sportpistole“, „Zentralfeuerpistole“ und „Standardpistole“ werden die jeweils fünf schlechtesten Schüsse auf der Scheibe entsprechend der Höchstzahl der in der Serie abgegebenen Schüsse gewertet.
- 2.0.3.3.2.2.5** Zusätzlich werden vom Ergebnis der wiederholten Serie zwei Ringe abgezogen.
- 2.0.3.3.2.2.6** Bei Wiederholung einer Serie müssen alle fünf Schüsse auf die Scheibe geschossen werden. Schüsse, die nicht abgegeben werden oder die Scheibe nicht treffen, werden als Fehler gewertet.
- 2.0.3.3.3** Wenn ein Schütze seine Pistole mit mehr als fünf Patronen oder mehr als ein Magazin lädt, wird er mit einem Abzug von zwei Ringen bestraft.
- 2.0.3.3.4** Stellt der Schießleiter fest, dass ein Schütze mehr als fünf Schüsse in einer Serie abgegeben hat, wird die Serie mit null gewertet.
- 2.0.3.3.5** Eine Serie gilt in dem Augenblick als begonnen, wenn das Kommando **ACHTUNG** oder das **entsprechende Signal**/Kommando **START** (bei stehender Scheibe) erfolgt ist. Jeder danach abgegebene Schuss wird als Wettkampfschuss gewertet.
- 2.0.3.3.6** Ein nach dem Kommando **LADEN**, aber vor Beginn einer Wettkampfserie abgegebener Schuss wird für den Wettkampf nicht gewertet. Der Schütze darf nachladen und wird mit zwei Ringen Abzug von der folgenden Serie bestraft.
- 2.0.3.3.7** Befinden sich auf einer Scheibe mehr Schüsse, als vom Schützen abzugeben waren, und scheiden Fremdschüsse aus, so ist wie folgt zu verfahren:
- 2.0.3.3.7.1** Wurden nicht alle Schusslöcher der vorherigen Serie abgeklebt oder gekennzeichnet, so ist mithilfe der Ergebniskarte festzustellen, welche Schüsse hinzugekommen sind und zur Wertung der neuen Serie herangezogen werden müssen.
- 2.0.3.3.7.2** Werden Treffer festgestellt, die nicht durch unvollständiges Abkleben erklärt werden können, so ist anzunehmen, dass ein oder mehrere Schusspflaster abgefallen sind. Lässt sich nicht einwandfrei feststellen, welche Schusspflaster abgefallen sind, so wird die Serie annulliert und wiederholt.

2.0.3.3.8 **Langlöcher**

Trifft ein Schuss die Scheibe während der Drehung, so wird der Schuss gewertet, wenn die horizontale Länge des Schusslochs
7,0 mm bei Geschossen im Kaliber 5,6 mm,
11,0 mm bei Geschossen im Kaliber 7,62 mm bis 9,65 mm
13,0 mm bei Geschossen im Kaliber 9,66 mm bis 11,58 mm
nicht überschreitet.

2.0.3.3.8.1 **Messverfahren**

Das horizontal verlängerte Schussloch wird mit einer Langlochlehre gemessen. Messöffnung ist der Abstand zwischen den Innenrändern der zwei parallelen Linien auf der Langlochlehre.

Berührt die Messöffnung einen zählenden Ring, so wird der höhere Wert der beiden Messzonen gewertet.

2.0.3.3.8.2 **Langlochlehre**

Die Langlochlehre ist ein flaches, durchsichtiges Plättchen mit zwei parallelen Linien. Die Messöffnung darf eine Plustoleranz bis zu 0,05 mm haben.

2.0.3.4 **Fertighaltung**

2.0.3.4.1 Fertighaltung für die Wettbewerbe „Olympische Schnellfeuerpistole“, „Sportpistole Duell“ „Zentralfeuerpistole Duell“ und „Standardpistole“ (20- und 10-Sekundenserie).

Der Schütze senkt den Arm mit der Waffe um mindestens 45° aus der Waagerechten.

In dieser Haltung erwartet der Schütze das Zudrehen der Scheiben oder das Signal zum Schießen, ohne den Arm zu beugen oder zu bewegen.

2.0.3.4.2 In dem Augenblick, in dem sich die Scheiben zu drehen beginnen, darf der Schütze die Pistole heben.

2.0.3.4.3 Wenn bei Schnellfeuer-, Standard- oder Duellschießen der Schütze den Arm in Fertighaltung weniger als 45° senkt oder ihn vor Beginn der Scheibendrehung über 45° hebt, wird der Schütze gewarnt (Gelbe Karte). Das Ergebnis wird notiert. Die Serie wird wiederholt.

2.0.3.4.3.1 Pro Scheibe werden die niedrigsten Schusswerte der zwei Serien (oder der drei Serien, sollte eine Waffenstörung auftreten) entsprechend der in einer Serie abgegebenen Schüsse (auch Fehler) gewertet.

2.0.3.4.3.2 Beim **zweiten Verstoß** dieser Art innerhalb desselben Durchgangs erhält der Schütze außerdem zwei Ringe Abzug (Grüne Karte).

2.0.3.4.3.3 Beim **dritten Verstoß** innerhalb desselben Durchgangs ist der Schütze zu disqualifizieren (Rote Karte).

2.0.3.5 **Störungen im Schießbetrieb bei den 25-m-Wettbewerben**

2.0.3.5.1 Wird eine Waffe aus irgendeinem Grund funktionsunfähig, so darf der Schütze den Schaden beheben oder beheben lassen und mit der instand gesetzten Waffe oder mit einer anderen Waffe gleicher Art (Pistole oder Revolver) und gleichen Kalibers das Schießen zu einer

vom Schießleiter festzusetzenden Zeit fortsetzen.

2.0.3.5.2 Wird eine Serie nach einer anerkannten Waffenstörung mit einer anderen geprüften Waffe oder mit seiner instand gesetzten und geprüften Waffe (Auswechsellteile) fortgesetzt, so hat der Schütze Anspruch auf eine weitere Probeserie.

2.0.3.6 **Waffenstörung**

2.0.3.6.1 Eine Waffenstörung wird anerkannt, wenn

2.0.3.6.1.1 die Hülse nicht ausgeworfen wurde;

2.0.3.6.1.2 der Mechanismus der Waffe blockiert ist;

2.0.3.6.1.3 die Waffe nicht mehr funktioniert, weil ein Teil zerstört ist;

2.0.3.6.1.4 nach dem Schuss der Hahn entspannt ist und im Patronenlager eine Patrone steckt, die keinen Schlagbolzeneindruck zeigt;

2.0.3.6.1.5 die Sperre und der Feuermechanismus aneinander vorbeigleiten, sodass die Schüsse automatisch gefeuert werden (Doppeln).

2.0.3.6.2 **Waffenstörungen werden nicht anerkannt**, wenn

2.0.3.6.2.1 der Schütze nach der Störung den Schlitten, das Magazin, die Sicherung oder den Hahn bewegt hat oder versucht hat, den Fehler zu beheben;

2.0.3.6.2.2 die Waffe gesichert ist;

2.0.3.6.2.3 das Magazin nicht richtig eingeführt war;

2.0.3.6.2.4 der Schütze nach einem Schuss den Abzug nicht losgelassen hat;

2.0.3.6.2.5 der Schütze den Grund für den Fehler selbst zu vertreten hat.

2.0.3.6.3 **Meldung einer Störung**

Es wird nur eine Störung (anerkannt/nicht anerkannt) untersucht. Weitere Meldungen von Störungen sind nicht möglich.

2.0.3.6.3.1 Wenn infolge einer Störung ein Schuss nicht abgegeben werden konnte oder der Schütze eine Störung melden möchte, hat er die Waffe in Scheibenrichtung zu halten.

2.0.3.6.3.2 Er verständigt die Aufsicht durch Heben der freien Hand oder durch ein anderes Zeichen, ohne dabei andere Schützen zu stören. Der Schießleiter oder eine von ihm beauftragte waffenkundige Person prüfen daraufhin die Waffe.

2.0.3.6.4 **Untersuchung der Störung**

2.0.3.6.4.1 Wenn eine Störung gemeldet wird, müssen der Schießleiter oder sein Beauftragter nach Beendigung der Serie, falls der Verschluss der Waffe geschlossen ist, zuerst auf die Sicherung sehen und dann an einem geeigneten Platz die Waffe, durch die **einmalige Betätigung** des Abzuges, zum Kugelfang abfeuern.

2.0.3.6.4.2 Bricht der Schuss, so ist erwiesen, dass der Schütze den Abzug nach dem vorigen Schuss nicht genügend losgelassen hat. Nicht abgegebene Schüsse gelten als Fehler.

2.0.3.6.4.3 Bricht der Schuss nicht, wird die Untersuchung fortgesetzt.

-
- 2.0.3.6.5** Liegt eine Waffenstörung oder ein Munitionsversagen vor, so darf der Schütze nach Behebung des Schadens das Schießen zu einer von der Schießleitung festzusetzenden Zeit fortsetzen.
- 2.0.3.6.6** Tritt beim Schnellfeuer-, Standardpistolen-, Großkaliberpistolen- oder Großkaliberrevolverschießen eine Störung auf, so wird die unterbrochene Serie nicht abgeklebt, sondern sofort wiederholt.
- 2.0.3.6.6.1** **Anerkannte Störung**
Pro Scheibe werden die niedrigsten Schusswerte der zwei Serien (oder der drei Serien im 60-Schussprogramm „Mehrschüssige Luftpistole“) gewertet.
Der Schütze muss alle fünf Schuss auf die Scheibe(n) in der Wiederholungsserie schießen. Schüsse, die nicht abgegeben werden oder die Scheibe(n) nicht getroffen haben, müssen als Fehler gewertet werden. Sollte eine weitere Störung erfolgen, werden die nicht abgegebenen Schüsse nicht als Fehler gewertet.
- 2.0.3.6.6.2** Wenn einer der gleichzeitig schießenden Schützen eine Waffenstörung oder einen Munitionsversager hat, so muss die Wiederholungsserie in der Zeit der darauffolgenden regulären Wettkampfsreihe geschossen werden. Die letzte Wettkampfsreihe dieses Durchgangs wird dann sofort geschossen, nachdem alle gleichzeitig schießenden Schützen den Durchgang beendet haben. Auf jedem Standabschnitt kann das Schießen unabhängig voneinander ablaufen.
- 2.0.3.6.6.3** **Nicht anerkannte Störung**
Alle nicht abgegebenen Schüsse gelten als Fehler.
- 2.0.3.6.7** **Doppeln**
- 2.0.3.6.7.1** Doppelt eine Waffe, so ist zunächst wie bei einer Waffenstörung zu verfahren. Anschließend überprüft der Schießleiter die Waffe durch Abschießen von zweimal fünf Schuss auf Funktionstüchtigkeit.
- 2.0.3.6.7.2** Doppelt die Waffe wieder, so ist nach Regel **2.0.3.5.1** zu verfahren.
- 2.0.3.6.7.3** Die Waffe darf nur mit ausdrücklicher Genehmigung des Schießleiters weiterverwendet werden.
- 2.0.3.6.7.4** Wenn ein gedoppelter Schuss die Scheibe getroffen hat, bleibt auf der Scheibe der örtlich am höchsten liegende Treffer außer Wertung.
- 2.0.3.6.7.5** Die Serie wird nicht abgeklebt, aber notiert. Sie muss wiederholt werden. Bei Sportpistole/Zentralfeuerpistole wird die Serie ergänzt.
- 2.0.3.6.8** **Munitionsversager** werden anerkannt, wenn
- 2.0.3.6.8.1** das Geschoss den Lauf nicht verlassen hat;
- 2.0.3.6.8.2** der Hahn entspannt ist und im Patronenlager eine Patrone steckt, die einen Eindruck des Schlagbolzens zeigt.

2.0.3.6.9 **Wiederholungen bei anerkannten Störungen**

25 m Pistolen und mehrschüssige Luftpistole

Die Wiederholung einer Serie aufgrund einer anerkannten Störung wird gestattet:

Standardpistole	150-Sekunden-Durchgang	einmal
	kombinierter 20-Sekunden- und 10-Sekunden-Durchgang	einmal
OSP/Nachwuchswettbewerb OSP	in jedem 30-Schuss-Durchgang	einmal
Großkaliberpistole/ Großkaliberrevolver	Vorkampf	einmal
	Endkampf	einmal
Mehrschüssige LP	60-Schuss-Wettkampf	zweimal
Mehrschüssige LP	30-Schuss-Wettkampf	einmal

2.0.3.6.10 **Komplettierung bei anerkannten Störungen**

Bei anerkannter Waffenstörung oder anerkanntem Munitionsversagen wird die Serie komplettiert:

Sportpistole Kleinkaliber/Zentralfeuerpistole	Präzision	einmal
	Duell	einmal

2.0.3.6.10.1 Für die Fortsetzung einer bei anerkannter Störung unterbrochenen Wettkampfsreihe beim **Präzisionsschießen** steht dem Schützen für die restlichen Schüsse je Schuss eine Minute zur Verfügung.

2.0.3.6.11 **Anerkannte Störungen der Probeserie**

Tritt während der Probeserie eine Störung an Waffe oder Munition auf, so wird diese Störung nicht notiert. Der Schütze darf die fehlenden Schüsse in der Zeit des jeweiligen Wettbewerbs komplettieren. Bei Präzisionsdurchgängen darf die Probeserie innerhalb von zwei Minuten komplettiert werden.

2.0.3.7 **Unterbrechungen**

Wird das Schießen aus Sicherheitsgründen oder wegen technischer Ursachen ohne eigenes Verschulden des Schützen unterbrochen, so ist wie folgt zu verfahren:

2.0.3.7.1 Wenn die Unterbrechung länger als 15 Minuten dauert, hat die Schießleitung/Jury eine zusätzliche Probeserie vor dem Schießen des restlichen Programms zu genehmigen.

2.0.3.7.2 Bei den Wettbewerben „Mehrschüssige Luftpistole“, „Olympische Schnellfeuerpistole“, „Großkaliberpistole/Großkaliberrevolver“ und „Standardpistole“ wird die unterbrochene Serie annulliert und wiederholt. Die wiederholte Serie wird notiert und gewertet.

2.0.3.7.3 Bei den Wettbewerben „Zentralfeuerpistole“ und „Sportpistole“ ist die unterbrochene Serie zu komplettieren. Die komplettierte Serie wird notiert und gewertet.

2.0.3.8 **Ergebnisgleichheit in den Wettbewerben „25 m“ und „Mehrschüssige Luftpistole“**

2.0.3.8.1 Ergebnisgleichheiten für die ersten drei Plätze in Wettbewerben, in denen kein Finale geschossen wird, werden durch ein **Stechen** ent-

schieden (Ausnahme Höchststringzahl bei 25-m-Wettbewerben):

2.0.3.8.1.1 Ein Stechen besteht aus einer Serie

Wettbewerb	Stechserie	Probserien
Olympische Schnellfeuerpistole	4-Sekundenserie	4-Sekundenserie
Sportpistole/Zentralfeuerpistole	Duellserie	Duellserie
Standardpistole	10-Sekundenserie	10-Sekundenserie
Großkaliberpistole / Großkaliberrevolver	20-Sekundenserie	20-Sekundenserie
Mehrschüssige LP	10-Sekundenserie	10-Sekundenserie

2.0.3.8.1.2 Das Stechen wird so lange mit je einer Stechserie fortgesetzt, bis ein unterschiedliches Ergebnis für die Plätze 1–3 erzielt ist. Die Teilnehmer am Stechen werden nach ihrem Stechergebnis gereiht.

Bleibende Ergebnisgleichheiten auf schlechteren Plätzen werden nach Regel **0.12.1.2** entschieden.

2.0.3.8.2 Ergebnisgleichheiten im **Mannschaftswettbewerb** werden nach Regel **0.12.2** entschieden

2.0.4 **Waffen (siehe auch Pistolentabelle)**

2.0.4.1 Der Schütze muss das gesamte Wettkampfprogramm eines Wettbewerbs mit derselben Waffe schießen. Ein Wechsel des Systems (Lauf, Abzug usw.) ist nur bei Waffenstörung und nach Genehmigung durch den Schießleiter gestattet.

2.0.4.2 **Abzugswiderstand**

Nur beim Wettbewerb „Freie Pistole“ dürfen Waffen verwendet werden, bei denen der Abzugswiderstand mit bloßer Hand reguliert werden kann.

2.0.4.3 **Waffengewicht**

Das Gewicht wird anhand der ungeladenen Waffe einschließlich Magazin und Hülsenfangvorrichtung ermittelt.

2.0.4.4 **Lauflänge**

Die Lauflänge bei Pistolen wird einschließlich Patronenlager, bei Revolvern ausschließlich Trommel gemessen.

Die Mindestlauflänge bei Revolvern beträgt 100 mm.

2.0.4.5 **Schäftung**

2.0.4.5.1 Daumenauflage und Fingerrillen sind gestattet.

Das Handgelenk muss im Anschlag völlig frei sein.

2.0.4.5.2 Bei der freien Pistole darf ein Handschuhgriff verwendet werden. Er darf die Hand bis zur Handwurzel umschließen, aber keine Verlängerung aufweisen, die als Handgelenkstütze dienen könnte.

darf die Hand bis zur Handwurzel umschließen, aber keine Verlängerung aufweisen, die als Handgelenkstütze dienen könnte.

2.0.4.6 Visierung

2.0.4.6.1 Es ist nur eine offene Visierung erlaubt.

2.0.4.6.2 Optische, spiegel-, laserstrahl-, fernrohrartige sowie elektronische Hilfen etc. sind verboten. Jegliche Arten von Zielgeräten, die in der Lage sind, den Abzug auszulösen, sind verboten.

2.0.4.6.3 Visierschutz an Kimme und Korn ist nicht erlaubt.

2.0.4.7 Waffenbeschwerung

Fest angebrachte Beschwerungen an der Waffe innerhalb des zulässigen Gesamtgewichts und unter Einhaltung der äußeren Abmessungen sind gestattet.

2.0.4.8 Wechseln der Treibgaskartusche

Den beabsichtigten Wechsel einer Kartusche hat der Schütze der Aufsicht durch Heben der freien Hand anzuzeigen. Die Kartusche ist in ausreichender Entfernung zu wechseln, sodass andere Schützen nicht gestört werden. Für diese Unterbrechung wird keine Zeitvergütung gewährt. Beim Wettbewerb „Mehrschüssige Luftpistole“ ist beim Wechseln der Kartusche in der folgenden Serie ein Treffer abzuziehen.

2.0.5 Munition für olympische Schnellfeuerpistole

2.0.5.1 Kaliber 5,6 mm (.22 lfb) mit einem Geschossgewicht von mindestens 2,53 g = 39 Grain und einer Mündungsgeschwindigkeit von mindestens 250 m/s.

2.0.6 Prüfkasten (Maße siehe Pistolentabelle)

Die Prüfkästen dürfen eine fertigungsbedingte Toleranz je Dimension von 0,00 mm bis +1,00 mm aufweisen.

Die Waffe wird einschließlich Zubehör, jedoch ohne Hülsenfangvorrichtung und bei der mehrschüssigen Luftpistole ohne Magazin gemessen.

2.10 Luftpistole

2.10.1 Das Auslösen der Treibladung ohne Geschoss nach dem Aufziehen der ersten Wettkampfscheibe wird als Fehler gewertet.

2.10.2 Löst ein Schütze während der **Vorbereitungszeit die Treibladung aus**, erhält er eine **Warnung**. Für jeden weiteren Verstoß erhält er einen **Ringabzug von zwei Ringen** von der ersten Wettkampfserie.

2.10.3 Mehrlader müssen als Einzellader verwendet werden.

2.16 Mehrschüssige Luftpistole 10 m

2.16.1 Waffen

2.16.1.1 Zugelassen sind mehrschüssige Luftpistolen jeder Art im Kaliber 4,5 mm (.177 Zoll).

2.16.2 Fertighaltung

Der Schütze senkt den Arm mit der Waffe um mindestens 45° aus der Waagerechten, sofern es die Standbeschaffenheit zulässt.

In dieser Haltung erwartet der Schütze das Signal zum Schießen, ohne den Arm zu beugen oder zu bewegen.

2.16.3 Wertung

Eine Scheibe gilt als getroffen, wenn sie nach dem erfolgten Schuss innerhalb der Schießzeit umklappt. Vor dem Beginn oder nach dem Ende der Schießzeit abgegebene Schüsse gelten als Fehler.

2.16.4 Schießzeit, Wettkampf- und Probeschüsse

2.16.4.1 Ein 30-Schuss-Durchgang besteht aus sechs Serien in je zehn Sekunden.

Ein 60-Schuss-Durchgang besteht aus zwölf Serien in je zehn Sekunden.

Jede Serie besteht aus fünf Schüssen auf fünf Klappscheiben.

2.16.4.2 Vor Beginn des Wettkampfes ist das Einschießen der Waffe auf eine stehende Scheibe Pistole 10 m in 150 Sekunden gestattet. Das Einschießen sollte möglichst unmittelbar neben dem Wettkampfstand stattfinden.

2.16.4.2.1 Eine Probeserie kann vor Beginn eines jeden Durchgangs geschossen werden.

2.16.5 Durchführung

Bei mehreren nebeneinanderstehenden Anlagen wird auf ein gemeinsames Kommando geschossen.

2.16.5.1 Die Waffe ist erst auf Anweisung des Schießleiters zu laden.

Erst nach dieser Anweisung darf das Magazin gefüllt und in die Waffe eingeschoben werden.

2.16.5.2 Wenn der Schießleiter das Kommando **LADEN** gibt, haben sich die Schützen innerhalb einer Minute auf die zu schießende Wettkampfserie vorzubereiten.

Nach Ablauf von einer Minute gibt der Schießleiter folgendes Kommando:

ACHTUNG 3–2–1–START

Bei optischer Signalgebung beginnt die Schießzeit mit dem Erlöschen der Ampel nach drei Sekunden (± 1 Sekunde) und endet mit dem erneuten Aufleuchten. Mittels mechanischer Vorrichtungen können die Klappscheiben beim Ende der Schießzeit blockiert werden.

Die Schießzeit endet mit dem Kommando **STOP** oder dem optischen Signal.

Die Art der Schießzeitangabe muss dem Schützen vor dem Start mitgeteilt werden.

Die Länge der Schießzeit kann mittels Stoppuhr durch den Schießleiter beziehungsweise mithilfe technischer Mittel bei der Steuerung der Signale gemessen werden.

2.16.5.3 Der Schütze muss das gesamte Wettkampfprogramm mit derselben Waffe schießen, es sei denn, die Waffe wird funktionsunfähig.

2.20 Freie Pistole

Mehrlader müssen als Einzellader verwendet werden.

2.30 Olympische Schnellfeuerpistole (OSP)

2.30.1 Waffe

2.30.1.1 Zugelassen sind selbstladende Pistolen.

2.30.2 Schießzeit, Wettkampf- und Probeschüsse

2.30.2.1 Der Wettbewerb besteht aus zwei Durchgängen zu je 30 Schuss.

2.30.2.1.1 Ein 30-Schuss-Durchgang besteht aus sechs Serien; davon werden zwei Serien in je acht Sekunden, zwei Serien in je sechs Sekunden und zwei Serien in je vier Sekunden geschossen.

Jede Serie besteht aus fünf Schüssen auf fünf Wettkampfscheiben.

Jede Wettkampfscheibe darf je Serie nur mit einem Schuss beschossen werden.

2.30.2.1.2 Vor jedem Durchgang ist eine Probserie in acht Sekunden erlaubt.

2.30.2.1.3 Die beiden Durchgänge eines Wettkampfes sind immer zeitlich getrennt zu schießen. Der erste Durchgang muss von allen Wettkampfteilnehmern geschossen sein, bevor der zweite Durchgang beginnt.

2.30.2.1.3.1 Bei größerer Teilnehmerzahl sind Vor- und Nachmittag oder zwei Tage für den Wettkampf vorzusehen.

2.30.2.2 Durchführung des Wettbewerbs an einem Tag

2.30.2.2.1 Alle Schützen, die im ersten Durchgang in einer Rotte geschossen haben, schießen auch im zweiten Durchgang in der gleichen Rotte und mit Platztausch im gleichen Standabschnitt.

2.30.2.3 Durchführung des Wettbewerbs an zwei Tagen

2.30.2.3.1 Wird der Wettkampf an zwei Tagen durchgeführt, so beginnt den zweiten Durchgang die mittlere Rotte des ersten Durchgangs; bei gerader Anzahl von Rotten beginnt die Rotte, die unmittelbar nach der mittleren Rotte des ersten Durchgangs kommt. Wird ein nummerierter Rottenplatz am ersten Wettkampftag nicht besetzt, so bleibt am zweiten Tag der Schützenstand für diesen Rottenplatz ebenfalls unbesetzt.

2.30.3 Durchführung

2.30.3.1 Das Schießen (Probe- und Wettkampfserien) erfolgt auf Kommando. Schützen im selben Stand müssen zur selben Zeit schießen.

Wenn möglich, soll jedoch an allen Ständen simultan auf ein einheitli-

ches Kommando geschossen werden.

2.30.3.2

Vor dem Kommando **LADEN** muss der Schießleiter die Serien ansagen (8 Sekunden – 6 Sekunden – 4 Sekunden).

Wenn der Schießleiter das Kommando **LADEN** gibt, haben die Schützen innerhalb einer Minute zu laden und sich auf die zu schießende Wettkampfserie vorzubereiten.

Nach Ablauf dieser Minute gibt der Schießleiter folgendes Kommando:

ACHTUNG	Die Scheiben werden weggedreht, bei elektronischen Scheiben sind die roten Lichtsignale zu schalten.
3-2-1-START	Das Kommando START ist das Signal, die Scheiben herzdrehen bzw. bei elektronischen Scheiben die grünen Lichtsignale zu schalten.
	Die Schützen müssen bei >1< die Fertighaltung eingenommen haben.

Die Scheiben müssen innerhalb von drei Sekunden (± 1 Sekunde) nach dem Kommando **START** erscheinen.

Die Vorlaufzeit soll während des gesamten Wettkampfes gleich sein.

2.31

OSP – Nachwuchswettbewerb

2.31.1

Schießzeit, Wettkampfschüsse

Der Wettbewerb besteht aus zwei Durchgängen zu je 30 Schuss.

2.31.1.1

Ein 30-Schuss-Durchgang besteht aus sechs Serien; davon werden drei Serien in je acht Sekunden und drei Serien in je sechs Sekunden geschossen.

2.31.2

Durchführung

Siehe Regel 2.30, Stechserie sechs Sekunden.

2.40

Sportpistole – Kleinkaliber

2.40.1

Waffe

2.40.1.1

Zugelassen sind Revolver und selbstladende Pistolen.

2.40.2

Schießzeit, Wettkampf- und Probeschüsse

2.40.2.1

Das Wettkampfprogramm besteht aus je einem Durchgang Präzisions- und Duellschießen zu je 30 Schuss.

2.40.2.1.1

Präzisionsschießen: sechs Serien zu je fünf Schuss in fünf Minuten.

2.40.2.1.2

Duellschießen: Für jede der sechs Serien zu je fünf Schuss werden die Scheiben fünfmal für je drei Sekunden dem Schützen zugedreht und für jeweils sieben Sekunden weggedreht.

Bei jeder Zudrehung der Scheiben darf nur ein Schuss abgegeben werden. Die Schießzeit beim Duellschießen wird vom Augenblick des Zudrehens bis zum Augenblick des Wegdrehens der Scheibe gerechnet. Werden während einer Drehung mehr Schüsse pro Scheibe abgegeben, so erfolgt ein Abzug von zwei Ringen für jeden zu viel abgegebenen Schuss.

2.40.2.2 **Probeschüsse**

Vor Beginn des Präzisionsschießens ist eine Probeserie (5 Schuss) in fünf Minuten erlaubt.

Vor Beginn des Duellschießens ist eine Probeserie (5 Schuss) entsprechend dem Duellprogramm erlaubt.

2.40.3 **Durchführung**

2.40.3.1 Beim **Präzisionsschießen** sagt der Schießleiter die Serie an. Nach dem Kommando **LADEN** haben die Schützen ihre Waffe mit der vorgeschriebenen Anzahl von Patronen innerhalb einer Minute zu laden. Mit dem entsprechenden Kommando/Signal wird dann die Serie gestartet.

2.40.3.2 Beim **Duellschießen** sagt der Schießleiter die Serie an. Nach dem Kommando **LADEN** haben die Schützen ihre Waffe mit der vorgeschriebenen Anzahl von Patronen innerhalb einer Minute zu laden. Nach dieser Minute erfolgt das Kommando **ACHTUNG**. Danach wird die Anlage gestartet. Nach sieben Sekunden (± 1 Sekunde) muss die Scheibe zum ersten Mal erscheinen. Der Schütze muss vor jedem Schuss die Fertighaltung einnehmen. Die Waffe darf nicht aufgestützt werden.

2.40.3.3 Bei Standscheiben wird nach dem Ladevorgang der Beginn der Serie mit **ACHTUNG** angekündigt. Nach sieben Sekunden wird die Serie mit dem Kommando **START** gestartet und nach drei Sekunden wird die Schießzeit mit dem Kommando **STOP** beendet. Dieser Vorgang wird viermal wiederholt, bis die Serie abgeschlossen ist.

2.40.3.4 Wenn nur ein Schießstand vorhanden ist, muss das Präzisionsschießen für alle Schützen beendet sein, bevor das Duellschießen beginnt. Dadurch kann sich ein Wettkampf über mehrere Tage erstrecken.

2.40.3.4.1 Sind mehrere Stände vorhanden, so können diejenigen Schützen, die das Präzisionsschießen beendet haben, auf einem anderen Stand mit dem Duellschießen beginnen.

2.41 **Sportpistole – Kleinkaliber – Nachwuchswettbewerb**

2.41.1 **Schießzeit, Wettkampf**

2.41.1.1 Das Wettkampfprogramm besteht aus je einem Durchgang Präzisions- und Duellschießen zu je 20 Schuss.

2.41.2 **Durchführung**

Siehe Regel 2.40.

2.45 **Zentralfeuerpistole**

2.45.1 **Waffe**

Zugelassen sind Revolver und selbstladende Pistolen im Kaliber 7,62–9,65 mm (.30–.38). Magnummunition ist nicht gestattet.

2.45.2 **Durchführung**

Siehe Sportpistole Kleinkaliber (Regel 2.40).

2.50 Großkaliberpistole/Großkaliberrevolver (2.53/2.55/2.58/2.59)

2.50.1 Waffen

2.50.1.1 Zugelassen sind Pistolen und Revolver in verschiedenen Wertungsklassen.

2.50.1.2 Griff: Handballenauflagen, Handgelenkauflagen sowie verstellbare oder orthopädische Griffschalen sind nicht gestattet.

2.50.1.3 Waffenbeschwerung: Fest angebrachte Waffenbeschwerungen sind gestattet.

2.50.2 Munition

2.50.2.1 Erlaubt ist handelsübliche (auch selbst geladene) Munition, die den geforderten Mindestimpuls (MIP) erreicht.

Munitionswechsel während des Wettkampfes ist nur mit Genehmigung des Schießleiters gestattet.

Die Munition muss **waffentypisch** sein; (d.h. für Pistolen Patronen ohne Rand, für Revolver Patronen mit Rand sowie nur Patronen Kaliber 9 mm Luger, .357 Magnum, .44 Magnum, .45 ACP).

2.50.2.2 Munitionskontrolle

Der Schießleiter oder ein von ihm beauftragter Mitarbeiter ist berechtigt, aus dem Munitionsvorrat jedes Schützen bis zu sechs Patronen zur Kontrolle zu entnehmen.

2.50.2.3 Munitionsprüfung

Die Munitionsprüfung erfolgt durch das Wiegen von Geschossen und die Messung der Mündungsgeschwindigkeit von Schüssen, die aus der Waffe des kontrollierten Schützen abgefeuert wurden; (s.a. Regel **2.50.4**). Es werden bis zu drei Schüsse abgegeben.

Die Messgeräte müssen von der TK des DSB zugelassen sein.

2.50.2.3.1 Nichterreichung des Mindestimpulses

Erreicht keine Messung den geforderten Wert, so ist der Schütze für diesen Wettbewerb zu disqualifizieren.

2.50.3 Nicht belegt

2.50.4 Einteilung der Wettbewerbe nach dem Mindestimpuls (MIP)

Die Wertung erfolgt getrennt nach Pistole und Revolver sowie nach bestimmten Kalibern mit geforderten Mindestimpulswerten.

Der Mindestimpuls (MIP) errechnet sich nach folgender Formel:

$MIP = 0,1 \times \text{Geschossgewicht (g)} \times \text{Mündungsgeschwindigkeit (m/s)}$

$$p = 0,1 \cdot m \cdot v$$

2.50.4.1 Mindestimpuls

	Regel der SpO	Kaliber	Mindestimpuls
Pistole	2.53	9 mm Luger	250
	2.59	.45 ACP	300
Revolver	2.55	.357 Magnum	350
	2.58	.44 Magnum	450

2.50.5 Sicherheit

Das Tragen von Waffen in Holstern ist verboten.

2.50.6 Scheibenanlagen

Es können Drehanlagen oder Standscheiben verwendet werden.

2.50.7 Durchführung, Schusszahlen und Scheiben bei Meisterschaften

Der Wettbewerb ist in einen Vorkampf und einen Endkampf unterteilt.

2.50.7.1 Vorkampf

2.50.7.1.1 Schusszahl

40 Schuss, bestehend aus zwei Durchgängen zu je 20 Schuss

Vier Serien à fünf Schuss in je 150 Sekunden – Präzisionsscheibe, Regel 0.4.3.04

Vier Serien à fünf Schuss in je 20 Sekunden – Duellscheibe, Regel 0.4.3.22

2.50.7.1.2 Probeschüsse

Vor Beginn der ersten Wettkampfsreihe 150 Sekunden ist eine Probe-reihe à fünf Schuss auf die Präzisionsscheibe in 150 Sekunden ge-stattet.

2.50.7.2 Endkampf

Die sechs besten Schützen des Vorkampfes bestreiten den End-kampf.

Sind nur fünf Stände vorhanden, so schießen zuerst die Schützen der Ränge 4, 5 und 6 und dann die Schützen der Ränge 1, 2 und 3.

2.50.7.2.1 Schusszahl

2.50.7.2.1.1 Zwei Serien à fünf Schuss in je 20 Sekunden – Duellscheibe – 0.4.3.22. Eine Probeserie in 20 Sekunden ist gestattet.

2.50.7.2.1.2 Ergebnisgleichheiten nach dem Endkampf werden durch Stechen nach Regel 2.0.3.8.1.1 ohne weiteres Probeschießen gebrochen.

2.50.7.2.2 Endergebnis

Das Ergebnis im Endkampf ist zum Vorkampfergebnis zu addieren.

-
- 2.50.8 Durchführung**
- 2.50.8.1** Der Schießleiter sagt die Serie und die Wettkampfzeit an. Nach dem Kommando **LADEN** haben die Schützen ihre Pistole mit der vorgeschriebenen Anzahl von Patronen innerhalb einer Minute zu laden. Nach dieser Minute erfolgt das Kommando **ACHTUNG**.
- 2.50.8.1.1** Mit dem Kommando **3–2–1–START** wird dann die Serie gestartet.
- 2.50.8.1.2** Das Ende der Schießzeit erfolgt mit dem Kommando **STOP**.
- 2.50.8.2 Störungen**
- Wenn der Schütze eine Störung meldet und der Schießleiter diese anerkennt, darf die Serie wiederholt werden (Regel **2.0.3.6.9**).
- Wertung siehe Regel **2.0.3.6.6**.
- 2.50.9 Wechsel der Waffe**
- Der Schütze muss das gesamte Wettkampfprogramm mit derselben Waffe schießen.
- Ein Wechsel bei Waffendefekt ist nur mit Erlaubnis des Schießleiters erlaubt. Ein zusätzliches Probeschießen ist nicht gestattet.
- 2.60 Standardpistole**
- 2.60.1 Waffe**
- Zugelassen sind Revolver und selbstladende Pistolen.
- 2.60.2 Schießzeit, Wettkampf- und Probeschüsse**
- 2.60.2.1** Es werden in folgender Reihenfolge geschossen:
- vier Serien in je 150 Sekunden,
vier Serien in je 20 Sekunden ,
vier Serien in je 10 Sekunden.
- Jede Serie besteht aus fünf Schüssen.
- 2.60.2.2** Vor Beginn des Wettkampfes ist eine Probeserie von fünf Schüssen in 150 Sekunden gestattet.
- 2.60.3 Durchführung**
- 2.60.3.1** Der Schießleiter sagt die Serie und die Wettkampfzeit an. Nach dem Kommando **LADEN** haben die Schützen ihre Pistole mit der vorgeschriebenen Anzahl von Patronen innerhalb einer Minute zu laden. Nach dieser Minute erfolgt das Kommando **ACHTUNG**. Danach wird die Anlage gestartet. Nach sieben Sekunden (± 1 Sekunde) muss die Scheibe erscheinen.
- 2.60.3.2** Nach Ablauf der Schießzeit für die Fünf-Schuss-Serie werden die Scheiben weggedreht.

Stichwortverzeichnis Pistole

25-m-Wettbewerbe	2.0.3
25-m-Wettbewerbe – Abgabe von mehr als fünf Schüssen	2.0.3.3.4
25-m-Wettbewerbe – Ablagen	2.0.3.2.1
25-m-Wettbewerbe – Beginn der Serie	2.0.3.3.5
25-m-Wettbewerbe – Drehanlagen	2.0.3.2.3
25-m-Wettbewerbe – Drehzeiten	2.0.3.2.4
25-m-Wettbewerbe – Ersatzwaffe	2.0.3.5.1
25-m-Wettbewerbe – Fertighaltung	2.0.3.4 ff.
25-m-Wettbewerbe – Laden von mehr als fünf Patronen	2.0.3.3.3
25-m-Wettbewerbe – Laden/Entladen	2.0.3.1
25-m-Wettbewerbe – Langlöcher	2.0.3.3.8
25-m-Wettbewerbe – Munitionsversager	2.0.3.6.8
25-m-Wettbewerbe – neuer Start – falsche Vorlaufzeit	2.0.3.3.1.1
25-m-Wettbewerbe – Scheibenabstände	2.0.3.2.3
25-m-Wettbewerbe – Schießstände	2.0.3.2
25-m-Wettbewerbe – Schüsse nach LADEN vor START	2.0.3.3.6
25-m-Wettbewerbe – Sicherheit	2.0.3.1
25-m-Wettbewerbe – Störung – Probeserie	2.0.3.6.11
25-m-Wettbewerbe – Störung anerkannt – Komplettierungen	2.0.3.6.10
25-m-Wettbewerbe – Störung anerkannt – Wiederholungen	2.0.3.6.9
25-m-Wettbewerbe – Störung bei der Schussabgabe	2.0.3.3.2 ff.
25-m-Wettbewerbe – Störung nicht anerkannt – Verfahren	2.0.3.6.6.3
25-m-Wettbewerbe – Störungen – Waffe/Munition	2.0.3.5
25-m-Wettbewerbe – Trennschirme	2.0.3.2.2
25-m-Wettbewerbe – Unterbrechungen	2.0.3.7 ff.
25-m-Wettbewerbe – Vorlaufzeiten	2.0.3.2.5
25-m-Wettbewerbe – Waffenstörung	2.0.3.6
25-m-Wettbewerbe – Waffenstörung – anerkannt	2.0.3.6.6.1
25-m-Wettbewerbe – Waffenstörung – Behebung	2.0.3.6.5
25-m-Wettbewerbe – Waffenstörung – Doppeln	2.0.3.6.7
25-m-Wettbewerbe – Waffenstörung – Meldung	2.0.3.6.3 ff.
25-m-Wettbewerbe – Waffenstörung – nicht anerkannt	2.0.3.6.2
25-m-Wettbewerbe – Waffenstörung – Serienwiederholung	2.0.3.6.6 ff.
25-m-Wettbewerbe – Waffenstörung – Untersuchung	2.0.3.6.4
25-m-Wettbewerbe – Waffenstörung – Wettkampffortsetzung	2.0.3.6.5
25-m-Wettbewerbe – weitere Probeserie	2.0.3.5.2
25-m-Wettbewerbe – Wertung – allgemein	2.0.3.3
25-m-Wettbewerbe – Wertung – falsche Vorlaufzeit	2.0.3.3.1
25-m-Wettbewerbe – Wettkampffortsetzung – Ersatzwaffe	2.0.3.5.2
25-m-Wettbewerbe – Wiederholung – falsche Vorlaufzeit	2.0.3.3.1.2
25-m-Wettbewerbe – Wiederholung – Ringabzug	2.0.3.3.1.2
25-m-Wettbewerbe – zu viele Schüsse auf der Scheibe	2.0.3.3.7 ff.
Abzugswiderstand	2.0.4.2
Abzugswiderstand	P-Tabelle
Allgemein	2
Allgemeine Regeln für Pistolen und Revolver	2.0
Anschlagart	2.0.1
Auslösen der Treibladung in der Vorbereitungszeit	2.10.2

Auslösen der Treibladung ohne Geschoss – Luftpistole	2.10.1
Bekleidungsregeln	2.0.2
Ergebnisgleichheit – Großkaliberpistole/Großkaliberrevolver	2.0.3.8
Ergebnisgleichheit – KK-Sportpistole/Zentralfeuerpistole	2.0.3.8
Ergebnisgleichheit – nehrschüssige Luftpistole	2.0.3.8
Ergebnisgleichheit – OSP	2.0.3.8
Ergebnisgleichheit – Standardpistole	2.0.3.8
Freie Pistole	2.20
Gasentlastungen/Kompensatoren	P-Tabelle
Gewicht	2.0.4.3
Großkaliberpistole – Anschlagart	2.50.3
Großkaliberpistole – Auswertung/Einsprüche	0.11.1.1.4
Großkaliberpistole – Endkampf	2.50.7.2 ff.
Großkaliberpistole – Griff	2.50.1.2
Großkaliberpistole – Mindestimpuls (MIP)	2.50.4
Großkaliberpistole – Mündungsbremsen	P-Tabelle
Großkaliberpistole – Munition	2.50.2
Großkaliberpistole – Munition – waffentypisch	2.50.2.1
Großkaliberpistole – Munition – Wiederlader	2.50.2.1
Großkaliberpistole – Munitionskontrolle	2.50.2.2
Großkaliberpistole – Munitionsprüfung	2.50.2.3
Großkaliberpistole – Munitionswechsel	2.50.2.1
Großkaliberpistole – Nichterreichung des Mindestimpulses	2.50.2.3.1
Großkaliberpistole – Probeschüsse	2.50.7.1.2
Großkaliberpistole – Schießanlagen	2.50.6
Großkaliberpistole – Sicherheit	2.50.5
Großkaliberpistole – Störungen	2.50.8.2
Großkaliberpistole – Vorkampf	2.50.7.1 ff.
Großkaliberpistole – Waffenbeschwerung	2.50.1.2
Großkaliberpistole – Wechsel der Waffe	2.50.11
Großkaliberpistole – Wettkampfdurchführung	2.50.8 ff.
Großkaliberpistole – Wettkampfprogramm	2.50.7 ff.
Großkaliberpistole/Großkaliberrevolver – allgemein	2.50
Großkaliberpistole/Großkaliberrevolver – Waffen	2.50.1 ff.
Handschutz	2.0.2
KK-Sportpistole	2.40
KK-Sportpistole – Ergebnisgleichheit	2.0.3.8
KK-Sportpistole – Nachwuchswettbewerb	2.41 ff.
KK-Sportpistole – Präzision – Fortsetzung nach Störung	2.0.3.6.10.1
KK-Sportpistole – Probeserien	2.40.2.2
KK-Sportpistole – Trefferanzeige	0.11.1.1.2
KK-Sportpistole – Waffen	2.40.1 ff.
KK-Sportpistole – Wettkampfablauf – Präzision/Duell	2.40.3.4
KK-Sportpistole – Wettkampfdurchführung	2.40.3 ff.
KK-Sportpistole – Wettkampfdurchführung – Duell	2.40.3.2
KK-Sportpistole – Wettkampfdurchführung – Präzision	2.40.3.1
KK-Sportpistole – Wettkampfdurchführung – Standscheiben	2.40.3.3
KK-Sportpistole – Wettkampfprogramm	2.40.2
KK-Sportpistole – Wettkampfprogramm – Duell	2.40.2.1.2

KK-Sportpistole – Wettkampfprogramm – Durchgänge	2.40.2.1
KK-Sportpistole – Wettkampfprogramm – Präzision	2.40.2.1.1
Laden/Entladen – 25-m-Wettbewerbe	2.0.3.1
Lauflänge	P-Tabelle
Lauflänge – Messung	2.0.4.4
Luftpistole	2.10
Maximalgewicht	P-Tabelle
Maximalgewicht	P-Tabelle
Mehrlader – Luftpistole	2.10.3
Mehrschüssige Luftpistole	2.16
Mehrschüssige Luftpistole – Einschießen	2.16.4.2
Mehrschüssige Luftpistole – Ergebnisgleichheit	2.0.3.8
Mehrschüssige Luftpistole – Fertighaltung	2.16.2
Mehrschüssige Luftpistole – Störung	2.0.3.6.9
Mehrschüssige Luftpistole – Waffen	2.16.1 ff.
Mehrschüssige Luftpistole – Waffenwechsel	2.16.5.3
Mehrschüssige Luftpistole – Wertung	2.16.3
Mehrschüssige Luftpistole – Wettkampfdurchführung	2.16.5 ff.
Mehrschüssige Luftpistole – Wettkampfprogramm	2.16.4
Mehrschüssige Luftpistole – Wettkampfschüsse	2.16.4.1
Mehrschüssige Luftpistole – Wiederholungen	2.0.3.6.9
Munition	P-Tabelle
Olympische Schnellfeuerpistole (OSP)	2.30
OSP – 30-Schussprogramm	2.30.2.1.1
OSP – Ergebnisgleichheit	2.0.3.8
OSP – Nachwuchswettbewerb	2.31 ff.
OSP – Probeserie	2.30.2.1.2
OSP – Trefferanzeige	0.11.1.1.2
OSP – Waffen	2.30.1 ff.
OSP – Wettkampfdurchführung	2.30.3 ff.
OSP – Wettkampfprogramm	2.30.2
OSP – Wettkampfprogramm – Durchgänge	2.30.2
Prüfkästen	P-Tabelle
Prüfkasten (Maße siehe Pistentabelle)	2.0.6
Schäftung	2.0.4.5
Schäftung	P-Tabelle
Schäftung – Daumenauflage/Fingerrillen/Handgelenk	2.0.4.5.1
Schäftung – Handschuhgriff	2.0.4.5.2
Schießzeiten	P-Tabelle
Schuhe	2.0.2
Schusszahl pro Scheibe	P-Tabelle
Schusszahl pro Wettbewerb	P-Tabelle
Standardpistole	2.60
Standardpistole – Ergebnisgleichheit	2.0.3.8
Standardpistole – Waffen	2.60.1
Standardpistole – Wettkampfdurchführung	2.60.3 ff.
Standardpistole – Wettkampfprogramm	2.60.2 ff.
Systemlänge	P-Tabelle
Treibgaskartusche	2.0.4.8

Treibgaskartusche – Wechsel/Trefferabzug/Zeitvergütung	2.0.4.8
Visierlinie	P-Tabelle
Visierung	2.0.4.6
Waffen – allgemein	2.0.4, 2.0.4.1
Waffenbeschwerung	2.0.4.7
Wettbewerbe	P-Tabelle
Zentralfeuerpistole	2.45
Zentralfeuerpistole – Durchführung/Wettkampfprogramm	2.45.2
Zentralfeuerpistole – Waffen/Munition	2.45.1



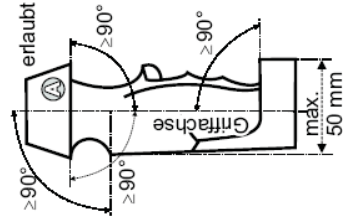
21_Pist_2010.doc

Pistolentabelle

Wettbewerb Regelnummer	Gewicht Abzugswiderst.	Munition	Lauflänge Visierlinie	Schusszahl – gesamt Schüsse pro Scheibe	Schießzeit Durchführung	Sonstiges
Luftpistole 2.10	≤ 1500 g ≥ 500 g	4,5 mm (.177) 420 mm x 200 mm x 50 mm	≤ Prüfkasten ≤ Prüfkasten	20/40/60 DM 1/sonst bis zu 5	40 min/75 min/105 min	Gasentlastung, Kompensator erlaubt; einschüssig
Mehrschüssige LP 2.16	≤ 1.500 g ≥ 500 g	4,5 mm (.177) 420 mm x 200 mm x 50 mm	≤ Prüfkasten ≤ Prüfkasten Messung ohne Magazin	30/60 1 pro Klappe	10 Sekunden pro 5-Schusserie, Klappscheiben	Gasentlastung, Kompensator erlaubt
Freie Pistole 2.20	frei	5,6 mm Randfeuer (.22 lfb) Frei	frei	60/40 10	120 min/90 min	Formgriff erlaubt; Handgelenk frei, einschüssig
Schnellfeuerpistole 2.30	≤ 1400 g ≥ 1000 g	5,6 mm Randfeuer (.22 lfb) 300 mm x 150 mm x 50 mm	≤ 153 mm ≤ 220 mm	60 1 60	2 Durchgänge à 30 Schuss à 2 Serien zu je 5 Schuss in 8, 6, 4 Sekunden 2 Durchgänge à 30 Schuss à 3 Serien zu je 5 Schuss in 8, 6 Sekunden	Gasentlastung, Kompensatoren und Mündungsbremsen sind nicht erlaubt.
Nachwuchswettbew. 2.31				1		
KK Sportpistole 2.40	≤ 1400 g ≥ 1000 g	5,6 mm Randfeuer (.22 lfb) 300 mm x 150 mm x 50 mm	≤ 153 mm ≤ 220 mm	60 5 40	Präzision: 6 Serien à 5 Schuss in je 5 min Duell: 6 Serien à 5 Schuss in je 3/7 Sek.	
Nachwuchswettbew. 2.41				5		
Zentralfeuerpistole 2.45	≤ 1.400 g ≥ 1.000 g	7,62 mm-9,65 mm (.30-.38) 300 mm x 150 mm x 50 mm	≤ 153 mm ≤ 220 mm	60 5	Präzision: 6 Serien à 5 Schuss in je 5 min Duell: 6 Serien à 5 Schuss in je 3/7 Sek.	
2.50 Großkaliber- pistole	≤ 1500 g ≥ 1000 g	9 mm Luger, .45 ACP .357 Magn., .44 Magnum	≤ 153 mm ≤ 220 mm	40 5	8 Serien à 5 Schuss zu je 4 Serien in 150 Sek. – Präzisionsscheibe/20 Sek. – Duellscheibe	keine Magnummunition
Standardpistole 2.60	≤ 1400 g ≥ 1000 g	5,6 mm Randfeuer (.22 lfb) 300 mm x 150 mm x 50 mm	≤ 153 mm ≤ 220 mm	60 5	12 Serien à 5 Schuss zu je 4 Serien in 150 Sek./20 Sek./10 Sek.	Revolver im Kaliber .44 Magn. Laufi. ≤ 166 mm, Gew. ≤ 1550 g

≤ kleiner gleich (= gleich oder kleiner)
 ≥ größer gleich (= gleich oder größer)

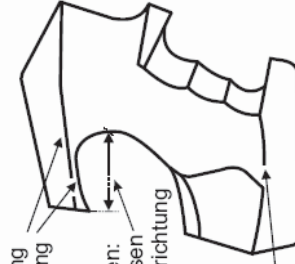
25-m-Pistolen 10-m-Pistolen



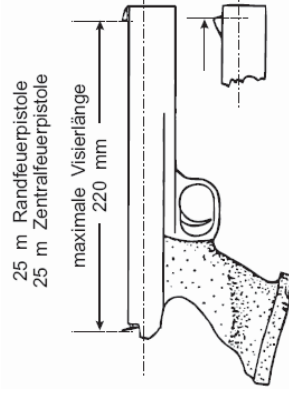
Auf-und Abwärtskrümmung
in der Längsachsenrichtung
erlaubt.

Nur 25 m Pistolen:
≤ 30mm, gemessen
parallel zur Laufrichtung

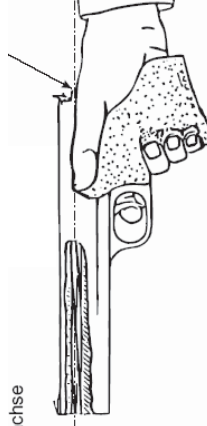
Auf-und Abwärts-
krümmung in der
Längsachsenrichtung
erlaubt.



25-m-Pistolen



Die Laufachse muss im Anschlag über der Beuge
zwischen Daumen und Zeigefinger verlaufen.





Entwurzelt?

Würzburg 1995: Dirk Nowitzki wird als unbekanntes Talent von der Sporthilfe gefördert. Würzburg 2002: Der Deutsche ist ein Weltstar geworden. Aber er hat seine Wurzeln nicht vergessen. Nowitzki zahlt der Sporthilfe aus Dankbarkeit seine Fördergelder zurück. Heute hilft er mit seiner eigenen Stiftung jungen Nachwuchssportlern.

Leistung. Fairplay. Miteinander.
Die Prinzipien des Sports stärken unser Land.

Neunzig Prozent aller deutschen Medaillen bei EM, WM und Olympischen Spielen werden von Sporthilfe-geförderten Athleten gewonnen. Sporthilfe-Athleten achten die Grundsätze des Sports und werben für unser Land.

www.sporthilfe.de



Unterstützen Sie die Prinzipien des Sports: Deutsche Sporthilfe · Konto: 9999 · Deutsche Bank BLZ: 500 700 10

Deutscher Schützenbund



DEUTSCHER **S**CHÜTZEN**B**UND E.V.

Regeln für Flinten

Stand 01.01.2010

Gliederung Flinte

3.0.1	Quellen	
3.0.2	Allgemeines	
3.0.2.2	Flinten	
3.0.2.3	Munition	
3.0.2.4	Bekleidung	
3.0.3	Schießordnung	
3.0.4	Wurfscheiben	
3.0.5	Störungen	
3.0.6	Verhaltensregeln	
3.0.6.2	Zielübungen	
3.0.6.3	Laden	
3.0.7	Disziplinarmaßnahmen	
3.0.8	Haupt- und Hilfsrichter	
3.0.9	Trefferfeststellung	
3.0.10	NO BIRD	
3.0.11	Auswertung	
3.0.11.3	Ergebnisgleichheit	
3.0.12	Einsprüche	
3.10	Trap	
3.10.2	Einstellung der Wurfmaschinen – Schemata	
3.10.2.10	Horizontale Wurfwinkel der Maschinen	
3.10.3	Trapanlage	
3.10.3.1	Wurfmaschinenengraben	
3.10.3.2 ff.	Wurfmaschinen	
3.10.3.6	Schützenstände	
3.10.4	Wettkampfdurchführung	
3.15	Doppeltrap	
3.15.2	Einstellung der Wurfmaschinen – Tabellen	
3.15.2.1	Horizontale Wurfwinkel der Maschinen	
3.15.3	Doppeltrapanlage	
3.15.3.1	Wurfmaschinenengraben	
3.15.3.2 ff.	Wurfmaschinen	
3.15.3.6	Schützenstände	
3.15.4	Wettkampfdurchführung	
3.20	Skeet	
3.20.2	Wurffolge der Scheiben	
3.20.3	Skeetanlage	
3.20.3.2 ff.	Wurfmaschinen	
3.20.4 ff.	Wettkampfdurchführung	
3.20.4.1	Fertighaltung	
	Stichwortverzeichnis	

Teil 3

Regeln für das Flintenschießen

3.0.1 Die Regeln wurden an die „Special Technical Rules for Clay Target Shooting – Olympic Trap, Double Trap and Skeet“ (01/2005) der ISSF angelehnt.

3.0.1.1 **Gliederung**

- 3.0 Allgemeine Regeln
- 3.10 Spezielle Regeln Trap
- 3.15 Spezielle Regeln Doppeltrap
- 3.20 Spezielle Regeln Skeet

3.0.2 **Allgemeines, Flinten, Munition und Kleidung**

3.0.2.1 Verboten ist jede Vorrichtung, Munition oder Ausrüstung, die in den vorliegenden Regeln nicht enthalten ist oder dem Sinn dieser Regeln widerspricht.

3.0.2.2 **Flinten**

Zugelassen sind alle Flinten einschließlich halbautomatischer Modelle, die Kaliber 12 nicht überschreiten.
Vorderschaftrepetierer (Pumpguns) sind verboten.

Das Wechseln der Flinte während einer Serie ist nicht gestattet; das Gleiche gilt für funktionsfähige Flintenteile, es sei denn, der Hauptrichter erkennt einen Waffenfehler an, der nicht sofort behoben werden kann.

Halbautomatische Flinten müssen so beschaffen sein, dass es nicht möglich ist, mehr als eine Patrone in das Magazin zu laden.

3.0.2.2.1 Gewehrriemen sind verboten.

3.0.2.2.2 **Kompensatoren**

Kompensatoren oder ähnliche Vorrichtungen, welche die gleiche Wirkung haben, sind an allen bei Trap- und Doppeltrapwettbewerben verwendeten Flinten verboten.

Gasentlastungsbohrungen an den Läufen selbst sind, wenn sie vom Originalhersteller angebracht sind, zugelassen.

3.0.2.3 **Munition**

3.0.2.3.1 Die Länge der Patrone nach Abgabe des Schusses darf 70 mm, das Gewicht der Ladung 24,5 g nicht überschreiten. Es sind nur runde Schrotkugeln aus Blei, Bleilegierung oder alternativem Material von maximal 2,6 mm Durchmesser zugelassen.

Der Schrot darf metallüberzogen sein.

Schwarzpulver-, Leucht- und Brandpatronen sowie andere Spezialpatronen sind verboten.

3.0.2.3.2 Es dürfen keine einseitigen Änderungen, die einen Streueffekt durch Spezialkomponenten, Streukreuze usw. bewirken, vorgenommen wer-

den.

3.0.2.3.3 Munitionskontrolle

Der Haupttrichter oder der Schießleiter sind berechtigt, der Flinte eines Schützen eine nicht abgeschossene Patrone zur Prüfung zu entnehmen.

3.0.2.4 Kleidung

Es liegt in der Verantwortung des Wettkampfteilnehmers, in einer der öffentlichen Veranstaltung angemessenen Kleidung zu erscheinen.

Sporthosen, Trainingshosen und -jacken für Damen und Herren sowie ähnliche Sportblousons, Kleider und Röcke für Damen sind erlaubt. Bermudashorts, bei denen die Unterkante der Hosenbeine nicht höher als 15 cm über der Mitte der Kniescheibe endet, sind erlaubt.

Hemden, T-Shirts und ähnliche Bekleidungsstücke ohne Ärmel sind nicht erlaubt.

3.0.2.5 Augenschutz

Alle Schützen und Mitarbeiter sollen während des Wettkampfes unzerbrechliche Schießbrillen oder ähnlichen Augenschutz tragen.

3.0.3 Schießordnung

3.0.3.1 Rotten

Eine Rotte besteht in der Regel aus sechs Schützen, es sei denn, die Auslosung lässt keine gleichmäßige Verteilung zu.

3.0.3.2 Hilfs- oder Füllschützen

Rotten, in denen weniger als sechs gemeldete Schützen schießen, sollen nach Möglichkeit durch erfahrene Schützen, die nicht am Wettbewerb teilnehmen, aufgefüllt werden. Resultate und Resultatkarten sollen, um eine fortlaufende Abwicklung des Schießbetriebs sicherzustellen, auch von diesen Hilfsschützen geführt werden, jedoch ohne Vermerk der Namen.

3.0.3.3 Schießstellung

Der Schütze muss mit beiden Füßen innerhalb des markierten Schützenstandes stehen.

3.0.4 Wurfscheiben

3.0.4.1 Regelgerechte Wurfscheibe

Als regelgerechte Wurfscheibe wird eine vom Schützen abgerufene, nach den Regeln geworfene, nicht beschädigte Wurfscheibe angesehen.

3.0.4.1.1 Doubletten

Eine Doublette gilt als regelgerecht, wenn gleichzeitig zwei nicht beschädigte Wurfscheiben nach den Regeln geworfen werden.

3.0.4.2 Fehlerhafte Wurfscheibe

Als fehlerhaft wird eine Wurfscheibe angesehen, wenn sie den Vor-

schriften der Regel 0.4.3.30 in Aussehen, Gewicht und Farbe nicht entspricht.

3.0.4.3 Beschädigte Wurfscheibe

Der Schütze, der eine beschädigte Wurfscheibe erhalten hat, muss seinen Schuss auf eine regelgerechte Wurfscheibe wiederholen, unabhängig davon, ob er die beschädigte Scheibe getroffen hat oder nicht.

3.0.4.4 Regelwidrige Wurfscheibe

Jede Wurfscheibe, deren Wurfrichtung, Winkel, Höhe oder Weite nicht den Regeln entspricht, gilt als regelwidrige Wurfscheibe.

3.0.4.5 Nicht angenommene (verweigerte) Wurfscheibe

Wird eine Wurfscheibe nicht gemäß den Regeln geworfen, so hat der Schütze das Recht, die Annahme zu verweigern; er gibt dies zu erkennen, indem er seine Flinte senkt.

3.0.5 Störungen (Funktionsstörungen)

Der Hauptrichter entscheidet.

3.0.5.1 Flinten

Jede Flinte, die nicht sicher schießt, die automatisch doppelt oder deren Ladung nicht zündet, ist nach den Regeln nicht zugelassen.

3.0.5.2 Munition

3.0.5.2.1 Als Patronenversager wird angesehen:

nicht ordnungsgemäßes Zünden oder Repetieren der Munition, obwohl der Eindruck des Schlagbolzens deutlich sichtbar ist;

wenn Bestandteile der Ladung im Lauf verbleiben, so kann dies als Patronenversager anerkannt werden.

3.0.5.2.2 Falsches Patronenkaliber wird nicht als Patronenversager anerkannt.

3.0.5.3 Verfahrensweise bei anerkannten Störungen:

Wenn der Hauptrichter entscheidet, dass die Untauglichkeit der Waffe bzw. Störung von Waffe und Munition nicht durch ein Verschulden des Schützen verursacht wurde und nicht schnell genug zu beheben ist, darf der Schütze eine andere zugelassene Waffe benutzen, wenn diese innerhalb von drei Minuten, nachdem die Waffe als untauglich erklärt worden ist, verfügbar ist.

Andernfalls darf der Schütze mit Erlaubnis des Hauptrichters die Rotte verlassen und die verbleibenden Wurfscheiben der unterbrochenen Serie zu einer festgelegten Zeit fertig schießen.

3.0.5.4 Innerhalb einer Serie von 25 Wurfscheiben/Doubletten bei Doppeltrap werden höchstens zwei Funktionsstörungen je Schütze anerkannt, unabhängig davon, ob er während dieser Serie Flinte oder Munition wechselt hat oder nicht. Jede weitere Störung wird nicht anerkannt.

Alle regelgerechten Wurfscheiben, die nach der zweiten Funktionsstörung geworfen werden, gelten bei erneuter Störung als Fehler, gleichgültig, ob auf sie geschossen wurde oder nicht.

3.0.6 Verhaltensregeln

3.0.6.1 Umgang mit Flinten

3.0.6.1.1 Alle Flinten, auch ungeladene, müssen mit größtmöglicher Sorgfalt gehandhabt werden.

3.0.6.1.2 Doppelflinten müssen mit offenem Verschluss und mit nach unten gerichteter Lauf, Halbautomaten mit offener Kammer und mit nach oben gerichteter Mündung getragen werden.

3.0.6.1.3 Auf dem Stand verbleibende Flinten müssen mit dem Lauf nach oben, entladen und mit offenem Verschluss in einem Gewehrständler abgestellt werden.

3.0.6.1.4 Es ist verboten, die Flinte eines anderen Schützen ohne dessen Erlaubnis zu berühren.

3.0.6.2 Zielübungen

3.0.6.2.1 Zielübungen sind nur auf dem Schützenstand oder auf einem hierfür vorgesehenen Platz gestattet.

3.0.6.2.2 Bei Zielübungen darf die Waffe nicht geladen werden.

3.0.6.2.3 Zielübungen auf Wurfscheiben eines anderen Wettkampfteilnehmers sind verboten.

3.0.6.2.4 Es ist verboten, absichtlich auf Vögel oder andere Tiere zu zielen oder zu schießen.

3.0.6.2.5 Zielübungen bei Skeet

Nur auf Station 1 darf der Schütze sowohl für den Einzelschuss als auch für die Doubletten die Flinte vor dem Abruf für Zielübungen an die Schulter heben. Gleiches gilt auch für Station 8 Hoch- und Niederhaus-Wurfscheibe. Im Augenblick des Kommandos hat der Schütze die Fertighaltung einzunehmen.

Vor Beginn einer Skeetrunde dürfen Zielübungen nur auf den Ständen 1, 2 und 3 durchgeführt werden.

3.0.6.2.6 Funktionsschüsse

Jeder Schütze darf vor seiner ersten Serie an jedem Wettkampftag nur einmal mit Genehmigung des Hauptrichters einen Funktionsschuss pro Lauf abgeben.

3.0.6.3 Laden

Flinten dürfen nur auf dem Schützenstand und erst nach dem Kommando **START** geladen werden.

3.0.6.3.1 Trap und Doppeltrap

3.0.6.3.1.1 Schließen der Flinte

Der Schütze darf seine Flinte erst schließen, wenn der Schütze zur Linken auf eine regelgerechte Wurfscheibe geschossen hat.

3.0.6.3.1.2 **Stationswechsel**

Alle Flinten müssen bei Trap und Doppeltrap zwischen den Schützenständen 1 – 5 **offen** und zwischen Stand 5 und 1(6) **offen und entladen** getragen werden..

3.0.6.4 **Abwenden vom Schützenstand**

Der Schütze darf sich nicht vom Schießstand abwenden, ohne vorher seine Flinte geöffnet zu haben. Wird eine regelwidrige Scheibe geworfen, so muss die Flinte geöffnet werden. Die Flinte darf erst dann wieder geschlossen werden, wenn das Zeichen zur Fortsetzung des Wettkampfes gegeben wird.

Wird das Schießen unterbrochen, so müssen alle Flinten entladen werden.

3.0.6.5 **Verhalten bei Störungen**

Bei einem Patronenversager oder einer Funktionsstörung hebt der Schütze den Arm. Er bleibt mit der Flinte in Schussrichtung stehen, ohne den Verschluss zu öffnen oder die Sicherung zu betätigen, bis der Hauptrichter die Flinte kontrolliert hat.

3.0.6.6 **Schießverlauf**

Die Schützen dürfen keine Unterbrechung des Schießens verursachen, die in der Regel nicht zugelassen ist.

Sie müssen ihre Äußerungen auf das Abrufen der Scheibe, auf ihre Meldung **FERTIG**, das Erheben eines Einspruchs oder die Beantwortung von Fragen des Hauptrichters beschränken.

3.0.7 **Disziplinarmaßnahmen**

3.0.7.1 **Anwesenheit**

Ist der Schütze beim Aufruf nicht auf dem Schützenstand, so wird sein Name innerhalb einer Minute dreimal laut ausgerufen. Ist er nach dreimaligem Aufruf nicht zur Stelle, so erklärt ihn der Hauptrichter laut als abwesend. Von da an ist es dem Schützen nicht mehr gestattet, in seiner Rotte mitzuschießen. Das Schießen beginnt ohne ihn.

Erscheint der beim Aufruf abwesende Schütze später, so kann er die Erlaubnis erhalten, die versäumte Serie an einem vom Schießleiter zu bestimmenden Termin und Stand nachzuschießen, wobei ihm vom Ergebnis der nachgeschossenen Serie drei Treffer abgezogen werden.

3.0.7.2 **Abwesenheit**

Ein als abwesend erklärter Schütze muss sich, bevor die versäumte Serie zu Ende ist, beim Hauptrichter oder bei der Schießleitung melden, um die Erlaubnis zum Nachschießen zu erhalten. Tut er dies nicht, so wird er disqualifiziert.

3.0.7.3 **Regelwidrige Flinten und Munition**

Verwendet der Schütze Flinten oder Munition, die den Regeln nicht entsprechen, so werden alle damit beschossenen Wurfscheiben als Fehler gewertet. Befindet das Kampfgericht, dass eine dieser Regeln vorsätzlich verletzt wurde, so kann der Schütze disqualifiziert werden.

Befindet das Kampfgericht jedoch, dass der Schütze sich keiner Schuld bewusst sein konnte und auch keinen Vorteil erlangt hat, so kann auch für die Wertung des Resultats entschieden werden.

3.0.7.4 Verlassen der Rotte

Verlässt der Schütze während einer Serie die Rotte oder unterbricht er das Schießen ohne einen vom Hauptrichter anerkannten Grund, so werden alle verbleibenden Wurfscheiben der Serie als Fehler gewertet.

3.0.7.5 Warnung und Trefferabzug

Regelverstöße, bei denen kein sofortiger Trefferabzug vorgesehen ist, haben zunächst eine Warnung des Schützen zur Folge (Gelbe Karte). Wiederholte Verstöße während einer Serie von 25 Wurfscheiben/ Doubletten bei Doppeltrap werden jedesmal mit dem Verlust eines Treffers bestraft (Grüne Karte).

3.0.7.6 Zielen auf zu spät erscheinende Wurfscheiben

Wenn der Schütze auf eine zu spät erscheinende Wurfscheibe zielt, wird er beim ersten Verstoß innerhalb einer Serie gewarnt (Gelbe Karte) und bei jedem weiteren Verstoß mit einem Abzug von einem Treffer bestraft (Grüne Karte).

3.0.8 Haupt- und Hilfsrichter

3.0.8.1 Hauptrichter

Das Schießen leitet ein erfahrener Hauptrichter, der auch weitgehende Waffenkenntnisse haben soll.

3.0.8.1.1 Entscheidungen durch den Hauptrichter

Der Hauptrichter hat sofort zu entscheiden, ob eine Wurfscheibe getroffen oder gefehlt wurde, ob eine neue Wurfscheibe zu werfen ist oder ob sonstige Abweichungen von den Regeln bestehen. Nach Möglichkeit sollte er im letzten Falle noch vor Abgabe des nächsten Schusses durch den Schützen „NO BIRD“, rufen oder ein entsprechendes Zeichen geben. Regelwidrige Wurfscheiben erfordern eine sofortige und äußerst genaue Entscheidung durch den Hauptrichter.

3.0.8.1.2 Entscheidungskompetenz

Der Hauptrichter trifft seine endgültige Entscheidung in jedem Fall allein. Sollte ein Hilfsrichter mit der Entscheidung nicht einverstanden sein, so ist es seine Pflicht, den Hauptrichter davon in Kenntnis zu setzen, indem er den Arm hebt oder ein anderes erkennbares Zeichen gibt. Der Hauptrichter berät sich vor einer endgültigen Entscheidung mit den Hilfsrichtern.

Danach trifft der Hauptrichter seine endgültige Entscheidung.

3.0.8.1.3 Einsprüche gegen die Entscheidungen des Hauptrichters

Gegen die Entscheidungen des Hauptrichters über Auslegung und Anwendung der Regeln kann Einspruch erhoben werden. Entscheidungen des Hauptrichters über getroffene, regelwidrige oder gefehlte Wurfscheiben sind endgültig. Dagegen kann kein Einspruch erhoben werden.

3.0.8.2 Hilfsrichter

3.0.8.2.1 Auswahl der Hilfsrichter

Der Hauptrichter wird von mindestens zwei Hilfsrichtern unterstützt, die er im Normalfall reihum aus den Wettkampfschützen, vorzugsweise aus einer der vorhergehenden Rotten, ernennt.

3.0.8.2.2 Verpflichtung der Hilfsrichter

Jeder Wettkampfteilnehmer ist verpflichtet, diese Funktion zu übernehmen.

Ein als Hilfsrichter eingeteilter Schütze, der nicht rechtzeitig zur Stelle ist, keinen ausreichenden Grund für die Ablehnung der Aufgabe hat oder keinen geeigneten Vertreter benennt, wird für die Verweigerung durch Abzug eines Treffers von seinem Endresultat bestraft. Fortgesetzte Verweigerung kann den Ausschluss vom Wettkampf zur Folge haben.

3.0.8.2.3 Aufgaben der Hilfsrichter

Die Hauptaufgabe des Hilfsrichters besteht darin, jede geworfene Wurfscheibe zu beobachten und sofort nach jedem Schuss durch Handzeichen oder Heben einer Fahne anzuzeigen, ob nach seiner Meinung eine Wurfscheibe als „gefehlt“ zu werten ist. Erkennbar fehlerhafte Wurfscheiben hat er dem Hauptrichter anzuzeigen.

3.0.8.2.4 Einsatz der Hilfsrichter

Zwei Hilfsrichter beziehen ihre Stellungen an beiden Seiten des Schießstandes so, dass sie die Gesamtlänge des Schießbereichs beobachten können.

3.0.8.3 Verantwortlichkeit des Haupt- und der Hilfsrichter

Der Hauptrichter und die Hilfsrichter sind dem Schießleiter gegenüber verpflichtet, auf die Einhaltung der Sicherheitsbestimmungen, der Sportordnung und der Schießstandordnung zu achten.

3.0.9 Trefferfeststellung

3.0.9.1 Treffer

Eine Wurfscheibe gilt als getroffen, wenn sie den Regeln entsprechend geworfen und beschossen wurde und wenigstens ein sichtbares Stück von ihr abspringt oder das farbige Pulver staubt (Finalscheiben).

3.0.9.2 Fehler

Eine Wurfscheibe gilt als gefehlt, wenn

3.0.9.2.1 sie nicht während des Fluges – und bei Skeet zusätzlich innerhalb der Schussgrenzen – getroffen wird,

3.0.9.2.2 sie vom Schuss nur gestreift wird und kein sichtbares Stück abspringt,

3.0.9.2.3 der Schütze nicht auf eine von ihm abgerufene regelgerechte Wurfscheibe schießt,

3.0.9.2.4 der Schütze wegen einer Funktionsstörung an Flinte oder Munition ohne vorherige Prüfung durch den Hauptrichter die Flinte öffnet oder die Sicherung betätigt,

-
- 3.0.9.2.5** sich zum dritten und weiteren Mal eine Funktionsstörung an Flinte oder Munition beim selben Schützen innerhalb einer Serie von 25 Wurfscheiben/Doubletten bei Doppeltrap einstellt,
- 3.0.9.2.6** die Fertighaltung des Schützen bei Skeet den Regeln nicht entspricht und er deswegen während derselben Serie schon einmal gewarnt worden ist,
- 3.0.9.2.7** die Doubletten bei Skeet in umgekehrter Reihenfolge beschossen werden (wenn hier beide Scheiben getroffen werden, ist die Wertung: Fehler/Fehler).
- 3.0.9.2.8** Wenn bei einer regelgerechten Doublette die erste Wurfscheibe gefehlt wurde und der zweite Schuss wegen einer Funktionsstörung an Flinte oder Munition nicht abgegeben werden konnte, wird die erste Wurfscheibe als gefehlt gewertet und die Doublette muss zur Wertung des zweiten Schusses noch einmal wiederholt werden.
- 3.0.10** **„NO BIRD“**
Definition: „NO BIRD“ bedeutet „ungültige Wurfscheibe“.
- 3.0.10.1** **Entscheidung über „NO BIRD“**
Die Entscheidung „NO BIRD“ liegt immer in der Verantwortung des Hauptrichters.
- 3.0.10.1.1** Wurde eine Wurfscheibe nicht nach den Regeln geworfen, wird sie als „NO BIRD“ gewertet.
- 3.0.10.1.2** Eine Wurfscheibe, die vom Hauptrichter als „NO BIRD“ erklärt wurde, muss immer wiederholt werden, gleichgültig, ob der Schütze diese beschossen hat oder nicht und ob er getroffen hat oder nicht.
- 3.0.10.1.3** Eine neue Wurfscheibe muss bei „NO BIRD“ immer von der Maschine oder von dem Haus geworfen werden, von dem aus vorher die regelwidrige Wurfscheibe geworfen wurde.
- 3.0.10.1.4** **„NO BIRD“ bei Trap**
- 3.0.10.1.4.1** **Annahme der Scheibe**
Der Schütze muss die neue Wurfscheibe in jedem Fall annehmen, auch wenn er der Meinung ist, sie sei von einer anderen Maschine dieser Gruppe geworfen worden.
- 3.0.10.1.4.2** **Gleichzeitige Schüsse**
„NO BIRD“ wird nicht anerkannt, wenn sich zwei Schüsse gleichzeitig oder schnell hintereinander lösen. Das Resultat wird entsprechend den ausgelösten Schüssen gewertet.

-
- 3.0.10.2 Eine neue Wurfscheibe muss immer geworfen werden, gleichgültig, ob der Schütze geschossen hat oder nicht, wenn**
- 3.0.10.2.1** eine beschädigte, fehlerhafte oder regelwidrige Wurfscheibe erscheint,
 - 3.0.10.2.2** die Wurfscheibe von einer Maschine einer anderen Gruppe oder aus dem falschen Haus geworfen wurde,
 - 3.0.10.2.3** ein Schütze außerhalb der Reihenfolge schießt,
 - 3.0.10.2.4** bei Trap zwei oder mehr Wurfscheiben gleichzeitig geworfen wurden,
 - 3.0.10.2.5** bei Skeet zwei Wurfscheiben beim Schießen auf Einzelwurfscheiben geworfen wurden,
 - 3.0.10.2.6** bei Doppeltrap/Skeet eine der beiden Wurfscheiben nicht den Regeln entspricht,
eine einzelne Wurfscheibe statt einer Doublette geworfen wird.
- 3.0.10.3 Eine neue Wurfscheibe muss geworfen werden (vorausgesetzt, der Schütze hat noch keinen Schuss abgegeben), wenn**
- 3.0.10.3.1** die Wurfscheibe vor dem Kommando des Schützen geworfen wird,
 - 3.0.10.3.2** bei Trap die Wurfscheibe auf den Abruf nicht sofort erscheint und der Schütze die Annahme verweigert und dies anzeigt, indem er seine Flinte absetzt,
 - 3.0.10.3.3** bei Trap der erste Schuss wegen einer Funktionsstörung an Flinte oder Munition nicht abgegeben wurde; wird der zweite Schuss abgegeben, so zählt das Resultat,
 - 3.0.10.3.4** bei Skeet die Wurfscheibe nicht binnen drei Sekunden nach dem Abruf erscheint,
 - 3.0.10.3.5** bei Doppeltrap die Wurfscheibe nicht binnen einer Sekunde nach dem Abruf erscheint.
- 3.0.10.4 Eine neue Wurfscheibe muss geworfen werden (auch wenn der Schütze bereits geschossen hat), wenn**
- 3.0.10.4.1** der Schütze erkennbar gestört worden ist,
 - 3.0.10.4.2** ein anderer Schütze auf seine Wurfscheibe geschossen hat,
 - 3.0.10.4.3** der Hauptrichter, aus welchen Gründen auch immer, nicht in der Lage ist festzustellen, ob die Wurfscheibe als Treffer, Fehler oder „NO BIRD“ zu werten ist (in diesem Fall wird sich der Hauptrichter, bevor er eine endgültige Entscheidung trifft, mit den Hilfsrichtern beraten),
 - 3.0.10.4.4** der Schütze an der Reihe ist und sich unbeabsichtigt ein Schuss löst, bevor er sein Kommando gegeben hat (für versehentlich ausgelöste Schüsse kann der Schütze bestraft werden),
 - 3.0.10.4.5** bei Trap die Scheibe mit dem ersten Schuss gefehlt wurde und der zweite Schuss wegen einer Funktionsstörung an Flinte oder Munition nicht abgegeben werden konnte.

In diesem Fall muss die Scheibe mit dem ersten Schuss gefehlt und mit dem zweiten Schuss beschossen werden.

Wird die Scheibe mit dem ersten Schuss getroffen, so wird sie als Feh-

ler gewertet.

3.0.10.5 Regeln für das Doublettenschießen

3.0.10.5.1 „NO BIRD“ wird nicht anerkannt, wenn

3.0.10.5.1.1 eine Scheibe einer Doublette regelwidrig ist, der Schütze jedoch beide Scheiben beschießt. In diesem Fall wird das Ergebnis gewertet.

3.0.10.5.2 „NO BIRD“-Wertung

Eine Doublette wird als „NO BIRD“ gewertet und der Schütze muss, um das Resultat beider Schüsse feststellen zu können, beide Wurfscheiben wiederholen, wenn

3.0.10.5.2.1 die erste Wurfscheibe regelgerecht, die zweite Wurfscheibe regelwidrig ist, unabhängig davon, ob der Schütze die erste Wurfscheibe getroffen hat oder nicht,

3.0.10.5.2.2 eine Funktionsstörung an Flinte oder Munition den Schützen daran hindert, auf die erste Wurfscheibe zu schießen,

3.0.10.5.2.3 der Schütze die erste Wurfscheibe verfehlt und diese mit der zweiten Wurfscheibe zusammenstößt, bevor er seinen zweiten Schuss abgeben konnte, oder wenn Bruchstücke der ersten Wurfscheibe die zweite Wurfscheibe zerstören, bevor er seinen zweiten Schuss abgeben konnte.

3.0.10.5.3 „NO BIRD“ bei Doppeltrap (Doppeln der Flinte)

3.0.10.5.3.1 Lösen sich bei einer Doublette beide Schüsse gleichzeitig, so wird dies als „NO BIRD“ gewertet, die Doublette wird wiederholt, um das Resultat beider Schüsse zu ermitteln, gleichgültig, ob nur eine oder beide Wurfscheiben getroffen wurden.

Wiederholt sich dieser Zwischenfall ein drittes oder weiteres Mal in der gleichen Serie, so wird die Doublette als Fehler/Fehler gewertet.

3.0.10.5.3.2 Trifft der Schütze beide Wurfscheiben mit einem Schuss, so wird die Doublette als „NO BIRD“ gewertet und wiederholt. Wiederholt sich dieser Zwischenfall, so wird im dritten Versuch die Doublette als Treffer/Fehler gewertet.

3.0.10.5.4 „NO BIRD“ bei Skeet (Doppeln der Flinte)

3.0.10.5.4.1 Die Einzelscheibe oder Doublette muss maximal zweimal als „NO BIRD“ erklärt werden, wenn beide Schüsse gleichzeitig in einer Serie ausgelöst werden.

3.0.10.5.4.2 Bei einem dritten oder weiteren Vorfall in einer Serie wird die Einzelscheibe als Fehler, die Doublette als Fehler/Fehler gewertet.

3.0.11 **Auswertung**

3.0.11.1 Treffernotierung

Die Treffernotierung findet offiziell auf jedem Schießstand jeweils nach Beendigung einer Serie über 25 Wurfscheiben statt. Bei Wettkämpfen werden die Treffer auf jedem Stand von zwei Personen notiert, von denen die eine die durchgehende offizielle Resultatliste führt und die andere die Ergebnisse auf einer Tafel aufzeichnet, die für die Schützen wie auch für die Zuschauer sichtbar sein soll. Der Schreiber, der die of-

fizielle Resultatliste führt, hält sich hinter der Schützenlinie in der Nähe des Haupttrichters auf. Die Schreiber notieren die Resultate unabhängig voneinander aufgrund der vom Haupttrichter getroffenen Entscheidung. Nach Beendigung jeder Serie werden die Resultate sofort verglichen und etwaige Unstimmigkeiten geklärt, bevor die offizielle Resultatliste der Auswertung übergeben wird. Weicht eine Notierung von der anderen ab, so gilt nur die, die auf der Tafel angeschlagen ist.

3.0.11.2 Anerkennung der Resultate

Nach Beendigung einer Serie und Vergleich der Resultate zeichnen der Haupttrichter und jeder Schütze die Resultatliste ab, die dann schnellstens der Auswertung zugestellt wird.

Nachdem die Schützen mit ihrer Unterschrift das übertragene Ergebnis anerkannt haben, ist ein späterer Einspruch ausgeschlossen, es sei denn, es handelt sich um einen späteren Übertragungsfehler.

3.0.11.3 Ergebnisgleichheit bei der Einzelwertung

3.0.11.3.1 Einzelwertung bis Platz 6

Bei Ergebnisgleichheit innerhalb der ersten sechs Plätze, muss, wenn **kein** Finale geschossen wird, ein Stechen durchgeführt werden.

Ist für das Stechen eine Zeit nicht im Voraus vereinbart, so haben die Schützen mit dem Schießleiter in Kontakt zu bleiben, sodass das Stechen noch innerhalb von 30 Minuten nach Beendigung des Wettkampfes stattfinden kann.

Bei einem Stechen bei Ergebnisgleichheit muss der Schütze seine Stellung einnehmen, seine Waffe laden und innerhalb von 20 Sekunden seine Wurfscheibe abrufen, nachdem der Richter das Signal „START“ gegeben oder der Schütze vor ihm auf eine reguläre Wurfscheibe geschossen hat.

3.0.11.3.1.1 Trap

Wenn zwei oder mehr Schützen für die ersten sechs Plätze im Wettkampf ergebnisgleich sind, müssen sie in der von der Jury entschiedenen Reihenfolge beginnend auf Station 1 gemäß Regel F.1.8.4.2, F.1.7.4.3, F.1.7.4.4 stechen.

Wenn der Schütze seine Waffe mit zwei Patronen geladen hat und nur einem Schuss abgibt, so muss das Ergebnis gewertet werden. Er erhält beim erstenmal eine Warnung (Gelbe Karte). Jede Wiederholung wird als Fehler gewertet. Wenn zwei Schüsse abgegeben werden, wird auf Fehler entschieden.

3.0.11.3.1.2 Doppeltrap

Wenn zwei oder mehr Schützen für die ersten sechs Plätze im Wettkampf ergebnisgleich sind, müssen sie in der von der Jury entschiedenen Reihenfolge beginnend auf Station 1 gemäß Regel F.1.8.4.3 stechen.

3.0.11.3.1.3 Skeet

Wenn zwei oder mehr Schützen für die ersten sechs Plätze im Wettkampf ergebnisgleich sind, müssen diese in der von der Jury entschiedenen Reihenfolge auf Station 4 gemäß Regel F.1.8.4.4 stehen.

3.0.11.3.2 Ergebnisgleichheit ab Platz 7

3.0.11.3.2.1 Bei Ergebnisgleichheit muss ab Platz 7, wenn nicht um den Einzug ins Finale geschossen oder dieser Platz nicht durch ein Stechen entschieden wurde, das höchste Ergebnis in der letzten Serie über 25 Scheiben bei Trap und Skeet bzw. 25/20 Doubletten bei Doppeltrap und in den weiteren Serien zurückverglichen werden, bis ein Unterschied gegeben ist.

3.0.11.3.2.2 Wenn die Ergebnisse aller Serien gleich sind, wird die Rangfolge entschieden, indem man, in der letzten Serie (ggf. in der vorletzten Serie usw.) mit der ersten Wurfscheibe beginnend, alle Treffer bis zum ersten Fehler zusammenzählt. Der Schütze mit den meisten aufeinanderfolgenden Treffern erhält die bessere Platzierung.

3.0.11.4 **Ergebnisgleichheit in der Mannschaftswertung**

Erreichen Mannschaften das gleiche Resultat, so ergibt sich die Reihenfolge aufgrund des Gesamtergebnisses der Mannschaftsmitglieder über die letzten 25 Wurfscheiben, dann aufgrund des Resultats der vorletzten Serie usw., bis eine Differenz erreicht ist.

3.0.12 **Einsprüche**

3.0.12.1 Stimmt ein Schütze in Bezug auf eine Schussbewertung mit dem Hauptrichter nicht überein, so soll der Einspruch durch Heben des Armes oder lauten Ausruf („Protest!“) sofort angezeigt werden. Der Hauptrichter unterbricht dann das Schießen und trifft, nach Absprache mit den Hilfsrichtern, seine Entscheidung. Gegen die Entscheidung des Hauptrichters über eine getroffene oder gefehlte Wurfscheibe kann dann kein Einspruch mehr erhoben werden. Es ist nicht gestattet, eine Wurfscheibe vom Schussfeld aufzuheben, um festzustellen, ob sie getroffen wurde oder nicht.

3.0.12.2 Sollte der Schütze mit der Entscheidung des Hauptrichters nicht einverstanden sein, so darf er das Schießen nicht verzögern. Es kann lediglich ein Vermerk in die Ergebnisliste eingetragen werden, dass der Schütze unter Protest weiterschießt. Die endgültige Entscheidung liegt dann beim Kampfgericht.

3.10

Trap

3.10.1

Wettkampfprogramm

Männer 10, 40, 50, 60	125 Wurfscheiben in fünf Serien zu je 25 Wurfscheiben.
Frauen 11, 41, 42	75 Wurfscheiben in drei Serien zu je 25 Wurfscheiben

Auf jede Wurfscheibe dürfen bis zu zwei Schüsse abgegeben werden.

Die Wettkämpfe können an einem, zwei oder drei Tagen mit einer beliebigen Anzahl von Serien zu je 25 Wurfscheiben durchgeführt werden.

3.10.2

Einstellung der olympischen Wurfmaschinen

3.10.2.1

Schema 1

Gruppe	Maschinennummer	Wurfrichtung	Wurfhöhe bei 10 m	Wurfweite	Bemerkung
1	1	25° rechts	2,00 m		
	2	5° links	3,00 m		
	3	35° links	1,50 m		
2	4	20° rechts	2,50 m		
	5	10° rechts	1,80 m		
	6	35° links	3,00 m		
3	7	35° rechts	3,20 m	76 m ± 1 m	
	8	5° links	1,50 m		
	9	45° links	1,60 m		
4	10	40° rechts	1,50 m		
	11	0°	3,30 m		
	12	25° links	2,60 m		
5	13	45° rechts	2,40 m		
	14	5° rechts	1,90 m		
	15	35° links	3,50 m		

3.10.2.2

Schema 2

Gruppe	Maschinennummer	Wurfrichtung	Wurfhöhe bei 10 m	Wurfweite	Bemerkung
1	1	25° rechts	3,20 m		
	2	5° links	1,80 m		
	3	40° links	2,00 m		
2	4	40° rechts	2,00 m		
	5	0°	3,00 m		
	6	45° links	1,60 m		
3	7	45° rechts	1,50 m	76 m ± 1 m	
	8	0°	2,80 m		
	9	40° links	2,00 m		
4	10	15° rechts	1,50 m		
	11	5° rechts	2,00 m		
	12	35° links	1,80 m		
5	13	40° rechts	1,80 m		
	14	5° links	1,50 m		
	15	40° links	3,30 m		

3.10.2.3 Schema 3

Gruppe	Maschinennummer	Wurfrichtung	Wurfhöhe bei 10 m	Wurfweite	Bemerkung
1	1	30° rechts	2,50 m		
	2	0°	2,80 m		
	3	35° links	3,50 m		
2	4	45° rechts	1,50 m		
	5	5° links	2,50 m		
	6	40° links	1,70 m		
3	7	30° rechts	2,80 m	76 m ± 1 m	
	8	5° rechts	3,50 m		
	9	45° links	1,50 m		
4	10	45° rechts	2,30 m		
	11	0°	3,00 m		
	12	40° links	1,60 m		
5	13	45° rechts	2,00 m		
	14	0°	1,50 m		
	15	35° links	2,20 m		

3.10.2.4 Schema 4

Gruppe	Maschinennummer	Wurfrichtung	Wurfhöhe bei 10 m	Wurfweite	Bemerkung
1	1	40° rechts	3,00 m		
	2	10° rechts	1,50 m		
	3	30° links	2,20 m		
2	4	30° rechts	1,60 m		
	5	10° links	3,00 m		
	6	35° links	2,00 m		
3	7	45° rechts	2,00 m	76 m ± 1 m	
	8	0°	3,30 m		
	9	20° links	1,50 m		
4	10	30° rechts	1,50 m		
	11	5° links	2,00 m		
	12	45° links	2,80 m		
5	13	35° rechts	2,50 m		
	14	0°	1,60 m		
	15	30° links	3,00 m		

3.10.2.5 Schema 5

Gruppe	Maschinennummer	Wurfrichtung	Wurfhöhe bei 10 m	Wurfweite	Bemerkung
1	1	45° rechts	1,60 m		
	2	0°	3,00 m		
	3	45° links	2,00 m		
2	4	40° rechts	2,80 m		
	5	10° links	1,50 m		
	6	45° links	2,00 m		
3	7	35° rechts	3,00 m	76 m ± 1 m	
	8	5° links	1,80 m		
	9	40° links	1,50 m		
4	10	25° rechts	1,80 m		
	11	0°	1,60 m		
	12	30° links	3,40 m		
5	13	30° rechts	2,00 m		
	14	10° rechts	2,40 m		
	15	15° links	1,80 m		

3.10.2.6

Schema 6

Gruppe	Maschinennummer	Wurfrichtung	Wurfhöhe bei 10 m	Wurfweite	Bemerkung
1	1	40° rechts	2,00 m		
	2	0°	3,30 m		
	3	35° links	1,50 m		
2	4	35° rechts	2,50 m		
	5	10° rechts	1,50 m		
	6	35° links	2,00 m		
3	7	35° rechts	2,00 m	76 m ± 1 m	
	8	5° links	1,50 m		
	9	40° links	3,30 m		
4	10	45° rechts	1,50 m		
	11	10° links	3,00 m		
	12	25° links	2,60 m		
5	13	25° rechts	2,40 m		
	14	5° rechts	1,50 m		
	15	45° links	2,00 m		

3.10.2.7

Schema 7

Gruppe	Maschinennummer	Wurfrichtung	Wurfhöhe bei 10 m	Wurfweite	Bemerkung
1	1	35° rechts	2,20 m		
	2	5° links	3,00 m		
	3	20° links	3,10 m		
2	4	40° rechts	2,00 m		
	5	0°	3,50 m		
	6	45° links	2,80 m		
3	7	20° rechts	3,00 m	76 m ± 1 m	
	8	0°	2,00 m		
	9	40° links	2,20 m		
4	10	45° rechts	1,50 m		
	11	5° rechts	2,00 m		
	12	35° links	1,80 m		
5	13	40° rechts	1,80 m		
	14	5° links	1,50 m		
	15	45° links	2,00 m		

3.10.2.8

Schema 8

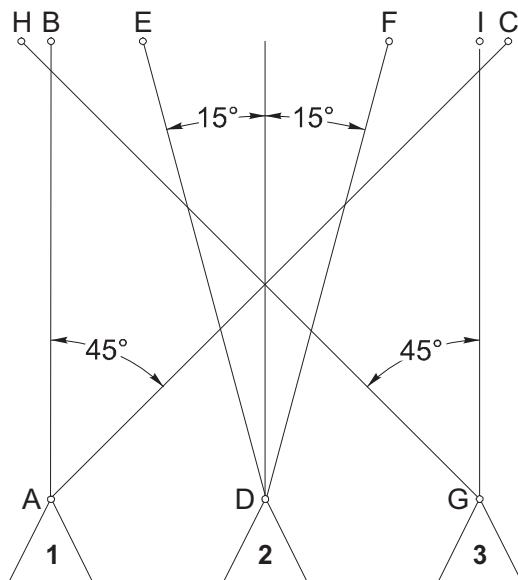
Gruppe	Maschinennummer	Wurfrichtung	Wurfhöhe bei 10 m	Wurfweite	Bemerkung
1	1	25° rechts	3,00 m		
	2	5° rechts	1,50 m		
	3	45° links	2,00 m		
2	4	40° rechts	1,50 m		
	5	0°	3,00 m		
	6	45° links	2,80 m		
3	7	35° rechts	3,20 m	76 m ± 1 m	
	8	5° links	2,50 m		
	9	20° links	2,00 m		
4	10	45° rechts	1,80 m		
	11	0°	1,50 m		
	12	30° links	3,40 m		
5	13	30° rechts	2,00 m		
	14	10° rechts	3,40 m		
	15	15° links	2,20 m		

3.10.2.9

Schema 9

Gruppe	Maschinennummer	Wurfrichtung	Wurfhöhe bei 10 m	Wurfweite	Bemerkung
1	1	40° rechts	3,50 m		
	2	0°	1,80 m		
	3	20° links	3,00 m		
2	4	15° rechts	3,20 m		
	5	10° links	1,50 m		
	6	35° links	2,00 m		
3	7	45° rechts	1,60 m	76 m ± 1 m	
	8	0°	2,80 m		
	9	30° links	3,00 m		
4	10	30° rechts	2,00 m		
	11	5° links	2,00 m		
	12	15° links	3,00 m		
5	13	35° rechts	2,90 m		
	14	0°	1,60 m		
	15	45° links	2,20 m		

3.10.2.10 Maximale horizontale Wurfwinkel der Maschinen jeder Gruppe

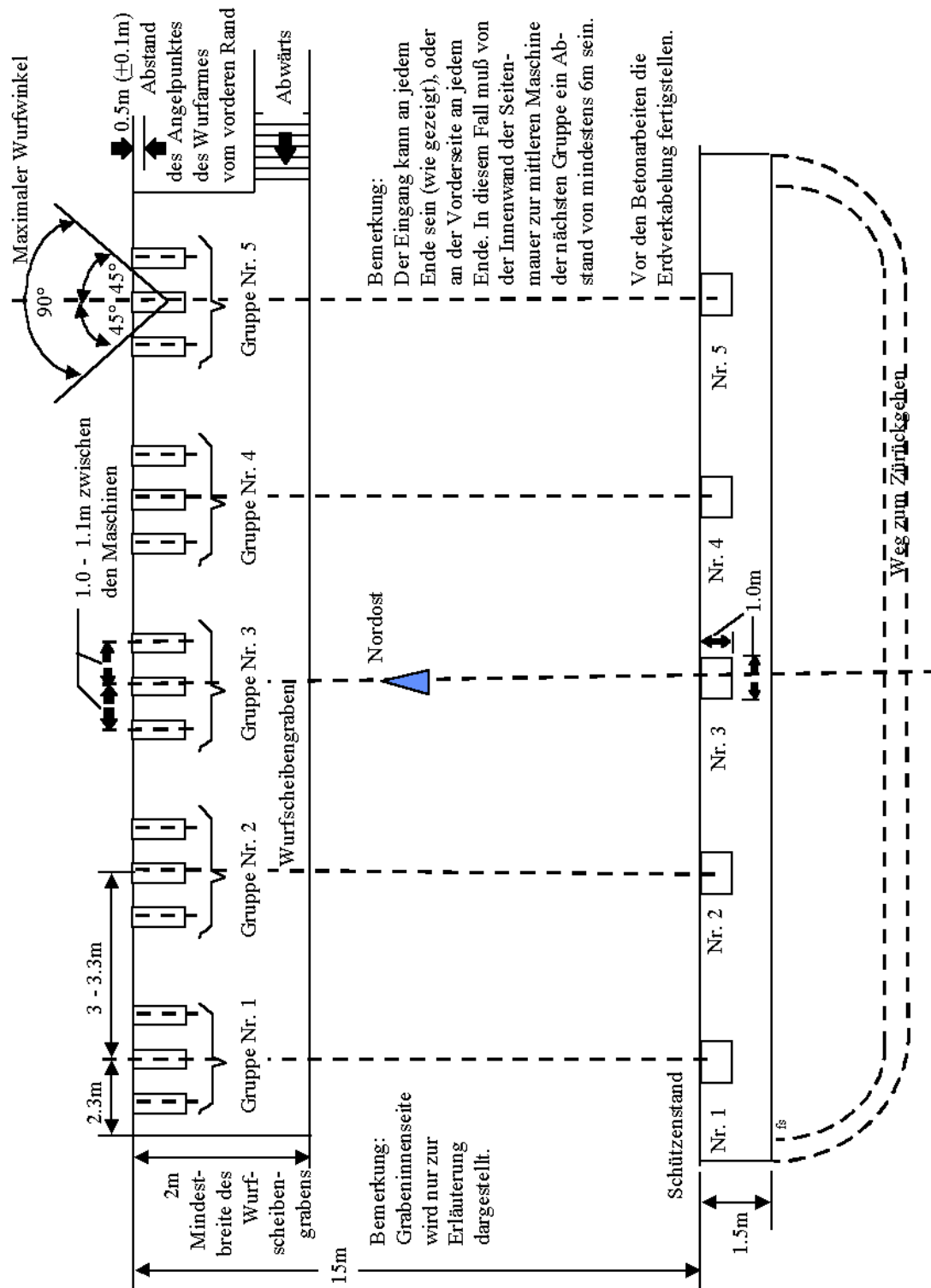


Die Wurfscheiben von Maschine 1 müssen in den Bereich, den der Winkel BAC (45°) aufspannt, fallen.

Die Wurfscheiben von Maschine 2 müssen in den Bereich, den der Winkel EDF (30°) aufspannt, fallen.

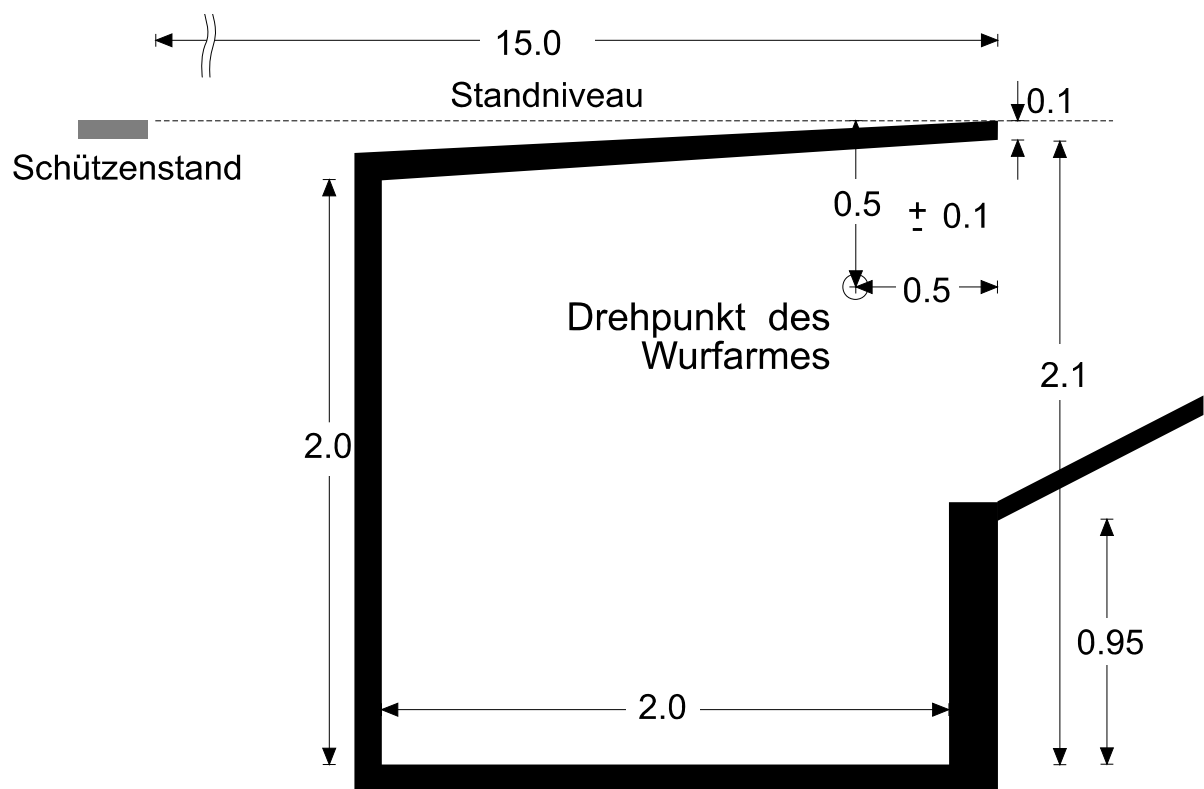
Die Wurfscheiben von Maschine 3 müssen in den Bereich, den der Winkel HGI (45°) aufspannt, fallen.

3.10.3 Trapanlage olympischer Gräben (Maße in m)



3.10.3.1 Wurfmaschinengraben (Maße in m)

Der Graben muss so ausgelegt sein, dass die Oberkante der Wurfgrabenabdeckung mit den Schützenständen auf gleicher Höhe liegt.



Grabenquerschnitt bei Trap und Doppeltrap

3.10.3.2 Wurfmaschinen

Ein olympischer Trapgraben muss mit 15 Wurfmaschinen ausgestattet sein, die entweder am Boden oder an der vorderen Grabenwand montiert sind. Die Maschinen sind in fünf Dreiergruppen aufgestellt. Der Mittelpunkt jeder Gruppe muss durch einen Farbstrich auf dem Dach gekennzeichnet sein. Die Abstände der Maschinen in jeder Gruppe müssen gleich sein.

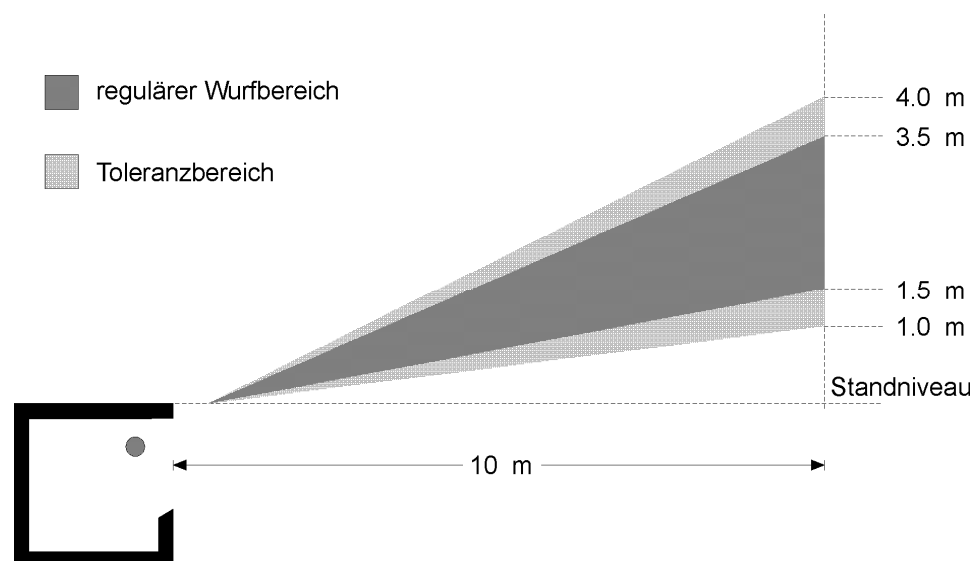
3.10.3.3 Zugelassen sind vollautomatische Wurfmaschinen (selbstladend und selbstspannend), halbautomatische (Handladung und automatische Spannung) oder manuell zu bedienende Wurfmaschinen. Jede Maschine muss plombiert werden können, nachdem sie eingestellt ist und das Kampfgericht die Höhe, die Wurfrichtung und die Wurfweite abgenommen hat. Alle Maschinen müssen technisch so ausgerüstet sein, dass die einmal eingestellte Wurfrichtung unverändert bleibt.

3.10.3.4 Einstellung der Wurfmaschinen

3.10.3.4.1 Die Wurfmaschinen müssen vor Beginn des Wettkampfes eingestellt werden, und zwar nach den Schemata 3.10.2.1–3.10.2.9.

3.10.3.4.2 Die Reihenfolge der Einstellung ist: Höhe, Weite, Winkel.. Der Winkelmesser muss über jeder einzustellenden Maschine positioniert werden.

- 3.10.3.4.3** Die verwendeten Schemata werden durch Los bestimmt.
- 3.10.3.4.4** Die Einstellung wird vom Kampfgericht/Jury geprüft, abgenommen und verplombt.
- 3.10.3.4.5** Das Wechseln der Schemata und die Neueinstellung hat täglich zu erfolgen.
- 3.10.3.4.6** Vor dem Beginn des Wettkampfes und nach jeder späteren Neueinstellung der Maschinen muss aus jeder Wurfmaschine nacheinander je eine Probescheibe geworfen werden. Bei diesem Probewerfen dürfen die Schützen anwesend sein.
- 3.10.3.4.7** Es ist allen Wettkampfteilnehmern, Trainern, Betreuern und anderen, nicht vom Veranstalter ausdrücklich autorisierten Personen untersagt, den Trapgraben zu betreten, nachdem die Wurfmaschinen eingestellt und vom Kampfgericht/von der Jury geprüft, abgenommen und verplombt worden sind.



3.10.3.5 Auslösen der Wurfmaschinen

Die Wurfmaschinen können nur durch ein elektromanuelles oder elektroakustisches System ausgelöst werden. Die Mikrofonanlage muss mit einer automatisch wirkenden Verzögerung von 0,1 bis 0,2 Sekunden arbeiten. Die Steuergeräte sind so angebracht, dass der Abzieher die Schützen deutlich sehen und hören kann.

Die Würfe müssen einem System folgen, das jedem Schützen in einer Serie von 25 Wurfscheiben die gleichen Würfe zuteilt, nämlich insgesamt zehn Wurfscheiben nach rechts, zehn Wurfscheiben nach links und fünf Wurfscheiben in der Mitte voraus. In einer Serie von 25 Wurfscheiben müssen die Wurfmaschinen die Wurfscheiben wie folgt werfen:

zwei Wurfscheiben aus der linken Wurfmaschine, zwei Wurfscheiben aus der rechten Wurfmaschine, eine Wurfscheibe aus der mittleren Wurfmaschine für jede Gruppe fortlaufend auf den Schützenständen.

Nach jeweils fünf Wurfscheiben muss bei manuellen Steuergeräten der Selektor um eine Raste weitergedreht werden.

3.10.3.6 Schützenstände

Fünf Schützenstände liegen 15 m hinter der Vorderkante des Trapgrabens auf einer dazu parallelen Linie. Sie sind als Flächen von je 1 m x 1 m deutlich markiert. Jede Station liegt genau hinter der mittleren der ihm zugeordneten drei Wurfmaschinen. Etwa 2 m hinter und etwas nach links versetzt von Station 1 befindet sich Station 6.

Alle sechs Stände sollten mit einer Ablagefläche für zusätzliche Patronen u. Ä. ausgestattet sein. Die Standplatten sollen stabil und horizontal sein. Auf jeder Standplatte ist ein kleiner Holzblock, ein Stück Teppich oder ein Stück Gummi von etwa 15 cm Durchmesser angebracht, auf dem der Schütze in der Pause seine Flinte aufstützen kann.

3– 4 m hinter den Schützenständen führt ein Weg von Station 5 zu Station 1, der während des Wettkampfes von den Schützen benutzt werden muss. Die Schützenstände sollen gegen Sonne und Regen ausreichend geschützt sein.

3.10.4 Wettkampfdurchführung

3.10.4.1 Abruf der Scheibe

Ist der Schütze zum Schießen bereit, so ruft er laut und deutlich die Wurfscheibe ab, die sofort geworfen werden muss.

3.10.4.2 Wechseln der Station

Der Schütze darf nach dem Schuss – ausgenommen auf Station 5 – seine Station nicht verlassen, bevor der Schütze zu seiner Rechten eine regelgerechte Wurfscheibe beschossen hat und das Ergebnis bekannt gegeben worden ist.

3.10.4.3 Zeitbegrenzung

10 Sekunden nachdem der Vorschütze eine regelgerechte Wurfscheibe beschossen oder der Hauptrichter das Zeichen zum Beginn des Schießens gegeben hat, muss der Schütze seine Stellung einnehmen, seine Flinte laden und sein Kommando geben. Bei Nichtbeachtung wird der Schütze beim ersten Verstoß innerhalb einer Serie gewarnt (Gelbe Karte) und bei jedem weiteren Verstoß mit einem Abzug von je einem Treffer bestraft (Grüne Karte).

3.10.4.4 Unterbrechung des Schießens

Wird das Schießen innerhalb einer Serie länger als fünf Minuten wegen eines technischen Fehlers der Schießanlage unterbrochen, so hat die Rotte das Recht, sich vor der Fortsetzung des Schießens von jeder Wurfmaschine der Gruppe, bei der der Fehler aufgetreten ist, eine neue Wurfscheibe werfen zu lassen.

3.15 **Doppeltrap**

3.15.1 **Wettkampfprogramm**

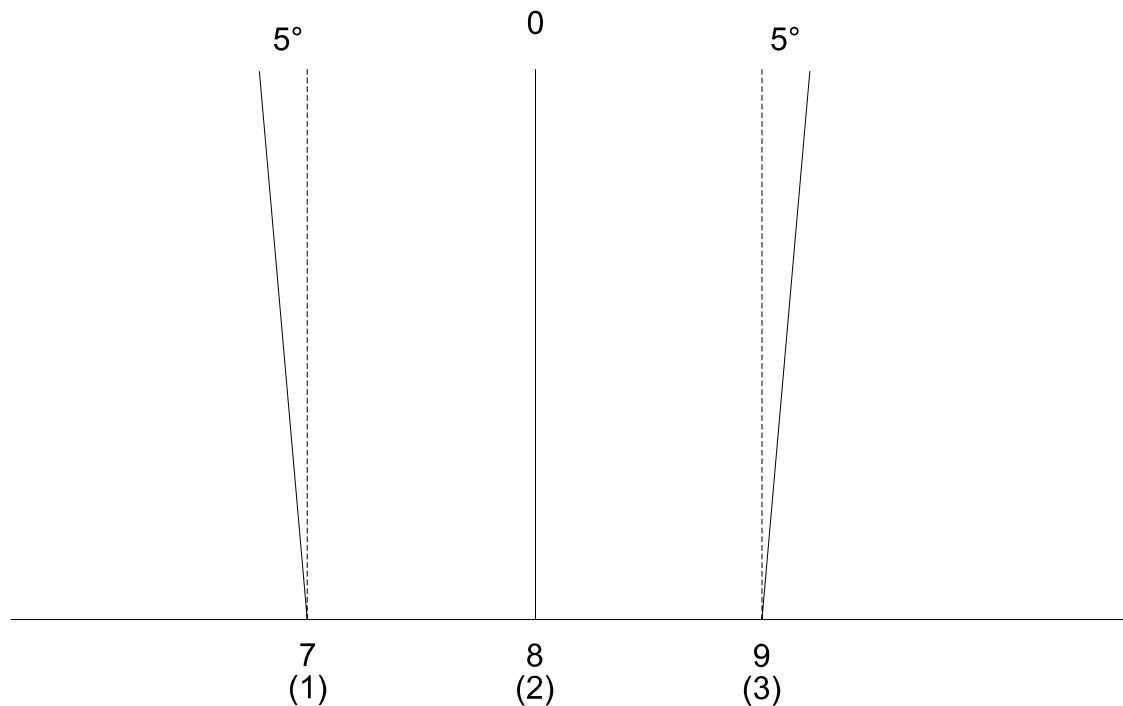
3.15.1.1	Männer 10, 40, 50, 60	150 Wurfscheiben in drei Serien zu je 25 Doubletten
3.15.1.2	Frauen 11, 41, 42	120 Wurfscheiben in drei Serien zu je 20 Doubletten

3.15.1.3 Die Wettkämpfe können an einem, zwei oder drei Tagen mit einer beliebigen Anzahl von Serien zu je 25 Doubletten für Männer oder 20 Doubletten für Frauen durchgeführt werden.

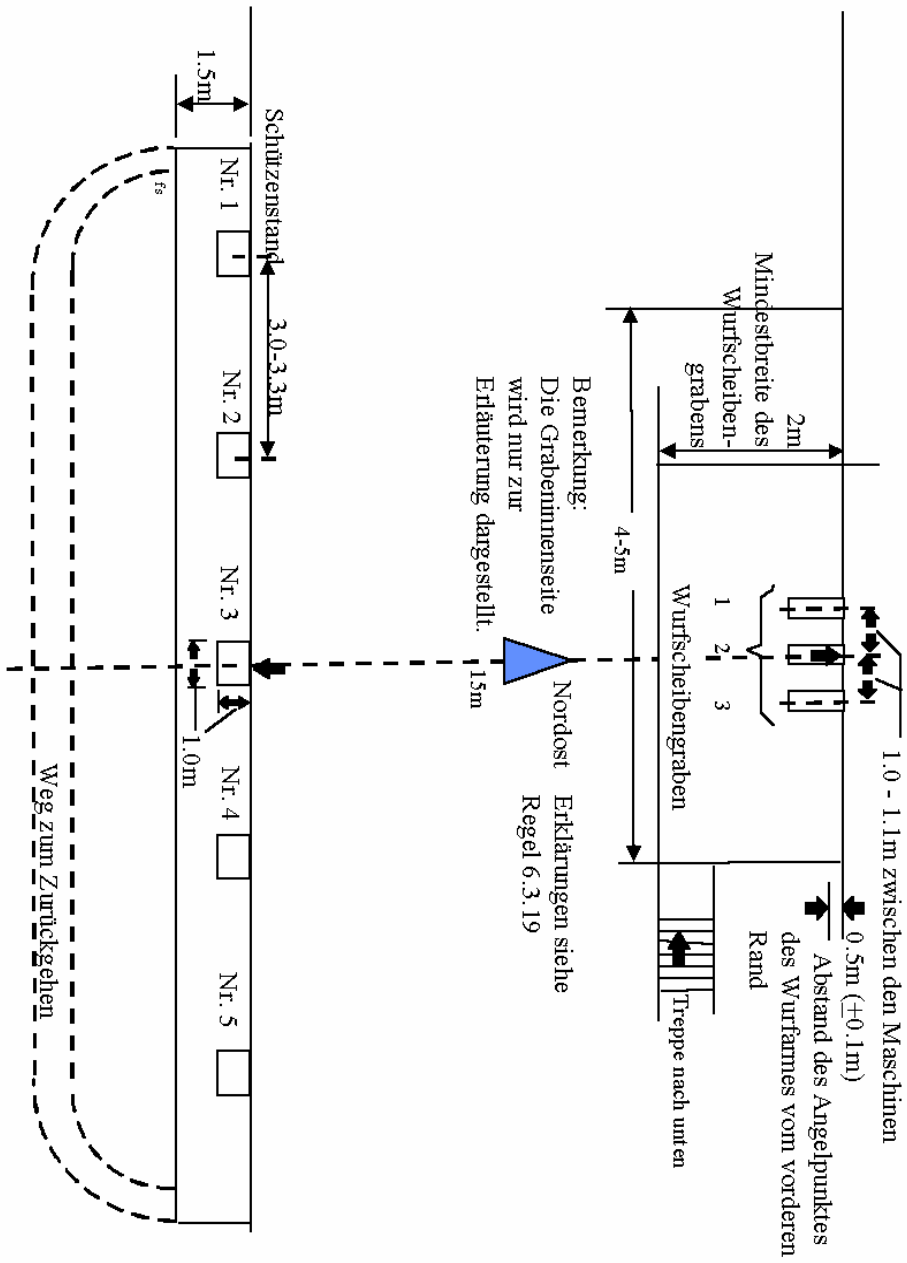
3.15.2 **Einstellungsschema für Doppeltrap**

Tab.	Maschinennummer	Wurfrichtung	Wurfhöhe	Wurfweite
A	7 (1)	5° links	3,0 m	55 m
	8 (2)	0°	3,5 m	55 m
B	8 (2)	0°	3,5 m	55 m
	9 (3)	5° rechts	3,0 m	55 m
C	7 (1)	5° links	3,0 m	55 m
	9 (3)	5° rechts	3,0 m	55 m

3.15.2.1 **Horizontale Wurfwinkel bei Doppeltrap**



3.15.3 Separater Doppeltrapstand (3 Maschinen) – Maße in m



3.15.3.1 Wurfmaschinengraben

3.15.3.1.1 Verwendung olympischer Trapgräben

Olympische Trapstände können auf den Wettbewerb „Doppeltrap“ angepasst werden, indem die mittlere Maschinengruppe (Nr. 7, 8 und 9) direkt vor Station 3 aktiviert wird.

3.15.3.2 Wurfmaschinen

Ein Doppeltrapgraben muss mit drei Wurfmaschinen ausgestattet sein, die entweder am Boden oder an der vorderen Grabenwand montiert sind. Der Mittelpunkt der Gruppe muss durch einen Farbstrich auf dem Dach gekennzeichnet sein.

3.15.3.3 Zugelassen sind vollautomatische Wurfmaschinen (selbstladend und selbstspannend), halbautomatische (Handladung und automatische Spannung) oder manuell zu bedienende Wurfmaschinen. Jede Maschine muss plombiert werden können, nachdem sie eingestellt ist und das Kampfgericht die Höhe, die Wurfrichtung und die Federspannung abgenommen hat. Alle Maschinen müssen technisch so ausgerüstet sein, dass die einmal eingestellte Wurfrichtung unverändert bleibt.

3.15.3.4 Einstellung der Wurfmaschinen

3.15.3.4.1 Die Wurfmaschinen müssen vor Beginn des Wettkampfes eingestellt werden.

3.15.3.4.2 Die Reihenfolge der Einstellung ist: Winkel, Höhe, Weite. Der Winkelmesser muss über jeder einzustellenden Maschine positioniert werden.

3.15.3.4.3 Die Einstellung wird vom Kampfgericht/von der Jury geprüft, abgenommen und verplombt.

3.15.3.4.4 Vor dem Beginn des Wettkampfes und nach jeder späteren Neueinstellung der Maschinen muss eine Probedoublette geworfen werden. 7–8/8–9/7–9 bei einem angepassten olympischen Graben, 1–2/2–3/1–3 bei einem speziellen Doppeltrapgraben.

3.15.3.4.5 Bei diesem Probewerfen dürfen die Schützen anwesend sein.

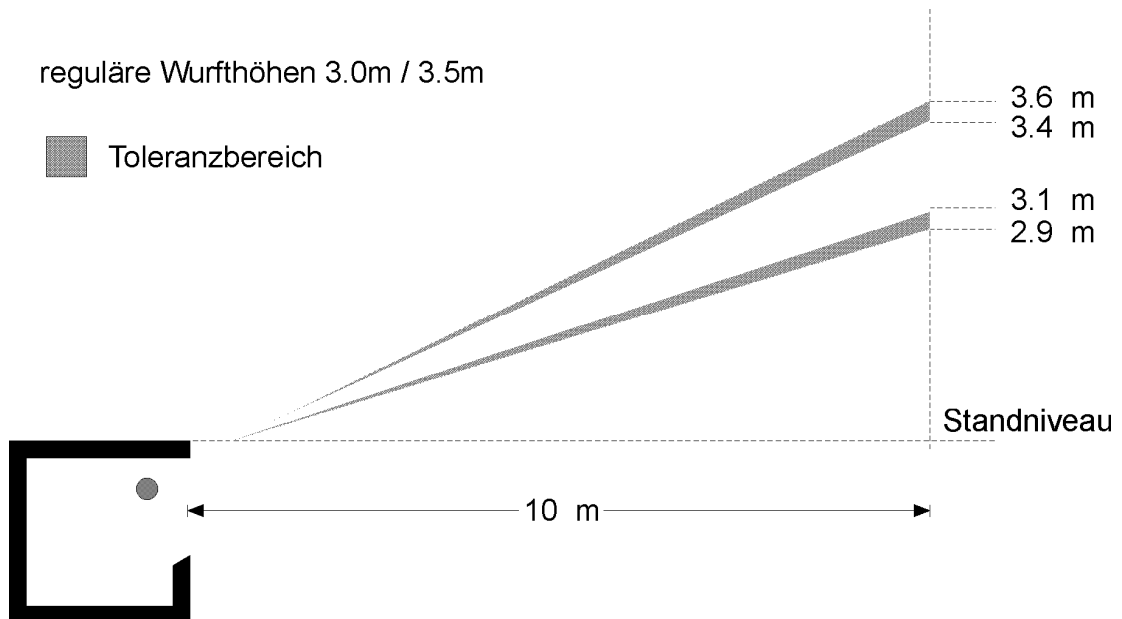
3.15.3.4.6 Es ist allen Wettkampfteilnehmern, Trainern, Betreuern und anderen, nicht vom Veranstalter ausdrücklich autorisierten Personen untersagt, den Trapgraben zu betreten, nachdem die Wurfmaschinen eingestellt und vom Kampfgericht geprüft, abgenommen und verplombt worden sind.

3.15.3.5 Auslösen der Wurfmaschinen

Die Wurfmaschinen dürfen nur durch ein elektromanuelles oder elektrisches Mikrofonsystem mit einem Zeitgeber (Timer) ausgelöst werden. Das Steuersystem ist so anzubringen, dass der Auslöser den Schützen deutlich sehen und dessen Ruf deutlich hören kann. Bei allen DSB-Meisterschaften muss ein automatischer Zeitgeber verwendet werden. Dieser Zeitgeber muss derart beschaffen sein, dass die Scheiben innerhalb einer nach dem Zufallsprinzip variierenden Zeitperiode von null bis zu einer Sekunde nach dem Abruf des Schützen geworfen werden. Das Auslösesystem muss ein gleichzeitiges und konstantes Auslösen der zwei Wurfscheiben von den zuvor festgelegten Wurfmaschinen garantieren. Wird ein

elektrisch-manuelles Auslösesystem verwendet, so muss die Auslösevorrichtung derart beschaffen sein, dass mit einem Knopf oder Schalter die Auslösung der Wurfscheiben erfolgt.

3.15.3.6 Schützenstände – siehe 3.10.3.6.



3.15.4 Wettkampfdurchführung

3.15.4.1 Abruf der Doublette

Vor Beginn einer jeden Runde muss eine Probedoublette geworfen werden.

Ist der Schütze zum Schießen bereit, so ruft er laut und deutlich die Doublette ab.

3.15.4.2 Wechseln der Station

Der Schütze darf nach dem Schießen – ausgenommen auf Station 5 – seine Station nicht verlassen, bevor der Schütze zu seiner Rechten eine regelgerechte Doublette beschossen hat und das Ergebnis bekannt gegeben worden ist.

3.15.4.3 Zeitbegrenzung

Zehn Sekunden nachdem der Vorschütze eine regelgerechte Doublette beschossen hat oder der Haupttrichter das Zeichen zum Beginn des Schießens gegeben hat, muss der Schütze seine Stellung einnehmen, seine Flinte laden und sein Kommando geben. Bei Nichtbeachtung wird der Schütze beim ersten Verstoß innerhalb einer Serie gewarnt (Gelbe Karte) und bei jedem weiteren Verstoß mit einem Abzug von je einem Treffer bestraft (Grüne Karte).

3.15.4.4 Unterbrechung des Schießens

Wird das Schießen innerhalb einer Serie länger als fünf Minuten wegen eines technischen Fehlers, der nicht beim Schützen liegt, unterbrochen, so hat die Rotte das Recht, sich vor der Fortsetzung des Schießens eine neue Doublette vorführen zu lassen.

3.20 **Skeet**

3.20.1 Wettkampfprogramm

3.20.1.1	Männer 10, 40, 50, 60	125 Wurfscheiben in fünf Serien zu je 25 Wurfscheiben
3.20.1.2	Frauen 11, 41, 42	75 Wurfscheiben in drei Serien zu je 25 Wurfscheiben

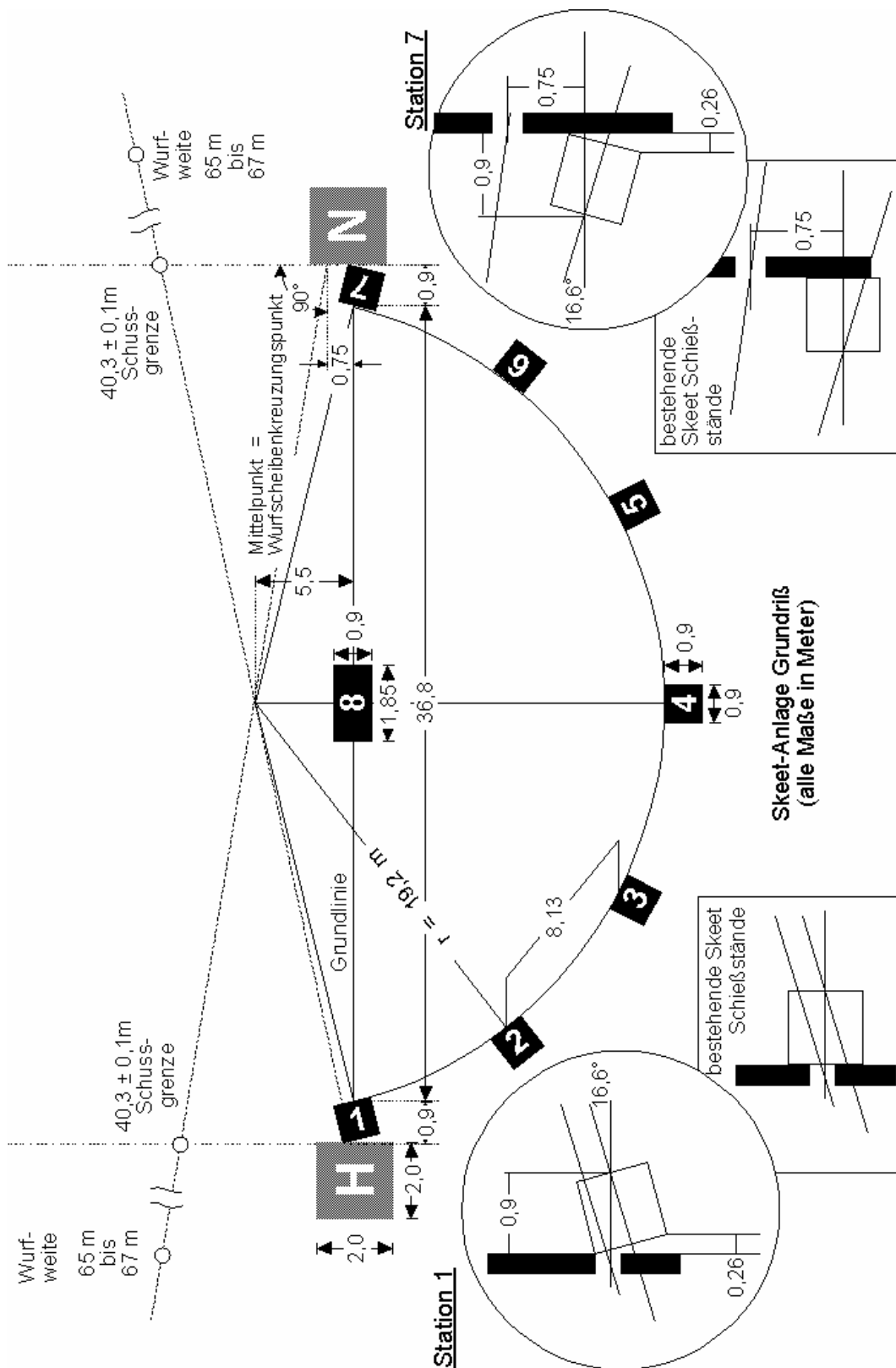
3.20.1.3 Auf jede Wurfscheibe darf je ein Schuss abgegeben werden.

3.20.1.4 Die Wettkämpfe können an einem, zwei oder drei Tagen mit einer beliebigen Anzahl von Serien zu je 25 Wurfscheiben durchgeführt werden.

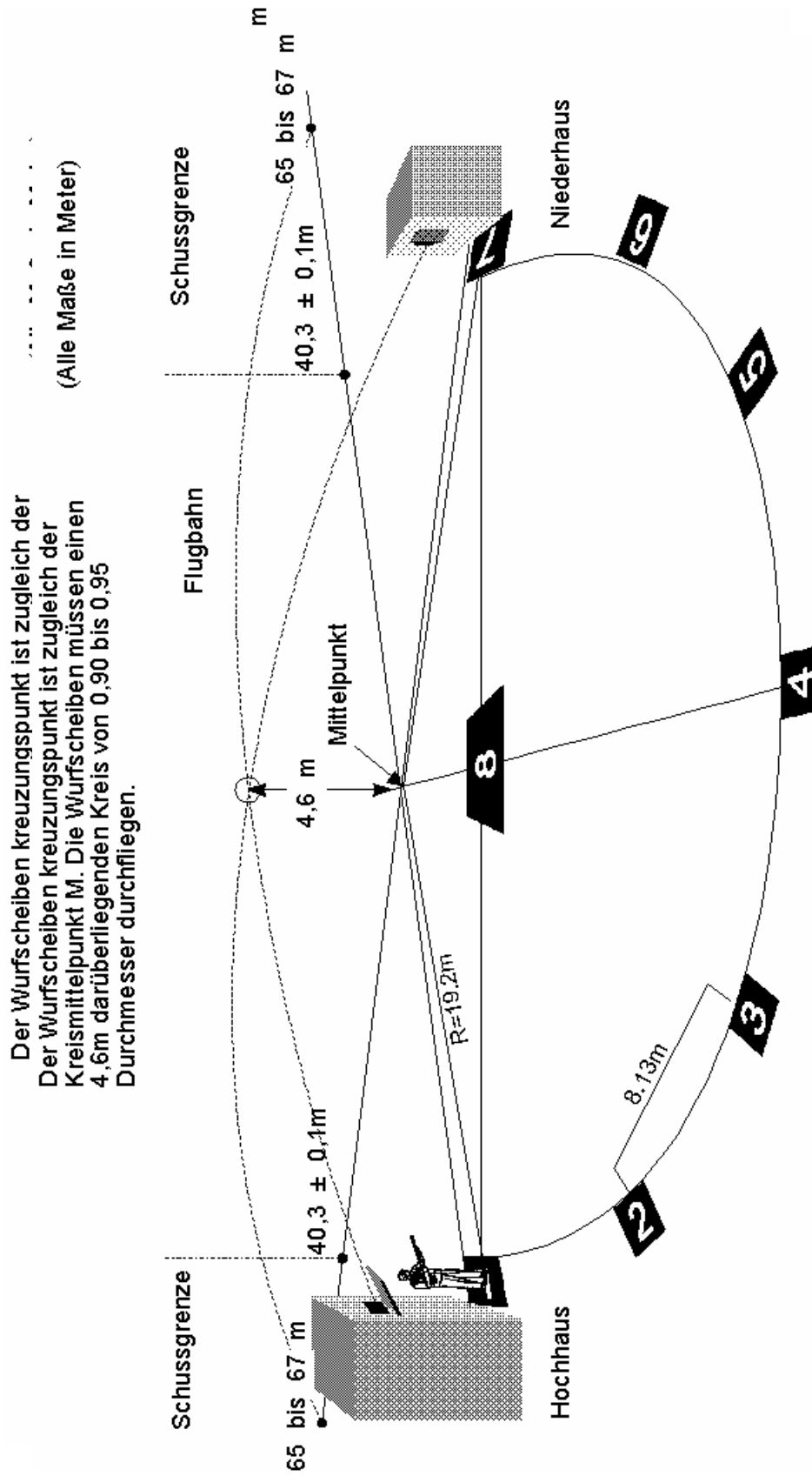
3.20.2 Wurffolge der Scheiben

Station	Einzelscheiben		Doubletten	
	Hochhaus	Niederhaus	Hochhaus	Niederhaus
1	1		1 erste	1 zweite
2	1		1 erste	1 zweite
3	1		1 erste	1 zweite
4	1 erste	1 zweite	1 erste 1 zweite	1 zweite 1 erste
5		1	1 zweite	1 erste
6		1	1 zweite	1 erste
7			1 zweite	1 erste
8	1 erste	1 zweite		

3.20.3 Skeetanlage (Grundriss) – alle Maße in m



Skeetanlage (Ansicht) alle Maße in m



3.20.3.1 Skeetstand

Auf einem Skeetstand befinden sich zwei Häuser (ein „Hochhaus“ und ein „Niederhaus“) sowie sieben Schützenstände auf einem Kreisbogen.

Station 8 liegt im Mittelpunkt der Kreisbogensehne.

Der Kreismittelpunkt ist der Wurfscheibenkreuzungspunkt und durch einen Pfahl gekennzeichnet.

3.20.3.2 Wurfmaschinen

Im Hochhaus und im Niederhaus befinden sich je eine Wurfmaschine, die fest eingestellt ist.

Die Scheibe muß zwischen 65 m und 67 m weit fliegen.

3.20.3.3 Abgrenzungen

3.20.3.3.1 Schussgrenzen

Die Schussgrenzen der Stationen 1 bis 7 liegen $40,25 \text{ m} \pm 0,10 \text{ m}$ von jedem Haus entfernt.

Die Schussgrenzen sind zu markieren.

Bei Station 8 ist die Schussgrenze durch eine gedachte Linie von Station 4 über Station 8 und den Wurfscheibenkreuzungspunkt gegeben.

3.20.3.3.2 Sicherheitsmaßnahmen

Blenden vor den beiden Wurfhäusern verhindern, dass das Bedienungspersonal von den Schützen gesehen werden kann. Diese Maßnahme ist notwendig, um das Bedienungspersonal vor Schüssen oder abprallenden Schrotten zu schützen. Als weitere Sicherheitsvorkehrung sollte eine Abgrenzung (Draht oder Seil) etwa 7 bis 10 m hinter den Ständen 1 bis 7 angebracht sein, die ungefähr dem Verlauf des Kreisbogens folgt. Die Abgrenzung darf von Zuschauern nicht überschritten werden; die Haupt- und Hilfsrichter sind für die Einhaltung dieser Vorschrift verantwortlich.

3.20.3.4 Zeitgeber

Die Wurfmaschinen werden elektrisch, mechanisch oder akustisch ausgelöst, und zwar auf der Seite, von wo aus das Bedienungspersonal die Wettkampfteilnehmer sehen und hören kann. Bei nationalen und internationalen Wettkämpfen ist die Verwendung eines Zeitgebers vorgeschrieben. Der Zeitgeber (Timer) erlaubt ein Abwerfen der Scheibe innerhalb eines unbestimmten Zeitraums von null bis drei Sekunden, nachdem der Schütze die Wurfscheibe abgerufen hat. Die Auslösevorrichtung muss so beschaffen sein, dass nur ein Schaltknopf zum Auslösen der Doubletten notwendig ist.

An beiden Häusern muss je eine Lampe angebracht sein, die leuchtet, wenn der Bediener auslöst, und erlischt, wenn die Scheibe geworfen wurde.

3.20.4 Wettkampfdurchführung

3.20.4.1 Fertighaltung

3.20.4.1.1 Bis zum Erscheinen der Wurfscheibe (Wurfscheiben) steht der Schütze mit beiden Füßen innerhalb des Schützenstandes in Bereitschaft.

Er hält seine Flinte mit beiden Händen so, dass der Schaft seinen Körper und das untere Kolbenende die an der Schießkleidung angebrachte Markierung direkt oder unterhalb berührt.

3.20.4.1.2 Der Markierungsstreifen ist 25–30 cm lang und 3 cm breit. Er muss auf der äußeren Schießkleidung fest angebracht sein. Die Oberkante des Markierungsstreifens muss mit der unteren Spitze des Ellbogengelenks übereinstimmen (Rechtsschützen rechts, Linksschützen links). Während des ganzen Wettkampfes muss der Hauptrichter diese Markierung erkennen können.



3.20.4.1.3 Prüfung des Markierungsstreifens

Alle Taschen der am Oberkörper getragenen Kleidung müssen leer sein.

Der Abzugsarm muss am Körper anliegen und bei nicht angehobenen Schultern ganz abgebogen sein.

3.20.4.2 Abruf der Scheibe(n)

Ist der Schütze schussbereit, ruft er laut und deutlich die Wurfscheibe oder die Doublette ab.

3.20.4.3 Probewurfscheiben, Schießordnung, Stationswechsel, Laden

3.20.4.3.1 Probewurfscheiben

Zu Beginn des Wettkampfes versammelt sich die Rotte auf Station 1, um von hier aus den Wurf einer regelgerechten Wurfscheibe aus jedem Haus zu beobachten. Ein Schütze darf auch darum bitten, dass nach jeder irregulären Wurfscheibe oder nach einer Unterbrechung wegen technischer Mängel eine Probewurfscheibe geworfen wird.

3.20.4.3.2 Schießordnung

Jeder Schütze in der Rotte schießt, beginnend auf Station 1, in der vorgeschriebenen Reihenfolge, bevor er von Station 1 zu Station 2 usw. bis zu Station 8 wechselt.

Anmerkung zu Station 8:

Auf Station 8 wartet jeder Teilnehmer der Rotte in der vorgegebenen Reihenfolge der Schützen hinter dem Haupttrichter auf einer gedachten Linie, die von Station 4 nach Station 8 führt.

Der erste Schütze nimmt auf Station 8 seine Fertighaltung ein, lädt eine Patrone und schießt zuerst auf die Wurfscheibe aus dem Hochhaus; dann nimmt er, indem er sich im Uhrzeigersinn dreht (in Richtung des Wurfscheibenkreuzungspunktes), seine Fertighaltung für das Niederhaus ein und schießt nach erneutem Laden einer Patrone auf die Niederhaus-Wurfscheibe. Danach verlässt er die Station und begibt sich hinter die noch wartenden Schützen. Diese Reihenfolge ist für alle Schützen gleich.

3.20.4.3.3 Wechseln der Station

Es ist dem Schützen nicht gestattet, seine Station zu betreten, bevor er an der Reihe ist, d.h. bevor der Haupttrichter Anweisung zum Schießen gegeben hat und ehe sein Vorgänger das Schießen beendet und die Station verlassen hat. Erst nachdem alle Schützen einer Rotte auf alle Wurfscheiben geschossen haben, darf zur nächsten Station gewechselt werden.

3.20.4.3.4 Laden

3.20.4.3.4.1 Auf Station 1, 2, 6 und 8 darf jeweils nur eine Patrone geladen werden, um auf die Einzelwurfscheibe aus dem Hoch- oder Niederhaus zu schießen.

3.20.4.3.4.2 Auf den Ständen 3, 4 und 5 müssen je zwei Patronen für die Einzelwurfscheiben und je zwei Patronen für die Doubletten auf Station 1, 2, 3, 4, 5, 6 und 7 geladen werden.

3.20.4.3.4.3 Auf Station 8 darf nur eine Patrone geladen werden, um auf die Wurfscheibe zu schießen, die vom Hochhaus kommt. Nachdem diese Wurfscheibe beschossen wurde, darf eine weitere Patrone für die Wurfscheibe vom Niederhaus geladen werden.

3.20.4.3.4.4 Hat der Schütze beim Einzelschuss-Schießen seine Flinte mit zwei Patronen geladen, so darf er nach dem ersten Einzelschuss die Flinte nicht öffnen. Sollte er versehentlich oder absichtlich die Flinte öffnen, so erhält er, jeweils innerhalb einer Serie von 25 Wurfscheiben, beim ersten Mal eine Warnung (Gelbe Karte). Jede Wiederholung wird als Fehler gewertet (Grüne Karte).

Im Falle einer „NO BIRD“-Entscheidung darf der Schütze die Flinte öffnen und sich neu einrichten.

3.20.4.4 Zeitbegrenzung

Der Schütze muss, nachdem sein Vorgänger geschossen hat oder nachdem der Haupttrichter das Zeichen zum Schießen gegeben hat, unverzüglich seine Station betreten. Innerhalb von 15 Sekunden muss er seine Flinte laden, schussbereit stehen und das Abrufkommando geben. Das Schießen auf Doubletten von derselben Station aus muss, laut Regel, innerhalb kürzestmöglicher Zeit geschehen, wobei jedoch die Pause zwischen den Einzelscheiben und den Doubletten nicht länger als zehn Sekunden sein darf.

Bei Nichtbeachtung wird der Schütze beim ersten Verstoß innerhalb einer Serie gewarnt (Gelbe Karte) und bei jedem weiteren Verstoß mit einem Abzug von je einem Treffer bestraft (Grüne Karte).

3.20.4.5 Unterbrechung des Schießens

Siehe Regel **3.20.4.3.1**.

Stichwortverzeichnis Flinte

Abwenden vom Schützenstand	3.0.6.4
Abwesenheit	3.0.7.2
Allgemein – Ausrüstung	3.0.2 ff.
Allgemein – Gliederung	3.0.1.1
Anwesenheit	3.0.7.1
Augenschutz	3.0.2.5
Auswertung – allgemein	3.0.11
Auswertung – Anerkennung des Resultats	3.0.11.2
Auswertung – Treffernotierung	3.0.11.1
Bekleidung	3.0.2.4
Disziplinarmaßnahmen	3.0.7
Doppeltrap	3.15
Doppeltrap – Abruf der Doublette	3.15.4.1
Doppeltrap – Auslösen der Wurfmaschinen	3.15.3.5
Doppeltrap – Doppeltrapanlage	3.15.3
Doppeltrap – Einstellung der Wurfmaschinen	3.15.3.4
Doppeltrap – Einstellungsschemata der Wurfmaschinen	3.15.2
Doppeltrap – Schützenstände	3.15.3.6
Doppeltrap – Unterbrechung des Schießens	3.15.4.4
Doppeltrap – Verwendung olympischer Trapgräben	3.15.3.1.1
Doppeltrap – Wechsel der Station	3.15.4.2
Doppeltrap – Wettkampfdurchführung	3.15.4 ff.
Doppeltrap – Wettkampfprogramm	3.15.1
Doppeltrap – Wurfmaschinen	3.15.3.2 ff.
Doppeltrap – Wurfmaschinengraben	3.15.3.1
Doppeltrap – Wurfwinkel der Maschinen	3.15.2.1
Doppeltrap – Zeitbegrenzung	3.15.4.3
Einsprüche	3.0.12
Einsprüche – allgemeiner Einspruch – Eintrag des Protests	3.0.12.2
Einsprüche – Eintrag des Protests in die Liste	3.0.12.2
Einsprüche – Fehler	3.0.12.1
Ergebnisgleichheit – Einzel	3.0.11.3 ff
Ergebnisgleichheit – Flinte	3.0.11.3 ff
Ergebnisgleichheit ab Platz 4 – Einzel	3.0.11.3.2
Ergebnisgleichheit bis Platz 3 – Stechen	3.0.11.3.1
Ergebnisgleichheit bis Platz 3 – Stechen Doppeltrap	3.0.11.3.1.2
Ergebnisgleichheit bis Platz 3 – Stechen Skeet	3.0.11.3.1.3
Ergebnisgleichheit bis Platz 3 – Stechen Trap	3.0.11.3.1.1
Ergebnisgleichheit Mannschaft	3.0.11.4
Fehler	3.0.9.2 ff.
Flintenschießen	3 ff.
Füllschützen	3.0.3.2
Funktionsschüsse	3.0.6.2.6
Haupt- und Hilfsrichter/Seitenrichter – Verantwortlichkeit	3.0.8.3
Haupt- und Hilfsrichter	3.0.8
Hauptrichter	3.0.8.1
Hauptrichter – Entscheidungen	3.0.8.1.1
Hauptrichter – Entscheidungen – Einsprüche	3.0.8.1.1.3

Hauptrichter – Entscheidungskompetenz	3.0.8.1.2
Hilfsrichter – Aufgaben	3.0.8.2.3
Hilfsrichter – Auswahl	3.0.8.2.1
Hilfsrichter – Einsatz	3.0.8.2.4
Hilfsrichter – Verpflichtung	3.0.8.2.2
Hilfsrichter (Seitenrichter)	3.0.8.2
Laden – allgemein	3.0.6.3 ff.
Laden – Schließen der Flinte	3.0.6.3.1.1
Laden – Trap/Doppeltrap	3.0.6.3.1 ff.
Munition	3.0.2.3
Munition – Schrote/Patronen	3.0.2.3.1
Munition – Spezialeffekte	3.0.2.3.2
Munitionskontrolle	3.0.2.3.3
NO BIRD	3.0.10 ff.
NO BIRD – Doppeltrap	3.0.10.5.3 ff.
NO BIRD – Doubletten – allgemein	3.0.10.5 ff.
NO BIRD – keine Schussabgabe	3.0.10.3 ff.
NO BIRD – nach Schussabgabe	3.0.10.2 ff.
NO BIRD – Skeet	3.0.10.5.4 ff.
NO BIRD – Trap	3.0.10.1.4 ff.
NO BIRD – ungültige Schussabgabe	3.0.10.4 ff.
Regelwidrige Flinten und Munition	3.0.7.3
Rotten	3.0.3.1
Schießordnung	3.0.3 ff.
Schießstellung	3.0.3.3
Schießverlauf/Unterbrechungen	3.0.6.6
Skeet	3.20
Skeet – Abgrenzungen	3.20.3.3 ff.
Skeet – Ablauf des Schießens	3.20.4.3 ff.
Skeet – Abruf der Scheibe(n)	3.20.4.2
Skeet – Fertighaltung – Markierungsstreifen	3.20.4.1
Skeet – Laden	3.20.4.3.4 ff.
Skeet – Probescheiben	3.20.4.3.1
Skeet – Schießordnung	3.20.4.3.2
Skeet – Schussgrenzen	3.20.3.3.1
Skeet – Sicherheitsmaßnahmen	3.20.3.3.2
Skeet – Skeetanlage	3.20.3
Skeet – Skeetstand – Hochhaus/Niederhaus	3.20.3.1
Skeet – Unterbrechung des Schießens	3.20.4.5
Skeet – Wechsel der Station	3.20.4.3.3
Skeet – Wettkampfdurchführung	3.20.4 ff.
Skeet – Wettkampfprogramm	3.20.1
Skeet – Wurffolge der Scheiben	3.20.2
Skeet – Wurfmaschinen	3.20.3.2
Skeet – Zeitbegrenzung	3.20.4.4
Skeet – Zeitgeber – Lampe	3.20.3.4
Stationswechsel	3.0.6.3.1.2
Störungen – Anzahl der anerkannten Störungen je Rotte	3.0.5.4
Störungen – Flinten	3.0.5.1

Störungen – Munition	3.0.5.2
Störungen – Munition – falsches Kaliber	3.0.5.2.2
Störungen – Munition – Patronenversager	3.0.5.2.1
Störungen – Verfahrensweise – anerkannte Störungen	3.0.5.3
Störungen – Wechsel der Startzeit	3.0.5.3
Störungen – Wechsel der Waffe	3.0.5.3
Störungen (Funktionsstörungen)	3.0.5
Trap	3.10
Trap – Abruf der Scheibe	3.10.4.1
Trap – Auslösen der Wurfmaschinen	3.10.3.5
Trap – Einstellung der Wurfmaschinen	3.10.3.4
Trap – Einstellungsschemata der Wurfmaschinen	3.10.2 ff.
Trap – olympische Grabenanlage	3.10.3
Trap – Schützenstände	3.10.3.6
Trap – Unterbrechung des Schießens	3.10.4.4
Trap – Wechsel der Station	3.10.4.2
Trap – Wettkampfdurchführung	3.10.4 ff.
Trap – Wettkampfprogramm	3.10.1
Trap – Wurfmaschinen	3.10.3.2 ff.
Trap – Wurfmaschinengraben	3.10.3.1
Trap – Wurfwinkel der Maschinen	3.10.2.10
Trap – Zeitbegrenzung	3.10.4.3
Treffer	3.0.9.1
Trefferfeststellung – allgemein	3.0.9
Verhalten bei Störungen	3.0.6.5
Verhaltensregeln – abgestellte Flinten	3.0.6.1.3
Verhaltensregeln – allgemein – Sicherheit	3.0.6 ff.
Verlassen der Rotte	3.0.7.4
Waffen	3.0.2.2
Waffen – Gewehrriemen	3.0.2.2.1
Waffen – Halbautomaten	3.0.2.2
Waffen – Kompensatoren	3.0.2.2.2
Waffen – Wechsel	3.0.2.2
Warnung und Trefferabzug	3.0.7.5
Wurfscheiben	3.0.4 ff.
Wurfscheiben – Beschädigte	3.0.4.3
Wurfscheiben – fehlerhafte	3.0.4.2
Wurfscheiben – nicht angenommene/verweigerte	3.0.4.5
Wurfscheiben – regelgerechte	3.0.4.1
Wurfscheiben – regelwidrige	3.0.4.4
Wurfscheiben Doublette	3.0.4.1.1
Zielen auf zu spät erscheinende Wurfscheiben	3.0.7.6
Zielübungen	3.0.6.2 ff.
Zielübungen bei Skeet	3.0.6.2.5



Deutscher Schützenbund



Regeln für die Laufende Scheibe

Stand 01.01.2009

Gliederung Laufende Scheibe

4.0.1	Anschlag	
4.0.2	Schießstände	
4.0.2.4	Standeinteilung	
4.0.3	Wettkampfprogramme	
4.0.3.1	10 m und 50 m	
4.0.3.2	10 m und 50 m – Mix	
4.0.3.3	10 m – Nachwuchswettbewerb	
4.0.4	Wettkampfablauf	
4.0.4.5	Wettkampfdurchführung	
4.0.5	Wertung	
4.0.6	Störungen	
4.0.7	Waffendefekte	
4.0.8	Defekte Visierungen	
4.10	Laufende Scheibe 10 m	Tabelle
4.11	Laufende Scheibe 10 m Nachwuchswettbewerb	Tabelle
4.15	Laufende Scheibe 10 m – Mix	Tabelle
4.20	Laufende Scheibe 50 m	Tabelle
4.25	Laufende Scheibe 50 m – Mix	Tabelle
	Stichwortverzeichnis	
	Tabelle „Laufende Scheibe“	

Teil 4

Regeln für das Schießen auf Laufende Scheiben

4.0.1 **Anschlag**

4.0.1.1 **Schießstellung**

4.0.1.1.1 Es wird stehend und ohne Unterstützung geschossen.

4.0.1.1.2 Das Gewehr ist gegen den Körper zu halten und darf nur von den beiden Händen unterstützt werden.

4.0.1.1.3 Der linke Arm (bei Linksschützen der rechte Arm) darf dabei nicht an Hüfte oder Brust anliegen.

4.0.1.1.4 Der Schütze muss eine Stellung einnehmen, die klar erkennen lässt, dass ihm weder die Bank noch der Tisch noch die Wand irgendeine Unterstützung bieten.

4.0.1.1.5 Der Gebrauch eines **Gewehrriemens** ist nicht gestattet.

4.0.1.2 **Fertighaltung**

4.0.1.2.1 Bis zu dem Augenblick, in dem irgendein Teil der Scheibe in der Schneise sichtbar wird, muss der Schütze die Fertighaltung einnehmen.

4.0.1.2.2 Dabei muss er das Gewehr mit beiden Händen so halten, dass die untere Spitze der Kolbenkappe in gleicher Höhe oder unterhalb der Markierung auf der Schießjacke ist.

4.0.1.2.3 Während sich der Schütze in der Fertighaltung befindet, muss die angebrachte Markierung für ein Jurymitglied oder die Standaufsicht sichtbar sein.

4.0.1.3 Der **Markierungsstreifen** ist 25–30 cm lang und mindestens 2–3 cm (international: 3 cm) breit. Er muss auf der äußeren Schießkleidung fest angebracht sein. Die Oberkante des Markierungsstreifens muss mit der unteren Spitze des Ellbogengelenks übereinstimmen.

4.0.1.3.1 **Prüfung des Markierungsstreifens**

Alle Taschen der am Oberkörper getragenen Kleidung müssen leer sein.

Der Abzugsarm muss am Körper anliegen und bei nicht angehobenen Schultern ganz abgebogen sein. Siehe Abbildung Tabelle.

4.0.2 **Schießstände**

4.0.2.1 **Scheibenstand**

Der Scheibenstand ist so beschaffen, dass die Scheibe horizontal in beiden Richtungen mit gleichbleibender Geschwindigkeit über eine offene Entfernung (Schneise) von 10 m beim 50-m-Programm bzw. von 2 m beim 10-m-Programm bewegt wird.

4.0.2.2 Zeitmessung

Die Zeitmessung des Laufs beginnt, wenn der Haltepunkt/die Nase auf der Schneise erscheint, und endet, wenn der Haltepunkt/die Nase die gegenüberliegende Wand erreicht.

4.0.2.3 Schützenstand

Der Schützenstand liegt im rechten Winkel zur Schneise auf derselben Höhe. Der Schützenstand darf beim 50-m-Stand nicht mehr als 2 m, beim 10-m-Stand nicht mehr als 0,4 m seitlich vom rechten Winkel zur Schneisenmitte abweichen.

4.0.2.4 Standeinteilung

4.0.2.4.1 Die allgemeine Standeinteilung geschieht durch Auslösen.

4.0.2.4.2 Jeder Schütze muss den gesamten Wettkampf auf dem zugewiesenen Schießstand schießen. Eine Veränderung der Standzuweisung darf immer nur dann erfolgen, wenn die Schießleitung/Jury entschieden hat, dass es in den Schießständen unterschiedliche Bedingungen gibt (etwa Lichtverhältnisse).

4.0.2.4.3 Durchführung des Wettkampfes an zwei Schießtagen

Die Starteinteilung für den zweiten Schießtag erfolgt in umgekehrter Reihenfolge der Ergebnisse des ersten Schießtages. Der Schütze mit dem niedrigsten Ergebnis des ersten Wettkampftages beginnt, der Schütze mit dem höchsten Ergebnis startet als Letzter.

4.0.2.4.4 Durchführung des Wettkampfes an einem Schießtag

Die Starteinteilung für den zweiten Durchgang bleibt dieselbe wie für den ersten.

4.0.3 Wettkampfprogramme

4.0.3.1 Laufende Scheibe 10 m und 50 m

Die erste Hälfte der Wettkampfschüsse ist im Langsamlauf (fünf Sekunden) mit einer Plustoleranz von 0,2 Sekunden zu schießen.

Die zweite Hälfte der Wettkampfschüsse ist im Schnelllauf (2,5 Sekunden) mit einer Plustoleranz von 0,1 Sekunden zu schießen.

Langsam- und Schnelllauf sind zeitlich getrennt zu schießen.

Der Langsamlauf muss von allen Wettkampfteilnehmern geschossen sein, bevor der Schnelllauf beginnt.

Bei größerer Teilnehmerzahl sind daher Vor- und Nachmittag oder zwei Tage für den Wettkampf vorzusehen.

4.0.3.1.1 Probeschüsse

Vor dem Langsamlauf und vor dem Schnelllauf werden je vier Probeschüsse (zwei links, zwei rechts) abgegeben.

4.0.3.2

Laufende Scheibe gemischte Läufe – Mix

Ein Wettbewerb besteht aus einem Wettkampfprogramm von 20 gemischten Läufen.

4.0.3.2.1

Probeschüsse

Zwei Probeserien von je zwei Probeschüssen, wobei von jeder Seite je ein Langsam- und je ein Schnelllauf erfolgen muss.

4.0.3.2.2

Scheibeneinteilung

Jeder Gemischtlauf-Wettbewerb muss aus zehn Langsam- und zehn Schnellläufen von jeder Seite bestehen.

4.0.3.2.2.1

Scheibenfolge

4.0.3.2.2.1.1

Der Schütze muss eine gleiche Anzahl von Scheiben in der gleichen Geschwindigkeit von jeder Seite schießen.

4.0.3.2.2.1.2

Die Läufe müssen so gemischt sein, dass es für den Schützen nicht möglich ist zu erkennen, ob der nächste Lauf langsam oder schnell ist.

4.0.3.2.2.1.3

Es dürfen nicht mehr als fünf Läufe (kombiniert rechts oder links) in der gleichen Geschwindigkeit aufeinanderfolgen.

4.0.3.3

Laufende Scheibe 10 m – Nachwuchswettbewerb

4.0.3.3.1

Ein Wettbewerb besteht aus zwei Probeserien von je zwei Probeschüssen, wobei von jeder Seite je zwei Langsamläufe erfolgen müssen, und aus einem Wettkampfprogramm von zwei Durchgängen mit je 20 Langsamläufen.

4.0.4

Wettkampfablauf

4.0.4.1

Meldung am Schützenstand

Der Schütze hat sich zu seiner Startzeit auf seinem Schützenstand zu melden.

4.0.4.2

Trockenschießen

Vor Beginn des Wettkampfes muss dem ersten Schützen Gelegenheit gegeben werden, eine volle Serie von Trockenschüssen abzugeben.

Der nachfolgende Schütze darf während des Wettkampfes des vorherigen Schützen an einem besonders ausgewiesenen Stand trocken schießen.

4.0.4.3

Vorbereitungszeit

Nachdem der Schütze zum Schützenstand gerufen wurde, ist ihm bis zur seiner ersten Fertigmeldung eine Vorbereitungszeit von zwei Minuten zu geben.

4.0.4.3.1

Probeschüsse

4.0.4.3.1.1

Jeder Wettkampf(teil) beginnt mit vier Probeschüssen.

4.0.4.3.1.2

Probeschüsse auf den 50-m-Scheiben (nur bei Papierscheiben) müssen mit schwarzem Schusslochpflaster abgeklebt werden.

4.0.4.3.1.3

Für nicht geschossene Probeschüsse sind außerhalb der Wertungsrings schwarze Schusslochpflaster aufzukleben.

4.0.4.3.2 **Visierkorrektur**

Der Schütze kann die Scheibe nach dem zweiten Probelauf für kurze Zeit (max. 60 Sekunden) stoppen lassen, um sein Visier neu einzustellen. Die Scheibe wird dann nach erneutem **FERTIG** in Lauf gesetzt.

4.0.4.4 **Wettkampfschüsse**

4.0.4.4.1 Bei den 50-m-Scheiben sind die Schusslöcher mit transparenten Schusslochpflastern (nur bei Papierscheiben) abzukleben. Der letzte Schuss einer Serie bleibt frei.

4.0.4.4.2 Der erste Durchlauf beginnt immer mit einem Lauf von rechts nach links.

4.0.4.4.3 Bei jedem Lauf darf nur ein Schuss abgegeben werden.

4.0.4.5 **Wettkampfdurchführung**

4.0.4.5.1 **Abruf der Scheibe**

Wenn der Schütze zum Schießen bereit ist, ruft er **FERTIG**, worauf die Scheibe sofort kommt.

Sollte die Scheibe in Bewegung gesetzt werden, bevor der Schütze **FERTIG** gerufen hat, oder später als vier Sekunden nach der Fertigmeldung erscheinen, so kann sich der Schütze der Schussabgabe enthalten und der Start wird wiederholt.

Sollte der Schütze jedoch die Scheibe annehmen und den Schuss abgeben, so wird dieser Schuss gezählt.

4.0.4.5.2 **Anzeigen der Schüsse**

Nach jedem Lauf müssen der Wert und die Lage des Schusses mindestens vier Sekunden lang angezeigt werden.

Das Ende der Anzeige ist das Startsignal zum nächsten Durchlauf.

Der Zeitabstand vom Ende eines Durchlaufs bis zum Beginn des nächsten beträgt bei

10 m: 18–20 Sekunden

50 m: 12–18 Sekunden.

Die Zeitnahme für die 18 Sekunden (50 m)/20 Sekunden (10 m) beginnt mit dem Verschwinden der Scheibe am Ende eines jeden Laufs. Sie endet, wenn die Scheibe den nächsten Lauf beginnt.

4.0.4.5.3 **Zeitverzögerung**

Stellt die Standaufsicht fest, dass der Schütze vor der **FERTIG-Meldung** oder vor Einnahme der **FERTIG-Stellung** eine unnötige Verzögerung verursacht, so ist wie folgt zu verfahren:

4.0.4.5.3.1 Beim ersten derartigen Vorfall wird dem Schützen für die Verzögerung des Wettkampfes eine Warnung (Gelbe Karte) erteilt.

4.0.4.5.3.2 Für den zweiten Fall werden zwei Ringe abgezogen (Grüne Karte).

4.0.4.5.3.3 Jeder weitere Verstoß kann zur Disqualifikation führen.

-
- 4.0.5 Wertung**
- 4.0.5.1 Anomale Schusslöcher**
Ovale Schusslöcher und Querschläger sind als Fehler zu werten.
- 4.0.5.2 Keine Schussabgabe**
Wenn der Schütze während eines Laufs seinen Schuss nicht abgibt, wird ein Fehler gewertet.
- 4.0.5.3 Schüsse ohne Wettkampfscheibe**
Jeder vor dem Erscheinen der Wettkampfscheibe abgegebene Schuss muss als Fehler (0) gewertet werden. Die Scheibe wird ohne einen Wiederholungsschuss gestartet und der Fehler wird auf der Scheibe und im Protokoll vermerkt.
- 4.0.5.4 Ergebnisgleichheit bei Wettbewerben ohne Medaillenmatcht**
- 4.0.5.4.1 Ergebnisgleichheit im Einzelwettbewerb**
- 4.0.5.4.1.1 Ergebnisgleichheit 50 m und 10 m Platz 1–3**
Bei Ergebnisgleichheit für die ersten drei Plätze erfolgt ein Stechen bestehend zwei Probeschüssen – ein Linkslauf, ein Rechtslauf – und zwei Wettkampfschüssen (einer links – einer rechts) in je 2,5 Sekunden.
Im Schülerwettbewerb erfolgt das Stechen im Langsamlauf.
Das Stechen wird so lange mit je einer Stechserie fortgesetzt, bis ein unterschiedliches Ergebnis für die Plätze 1–3 erzielt wird.
Die Teilnehmer am Stechen werden nach ihrem Stechergebnis gereiht.
- 4.0.5.4.1.2 Ergebnisgleichheiten 10 m** auf schlechteren Plätzen werden nach Regel **0.12.1.2** entschieden.
- 4.0.5.4.1.3 Ergebnisgleichheiten 50 m** auf schlechteren Plätzen werden entschieden:
- 4.0.5.4.1.3.1** durch das höchste Ergebnis des Schnelllaufs bzw. des zweiten Durchgangs des Mixprogramms;
- 4.0.5.4.1.3.2** durch Vergleich der niedrigsten Schusswerte der ringgleichen Schützen im gesamten Wettkampf. Der Schütze mit dem (den) niedrigsten Schusswert(en) gilt als Verlierer;
- 4.0.5.4.1.3.3** durch die höchste Anzahl von Innenzehnern während des gesamten Wettkampfes.
- 4.0.5.4.1.3.4** Wenn trotzdem Ergebnisgleichheit bestehen bleibt, muss den Schützen der gleiche Rang zugeteilt werden.
- 4.0.5.4.2** Bei **Ergebnisgleichheit von Mannschaften** ist die Regel **0.12.2** anzuwenden.

4.0.6

Störungen

- 4.0.6.1** Wenn die Scheibe von der falschen Seite oder auf dem Kopf stehend gestartet wird, muss der Durchlauf annulliert und wiederholt werden – auch dann, wenn der Schütze den Schuss abgegeben hat.
- 4.0.6.2** Bei Ereignissen, die den Wettkampf stören oder Schützen gefährden, können der Schießleiter oder die Standaufsicht den Wettbewerb abbrechen. Sollte ein Schütze im Augenblick der Bekanntgabe des Abbrechens seinen Schuss abgeben, ist er berechtigt, vor Anzeigen des Schusses den Durchlauf streichen zu lassen. Der Schuss darf nach erneuter Feuerfreigabe wiederholt werden.
- 4.0.6.3** Sollten der Schießleiter oder die Aufsicht versäumen, das Schießen nach den vorstehenden Regeln zu stoppen, so kann der Schütze durch Heben eines Armes und mit dem Ruf **STOP** eine Unterbrechung verlangen, vorausgesetzt, dass er den Anlass zur Unterbrechung nicht selbst herbeigeführt hat. Die Scheibe muss dann angehalten werden. Erkennt der Schießleiter die Unterbrechung an, so wird die Scheibe nach Beseitigung des Mangels wieder in Lauf gesetzt.
- Bei Nichtanerkennung der Unterbrechung werden dem Schützen vom Wert des darauffolgenden Schusses zwei Ringe abgezogen.
- 4.0.6.4** Wenn eine Serie für mehr als fünf Minuten unterbrochen wird, kann der Schütze um zwei zusätzliche Probeschüsse (vier Probeschüsse beim Wettbewerb der gemischten Läufe) ersuchen. In solch einem Fall hat die Standaufsicht deutlich **PROBESCHÜSSE** anzukündigen. Die Schreiber müssen unterrichtet werden. Diese Probeschüsse müssen von der gleichen Seite beginnen, von welcher die Serie nach der Unterbrechung fortgesetzt werden soll. Wenn keine Probeschüsse gefordert werden, wird die Serie wieder dort aufgenommen, wo sie unterbrochen worden ist.
- 4.0.6.5** Bei Störungen, die der Schütze selbst zu vertreten hat, ist keine Wiederholung möglich.

4.0.7

Waffendefekte

- 4.0.7.1** Ein **Waffendefekt** wird anerkannt, wenn
- 4.0.7.1.1** der Schütze die Waffe der Standaufsicht übergeben hat, ohne den Mechanismus oder die Sicherung zu berühren, das Geschoss den Lauf nicht verlassen hat, das Gewehr entschert und der Abzug betätigt worden ist;
- 4.0.7.1.2** während der Serie das Gewehr defekt wird.
- 4.0.7.2** Die Wiederholung eines Schusses bei Anerkennung eines Defekts ist innerhalb einer Serie einmal erlaubt.
- 4.0.7.3** **Zusätzliche Probeschüsse**
- Sollte die Waffe nicht sofort in Ordnung gebracht werden können, so hat der Schütze das Recht auf Fortsetzung mit einem anderen Gewehr sowie Anspruch auf zwei Probeschüsse (im Mixprogramm zwei Probeserien nach Regel **4.0.3.2.1**), sofern die Unterbrechung länger als fünf Minuten gedauert hat.

4.0.8 Defekte Visiere

4.0.8.1 Austausch eines defekten Visiers während der Probeserie

Wenn ein Schütze während seiner Probeschüsse feststellt, dass ein fehlerhaftes Visier nicht durch Justieren korrigiert werden kann, so kann die Schießleitung/Jury damit einverstanden sein, dass das Visier ausgetauscht wird, wenn ein zweites Visier, das von der Ausrüstungskontrolle zugelassen ist, zur Verfügung steht. Nach dem Austausch müssen dem Schützen Probeschüsse nach Regel **4.0.7.3** zugestanden werden.

4.0.8.2 Überprüfung des Visiers

Dem Schützen stehen keine Wiederholungen oder zusätzliche Probeschüsse zu, wenn die Überprüfung durch den Schießleiter oder dessen Beauftragten ergibt, dass die Visierhalterung nicht ordentlich befestigt war.

4.0.8.3 Gelockertes Visier während der Wettkampfserie

Wenn das Visier sich während einer Wettkampfserie lockert, weil es nicht ordentlich befestigt war, müssen alle Schüsse gewertet werden.

4.0.8.4 Nur wenn ein **Visier** durch **mechanische oder optische Mängel** unbrauchbar geworden ist, darf es zwischen Langsam- und Schnelllauf ausgewechselt werden. Visierjustierungen während des Wettbewerbs sind zulässig, sofern sie keine Verzögerung des Schießens verursachen.

Stichwortverzeichnis Laufende Scheibe

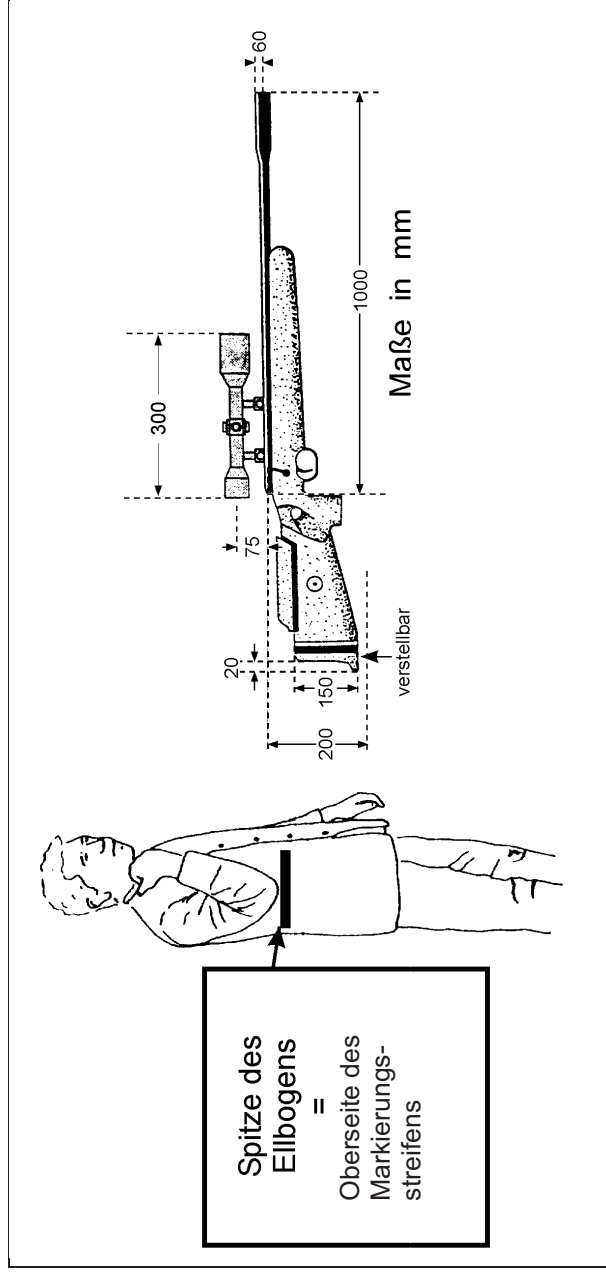
Abruf der Scheibe	4.0.4.5.1
Abzugswiderstand	LS-Tabelle
Anerkannter Waffendefekt	4.0.7.1
Anomale Schusslöcher	4.0.5.1
Anschlag	4.0.1 ff.
Anzeige der Schüsse	4.0.4.5.2
Defekte Visiere	4.0.8 ff.
Ergebnisgleichheit	4.0.5.4 ff.
Fertighaltung	LS-Tabelle
Gewehrriemen	4.0.1.1
Keine Schussabgabe	4.0.5.2
Laufbeschwerung	LS-Tabelle
Laufende Scheibe	4
Markierungsstreifen	LS-Tabelle
Maximalgewicht	LS-Tabelle
Meldung am Schützenstand	4.0.4.1
Mix – Probeschüsse	4.0.3.2.1
Mix – Scheibeneinteilung	4.0.3.2.2
Mix – Scheibenfolge	4.0.3.2.2.1
Munition	LS-Tabelle

Nachwuchswettbewerb	4.0.3.3
Probeschüsse 10 Langsamlauf/Schnelllauf	4.0.3.1.1
Probeschüsse 50 m	4.0.4.3.1
Probeschüsse Mix	4.0.3.2.1
Schäftung	LS-Tabelle
Scheiben	LS-Tabelle
Schießstände	4.0.2 ff.
Schießstände – Scheibenstand	4.0.2.1
Schießstände – Schützenstand	4.0.2 ff.
Schießstände – Zeitmessung	4.0.2.2
Schießstellung	4.0.1.1
Schüsse ohne Wettkampfscheibe	4.0.5.3
Schüsse pro Scheibe	LS-Tabelle
Schusszahl pro Wettbewerb	LS-Tabelle
Standeinteilung	4.0.2.4 ff.
Standeinteilung – Auslösung	4.0.2.4.1
Standeinteilung – ein Schießtag	4.0.2.4.4
Standeinteilung – Wechsel des Standes	4.0.2.4.2
Standeinteilung – zwei Schießtage	4.0.2.4.3
Störungen	4.0.6 ff.
Systemlänge	LS-Tabelle
Trockenschießen	4.0.4.2
Visiere	LS-Tabelle
Visiere – Austausch während der Probeserie	4.0.8.1
Visiere – Lockerung während des Wettkampfes	4.0.8.3
Visiere – Überprüfung	4.0.8.2
Visierkorrektur	4.0.4.3.2
Vorbereitungszeit	4.0.4.3
Waffendefekte	4.0.7 ff.
Wertung	4.0.5
Wettbewerbe	LS-Tabelle
Wettkampfablauf	4.0.4
Wettkampfdurchführung	4.0.4.5
Wettkampfprogramme	4.0.3 ff.
Wettkampfprogramme – 10 m und 50 m	4.0.3.1
Wettkampfprogramme – 10 m und 50 m – Mix	4.0.3.2 ff.
Wettkampfschüsse	4.0.4.4
Wiederholung eines Schusses	4.0.7.2
Zeitverzögerung	4.0.4.5.3
Zusätzliche Probeschüsse	4.0.7.3



Tabelle für die Laufende Scheibe

Regelnummer Wettbewerb	Max. Gewicht Abzugswiderstand	Schäftung Systemlänge	Visiere	Laufbeschwerung Munition	Schusszahl	Sonstiges	Scheibe
4.10 Laufende Scheibe 10 m	5500 g inklusive Zielfernrohr	Schaftkappe: Tiefe: max. 20 mm Länge: max. 150 mm Die Länge des Systems darf einschließlich jeglicher Verlängerung 1000 mm nicht überschreiten.	beliebig, Zielfernrohre mit max. vierfacher, nicht verstellbarer Vergrößerung Länge: max. 300 mm	radial max. 60 mm 4,5 mm (.177)	DM 30 Langsam-/30 Schnelllauf Sonst 20 Langsam-/20 Schnelllauf 40 Mix	Gewehrwechsel sowie Veränderungen an der Waffe und Zielfernrohr zwischen	0.4.3.40 0.4.3.40.2
4.15 10 m Mix	frei, kein Stecher		beliebig	radial max. 60 mm 5,6 mm (.22 lfb)	30 Langsamlauf 30 Schnelllauf 40 Mix	Langsam- und Schnelllauf sind nicht gestattet.	0.4.3.41
4.20 Laufende Scheibe 50 m	5500 g inklusive Zielfernrohr						
4.25 50 m Mix	500 g, kein Stecher						
4.11 Laufende Scheibe 10 m Schülerwettbewerb	5500 g inklusive Zielfernrohr	Luftgewehr Regel 1.10 Systemlänge: maximal 850 mm	beliebig, Zielfernrohre mit max. vierfacher, nicht verstellbarer Vergrößerung Länge: max. 300 mm	Luftgewehr Regel 1.10 radial max. 30 mm 4,5 mm (.177)	20 Langsamlauf/20 Langsamlauf		0.4.3.43



Besuchen Sie uns 

www.dsb-shop.de

Folgende attraktive Angebote stehen Ihnen zur Verfügung:

- Abzeichen
- Pins
- Fan-Artikel
- Bücher
- Aufkleber
- Regelwerke

Für weitere Informationen wenden Sie sich bitte an nachfolgende Adresse:

DSB-Shop
c/o Ernst Schmitz GmbH
Richard-Klinger-Str. 11
65510 Idstein

Tel.: 01 80 / 500 38 57 · Fax: 06 126 / 99 74 19
E-Mail: dsb-info@ernstschmitz.de

Deutscher Schützenbund



DEUTSCHER SCHÜTZENBUND E.V.

Regeln für das Medaillenmatch Laufende Scheibe

Stand 01.01.2009

Gliederung Medaillenmatch

M.1	Medaillenmatch „Laufende Scheibe 10 m“	
M.1.1	Anzahl der Teilnehmer	
M.1.1.1	Ergebnisgleichheit im Vorkampf zum Einzug in das Medaillenmatch	
M.1.1.2	Meldung der Teilnehmer	
M.1.2	Vorstellung und Vorbereitungszeit	
M.1.3	Startzeit	
M.1.4.1	Startpositionen	
M.1.5.1	Probeschüsse	
M.1.5.2	Wettkampfschüsse	
M.1.6	Wertung im Match	
M.1.7	Defekte im Endkampf	
M.1.7.2	Scheibendefekte	

Regeln für das Medaillenmatch

Laufende Scheiben

- M.1** **Medaillenmatch „Laufende Scheibe 10 m“**
Regeln für das Medaillenmatch „Laufende Scheibe 10 m“
Das ausgeschriebene Programm – Langsamlauf/Schnelllauf – muss als Vorkampf gemäß SpO vor dem Medaillenmatch geschossen werden. Die Mannschaftswertung erfolgt gemäß dem Vorkampfergebnis.
Das Medaillenmatch wird im Schnelllauf 2,5“ geschossen (Probe und Wertung).
- M.1.1** **Anzahl der Teilnehmer**
Vier Schützen
- M.1.1.1** **Ergebnisgleichheit im Vorkampf zum Einzug in das Medaillenmatch**
Bei Ergebnisgleichheit im Vorkampf wird die Platzierung nach der Regel 0.12 entschieden.
Sollten mehr als vier Schützen für den Einzug in das Medaillenmatch wegen Ergebnisgleichheit infrage kommen, so wird um die Teilnahme (den vierten Platz) gemäß Regel 4.0.5.4.1.1 gestochen.
- M.1.1.2** **Meldung der Teilnehmer**
Die Teilnehmer müssen sich spätestens zehn Minuten vor Beginn des Medaillenmatches in dem für die Vorbereitung vorgesehenen Bereich einfinden und sich mit der für den Wettbewerb benötigten Ausrüstung bei der Schießleitung melden.
- M.1.1.3** Die Teilnehmer müssen ihre komplette Schießbekleidung tragen und die für das Match benötigte Schießausrüstung mit sich führen.
- M.1.2** **Vorstellung und Vorbereitungszeit**
Die Schützen werden alle gemeinsam vorgestellt und stehen dabei mit Blickrichtung zu den Zuschauern.
Sie nehmen dann auf Kommando gemeinsam ihre Stände ein.
Die Vorbereitungszeit von einer Minute beginnt mit dem Kommando **VORBEREITUNG START**.
Während der Vorbereitungszeit dürfen die Schützen an der Feuerlinie mit ihren Waffen hantieren, trocken schießen sowie Halte- und Zielübungen ausführen.
- M.1.3** **Startzeit**
Die Startzeit in jedem Match beginnt mit dem Kommando **LADEN für den ersten Wettkampfschuss** und wird durch Aushang zu Beginn des Schnelllaufs bekannt gemacht.
Jede **Verschiebung** der Startzeit muss öffentlich bekannt gegeben und am Wettkampfstand ausgehängt werden.

M.1.3.1 Jeder Teilnehmer, der zur Vorstellung nicht anwesend ist, erhält automatisch den letzten Platz der Matchresultate und darf am Match nicht teilnehmen.

M.1.4.1 **Startpositionen**

1. Durchgang	Platzierung	2	3
2. Durchgang	Platzierung	1	4

Die Sieger des jeweiligen Durchgangs schießen um Gold und Silber, die Verlierer um Bronze.

M.1.5.1 **Probeschüsse**

Zwei Probeschüsse: ein Schuss links, ein Schuss rechts

Der erste Probeschuss erfolgt nach dem Kommando:

Laden zum ersten Probeschuss

ACHTUNG – 3–2–1 START.

Der zweite Probeschuss wird vom Teilnehmer selbst abgerufen.

M.1.5.2 **Wettkampfschüsse**

Die Wettkampfschüsse beginnen immer mit einem Lauf von rechts nach links.

Die Schützen schießen alle Wettkampfschüsse auf Kommando

Laden zum ersten/nächsten Wettkampfschuss

ACHTUNG – 3–2–1 START.

Pro Kommando darf nur ein Schuss abgegeben werden.

M.1.6 **Wertung im Match**

Jeweils der höhere Schusswert (1/10-Wertung) pro Paarung ergibt für den Sieger einen Punkt. Bei Ringgleichheit erhält jeder Schütze/in einen Punkt.

Nach jedem Lauf wird der/werden die Punktgewinner angesagt (Stand/Punkt).

Der Ablauf wird so lange wiederholt, bis einer der Teilnehmer sechs Punkte erreicht hat.

Sollten die zwei Schützen in einem Lauf sechs Punkte erreichen, so wird mit je einem Schuss weitergeschossen, bis ein unterschiedliches Ergebnis erreicht ist.

M 1.6.1 Jeder vor dem Kommando **START** oder nach dem Kommando **STOP** abgegebene Schuss wird als Fehler (null) gewertet.

M 1.6.2 Zielübungen zwischen dem Kommando **STOP** und dem folgenden Kommando **LADEN** sind erlaubt; Trockenschießen ist verboten.

M 1.6.3 Die Schützen müssen nach dem letzten Schuss auf ihren Plätzen bleiben, bis die letzten Schüsse gewertet sind und die Ergebnisse bekannt gegeben wurden.

M 1.6.4 In der offiziellen Ergebnisliste müssen beide Ergebnisse, Vorkampf und Medaillenmatch, ausgedruckt sein.

M 1.7 Defekte im Endkampf

M 1.7.1 Im Fall eines zulässigen Defekts darf der Schütze den nicht abgegebenen Schuss wiederholen. Ggf. kann er das Gewehr austauschen oder reparieren (max.3 min).

M.1.7.2 Scheibendefekte

M.1.7.2.1 Tritt ein **Defekt einer Einzelscheibe** auf, wird der Schütze auf eine Reservescheibe verlegt. Ist eine solche nicht verfügbar, entscheidet die Jury über die Schussfolge. Vor dem Schießen der restlichen Wettkampfschüsse sind zwei Probeschüsse L/R gestattet.

M.1.7.2.2 Tritt ein **Defekt aller Scheiben** auf, wird wie folgt verfahren:

Die fertigen Schüsse werden als Teilergebnis gewertet.

Wenn der Defekt behoben ist und das Match innerhalb einer Stunde fortgesetzt werden kann, werden die ausstehenden Schüsse nachgeholt.

vor dem Schießen der restlichen Wettkampfschüsse sind zwei Probeschüsse L/R gestattet.

Kann der Defekt nicht behoben werden, sodass eine Fortsetzung des Matches in der oben genannten Zeit nicht möglich ist, wird das registrierte Teilergebnis als Endergebnis des Wettkampfes gewertet und die Wertung erfolgt auf dieser Grundlage.

M.1.8 Fälle, die in den Regeln für das Medaillenmatch nicht geregelt sind, werden nach den jeweiligen Regeln für die laufende Scheibe entschieden.



Deutscher Schützenbund



Regeln für Armbrust

Stand 01.01.2009

Gliederung Armbrust

5.0	Allgemeine Regeln	
5.0.1	Schießstände	
5.0.2	Armbrust	
5.0.3	Wettkampfschüsse	
5.0.4	Defekte	
5.0.5	Bekleidung	
5.0.6	Windbeobachtung	
5.0.7	Bolzen	
5.10	10 m	
5.20	30 m – internationale Bedingung	
5.30	Vogelbaum – nationale Bedingungen	
5.31	Scheibe 30 m – nationale Bedingungen	
5.32	Stern/Plattl	
5.33	Kombination Scheibe und Stern	
5.34	Adler	
5.40	Feldarmbrust	
5.40.1	Schießanlage	
5.40.1.1	Scheibenanordnung	
5.40.1.4	Armbrust, Pfeile	
5.40.1.5	Wettkampfdurchführung	
5.40.2	Ergebnisgleichheit	
5.41	Feldarmbrust 18 m	Tabelle
5.42	Feldarmbrust 25 m	Tabelle
5.43	Feldarmbrust 65 m	Tabelle
	Stichwortverzeichnis	
	Armbrusttabelle	

Teil 5

Regeln für das Armbrustschießen

5.0 Allgemeine Regeln

Die folgenden allgemeinen Regeln gelten für die Scheibenwettbewerbe abweichend oder ergänzend zu Teil 0 – Allgemeine Regeln – und zu Teil 1.0 – Allgemeine Regeln für Gewehr – der Sportordnung.

Weitere allgemeine Bestimmungen für das Schießen am Vogelbaum enthält Regel 5.30.

5.0.1 **Schießstände**

5.0.1.1 Wettbewerb Armbrust 10 m

Die Scheibenunterlage aus Holz muss mit einem Bleizentrum von mindestens 50 mm Kantenlänge oder Durchmesser versehen sein; die Dicke sollte 20 mm betragen.

5.0.1.2 Wettbewerb Armbrust 30 m (internationale und nationale Bedingungen)

Die Scheibenunterlage aus Holz muss mit einem Bleizentrum von mindestens 90 mm Kantenlänge oder Durchmesser sowie 20 mm Dicke versehen sein.

5.0.1.3 Wettbewerbe Armbrust national am Vogelbaum

Es gelten die einschlägigen Bestimmungen der Regel 5.30.

5.0.1.4 Wettbewerbe Feldarmbrust

Es gelten die einschlägigen Bestimmungen der Regel 5.40.

5.0.2 **Armbrust**

5.0.2.1 Abzug beliebig.

5.0.2.2 **Bogenmaterial**

Über die Genehmigung des Bogenmaterials entscheidet die technische Kommission des Deutschen Schützenbundes.

5.0.2.3 **Armbrustbeschwerden**

Aus dem Schaft ragende Beschwerden innerhalb des zulässigen Gesamtgewichts sind gestattet.

5.0.2.4 **Visierung**

5.0.2.4.1 **Scheibenwettbewerbe**

Beliebige Visierung, bestehend aus zwei Zielmitteln. Wasserwaage ist gestattet. Länge des Korntunnels ≤ 60 mm.

Die Länge der Visierlinie reicht vom hinteren Ende der Diopterscheibe bis zum vorderen Ende des Kornes.

Farbgläser ohne optischen Schliff, nur zur Lichtregulierung, sind gestattet.

5.0.2.4.2 Schießen am Vogelbaum

An der Armbrust ist als Visiereinrichtung nur ein Diopter gestattet.

Das Korn muss sich stets auf dem Bolzen befinden.

Der Bolzen muss frei und sichtbar auf der Schiene aufgelegt werden; er ist mithilfe einer Feder vor dem Herabfallen im Anschlag zu sichern.

5.0.3 Wettkampfschüsse

5.0.3.1 Bewertung der Schüsse

5.0.3.1.1 Gültige Schüsse

Jeder in der Wettkampfzeit abgegebene Schuss mit oder ohne Pfeil/Bolzen ist gültig.

Ein Schuss gilt als abgegeben, wenn die Spannung der Sehne durch die Abzugseinrichtung ausgelöst wurde.

Gültig sind auch Schüsse, die mit fremdem Pfeil/Bolzen oder mit defekter Armbrust bzw. defektem Pfeil/Bolzen bis zur Anerkennung des Defekts abgegeben wurden; sie werden mit ihrem Schusswert gerechnet.

5.0.3.1.2 Anomale Schusslöcher

Lässt bei ovalen, übergroßen oder deformierten Schusslöchern der Schusslochrand eine zweifelsfreie Bewertung des Schusses nicht zu, erfolgt die Messung vom Zentrum aus.

Ist bei Prellschüssen der Schusswert durch den Eindruck des Pfeils/Bolzens auf der Scheibe nicht einwandfrei feststellbar, wird der Schuss mit null bewertet.

5.0.4 Armbrust- und Pfeil-/Bolzendefekte

5.0.4.1 Meldung

Bei Armbrust- und Pfeil-/Bolzendefekten hat der Schütze das Schießen sofort zu unterbrechen und unverzüglich die Aufsicht zu unterrichten.

5.0.4.2 Anerkennung des Defekts

Als Defekte werden nur sichtbare Defekte anerkannt.

Die Entscheidung trifft der Schießleiter.

5.0.4.3 Reparaturzeit

Bei anerkanntem Defekt ist dem Schützen eine Zeitgutschrift zur Behebung des Defekts zu gewähren, die ungeachtet mehrerer Defekte 20 Minuten nicht überschreiten darf.

Die Dauer der in Anspruch genommenen Reparaturzeit ist von der Aufsicht zu vermerken und abzuzeichnen.

5.0.4.4 Zusätzliche Probeschüsse

Bei Armbrustdefekt hat der Schütze Anspruch auf beliebig viele Probeschüsse (bei Feldarmbrust drei zusätzliche Probeschüsse) sowie auf einen Zeitzuschlag, über dessen Dauer der Schießleiter entscheidet.

Bei Pfeil-/Bolzendefekt hat der Schütze Anspruch auf beliebig viele Probeschüsse jedoch ohne Zeitzuschlag.
Bei Feldarmbrust dürfen keine zusätzlichen Probeschüsse gemacht werden.

Zusätzliche Probeschüsse und Zeitzuschläge sind von der Aufsicht zu vermerken und abzuzeichnen.

5.0.4.5 Armbrustdefekt

Hat ein Schütze einen Armbrustdefekt, so kann er den Wettkampf mit Erlaubnis des Schießleiters mit einer anderen Armbrust fortsetzen.

5.0.4.6 Schießen am Vogelbaum

Bei offensichtlichem Versagen der Armbrust oder bei Bogenbruch kann der Schuss nachgeholt werden, und zwar ausschließlich im Anschluss an den zehnten nachfolgenden Schützen.

Wird der Schuss zu diesem Zeitpunkt nicht nachgeholt, verfällt er.

Bei Armbrust-, Pfeil- oder Bolzendefekt hat der Schütze keinen Anspruch auf zusätzliche Probeschüsse.

5.0.5 Bekleidung

5.0.5.1 Scheibenwettbewerbe

Für die Wettbewerbe „Armbrust 10 m“ und „Armbrust 30 m“ (internationale und nationale Bedingungen) gilt die Regel für Gewehr.

5.0.5.2 Schießen am Vogelbaum

Zum Schießen am Vogelbaum muss der Schütze mit einer Schießjacke (Regel **1.0.2.3**) oder einem Sakko bekleidet sein.

Im Übrigen ist die Bekleidung freigestellt; aus Traditionsgründen sollen nach Möglichkeit Schützenanzüge getragen werden.

5.0.5.3 Feldarmbrust

5.0.5.3.1 Spezielle Schießkleidung und Handschuhe sind verboten.

Hierzu gehören besondere Schießjacken, Schießwesten, Unterbekleidung, gepolsterte Bekleidung (einzelne Teile oder Kombination), enge Kleidung oder Zubehör, welche Unterstützung geben oder die Leistung erhöhen können.

5.0.5.3.2 Normale Schuhe oder Sportschuhe mit flexibler Sohle müssen während des gesamten Wettkampfes getragen werden. Die Schuhe dürfen nicht über die Knöchel reichen.

5.0.5.3.2.1 Weiche Gummistiefel oder Überschuhe sind bei schlechtem Wetter erlaubt. Solche Stiefel dürfen keine Unterstützung geben und die Bewegungsfähigkeit des Knöchels nicht einschränken.

5.0.5.3.3 Bei schlechtem Wetter darf eine wasserdichte Schutzbekleidung getragen werden.

5.0.5.3.4 Ein Gehörschutz nach Regel **0.2.13** darf getragen werden.

Ein einziger Gürtel mit maximal 30 mm darf getragen werden. Wird ein Gürtelköcher benutzt, so muss er am Gürtel befestigt sein.

5.0.6 **Geräte zur Windbeobachtung**

Beim Scheibenschießen mit der Armbrust 30 m (internationale und nationale Bedingungen) kann jeder Schütze vor dem Wettkampf bis zu zwei Geräte zur Windbeobachtung aufstellen.

Durch diese Geräte darf kein anderer Teilnehmer behindert, gestört oder belästigt werden.

Störungen können von der Aufsicht bis zu zweimal beseitigt werden.

Bei weiteren Störungen müssen das Gerät bzw. – falls beide Geräte stören – die Geräte entfernt werden.

Die Geräte zur Windbeobachtung dürfen erst nach Beendigung des Wettkampfes (ggf. einschließlich zusätzlicher Zeiten wegen Defekts) entfernt werden.

5.0.7 **Bolzen**

Der Zylinder kann ein Gewinde haben, sofern das einwandfreie Messen des Schusslochs dadurch nicht beeinträchtigt wird.

5.10 **Armbrust 10 m**

5.10.1 **Armbrust**

5.10.1.1 Zugelassen sind 10-m-Armbruste mit Pfeil-/Bolzenführungsbahn und Schlitten.

5.10.1.2 Das Gewicht der Armbrust einschließlich Visiereinrichtung darf 6750 g nicht überschreiten.

5.10.2 **Schäftung**

Nach Vorgabe der Hersteller endet der Schaft am Holz mit zwei Gewindebüchsen oder am Schiebestück mit Gewindebefestigung.

5.10.2.1 **Schaftkappe**

Die Schaftkappe darf nach oben oder unten verstellt werden.

Sie darf maximal 15 mm von der Normalstellung (Ende des Schafts) aus parallel nach links oder rechts verschoben oder um eine vertikale Achse gedreht werden.

Eine ausziehbare Kolbenkappe ist erlaubt.

5.10.2.2 Lochschaft, Handballenauflage, Daumenauflage und eine Schafterhöhung im Haltebereich sind gestattet.

5.20 **Armbrust 30 m**

5.20.1 **Armbrust**

5.20.1.1 Zugelassen sind 30-m-Armbruste mit Pfeil-/Bolzenführungsbahn und Schlitten.

5.20.2 Schäftung

5.20.2.1 Schaftkappe und Haken

Beliebige Schäftung mit Schaftkappe und Haken nach Regel **1.0.3.5.1**. Der Griff für die rechte Hand darf nicht so geformt sein, dass er auf dem Riemen oder dem linken Arm aufliegt. Für den Stehendanschlag darf eine Handstütze verwendet werden.

5.20.3 Kniendschießen

Abweichend von Regel 1.0.1.4 sind beim Kniendanschlag zwei Kissen oder ein Kissen und eine Kniendrolle (siehe Regel 1.0.3.2) zulässig.

Die Kniendrolle oder ein Kissen sind unter dem Rist des rechten Fußes, das zweite Kissen ggf. zwischen Ferse des rechten Fußes und Gesäß zu verwenden.

Höchstmaß der Kissen (rechteckig): 250 mm lang, 350 mm breit, 150 mm dick.

5.30 Armbrust nationale Bedingungen Vogelbaum

Allgemeine Regeln für das Schießen am Vogelbaum

5.30.1 Vogelbaum und Schusstisch

Höhe des Vogelbaums: 29,00 m.

Entfernung von der Anschlagkante des Schusstisches bis zum Vogelbaum: 4,00 m.

Breite des Schusstisches: 2,00 m.

Höhe des Schusstisches: 0,90–1,05 m.

Stärke der Schusstischplatte: 0,05–0,08 m.

5.30.2 Sicherheitsbestimmungen

5.30.2.1 Der Schütze hat selbst die Armbrust an dem dafür bestimmten Platz mit dem Spannbock zu spannen.

5.30.2.2 Ab der Altersklasse sind andere Spanngeräte oder das Spannen durch andere Personen erlaubt. Andere Fälle entscheidet der Schießleiter.

5.30.2.3 Jeder Schütze hat seine Armbrust nach dem Spannen sofort zu sichern, mit nach unten gerichtetem Bogen an den Stand zu treten und die Armbrust erst im Anschlag zu entsichern. Die gespannte und gesicherte Armbrust darf nur am Stand unter dem Vogelbaum in Anschlag gebracht werden.

5.30.2.4 Jeder Schütze muss beim Abgeben des Schusses mit der Vorderkante des Schusstisches in Tuchföhlung sein.

5.30.2.5 Der nächste Schütze darf erst an den Stand treten, wenn sein Vorgänger den Stand verlassen hat.

5.30.2.6 Hinter dem Schützen darf nur ein Betreuer stehen; die übrigen Schützen haben sich unter dem Schutzgitter aufzuhalten.

5.30.2.7 Verlässt ein Schütze den Sicherheitsbereich, so muss er eine entsprechende Kopfbedeckung tragen.

5.31 Scheibenschießen (nationale Bedingungen 30 m)

5.31.1 Armbrust

Es darf die Armbrust 30 m gemäß Regel 5.20 verwendet werden.

5.31.2 Schießzeitverkürzung

Der Veranstalter kann die Schießzeit um bis zu zehn Minuten verkürzen.

5.31.3 Ergebnisgleichheit

5.31.3.1 Einzelwertung

5.31.3.1.1 Der Schütze mit der höheren Zahl schlechter Schüsse (Schusswert) innerhalb des Programms wird dem Schützen mit der geringeren Zahl schlechter Schüsse nachgestellt.

5.31.3.1.2 Bei jeweils gleicher Zahl der einzelnen Schusswerte werden die Schusswerte vom Ende zum Anfang des Programms gewertet.

5.31.3.1.3 Bei gleichen Schusswerten wird die Anzahl der Innensechser berücksichtigt.

Bei gleicher Anzahl der Innensechser wird die Anzahl der Mouchen gewertet.

5.31.3.1.4 Der Schütze mit dem schlechteren Ergebnis in dieser Reihenfolge wird nachgestellt.

5.31.3.1.5 Wenn trotzdem Gleichheit bestehen bleibt, ist der Abstand des Schusses vom Zentrum der letzten beschossenen Scheibe zu messen. Die geringere Abweichung ergibt den besseren Rang.

5.31.3.2 Mannschaftswertung

Die Mannschaft mit der größeren Differenz zwischen dem Schützen mit dem höchsten und dem Schützen mit dem niedrigsten Ergebnis wird der Mannschaft mit der kleineren Differenz nachgestellt.

Differenzgleichheit wird unterschieden, indem die Ergebnisse aller Mannschaftsmitglieder addiert und dann nach Regel 5.31.3.1 gewertet werden.

5.32 Sternschießen

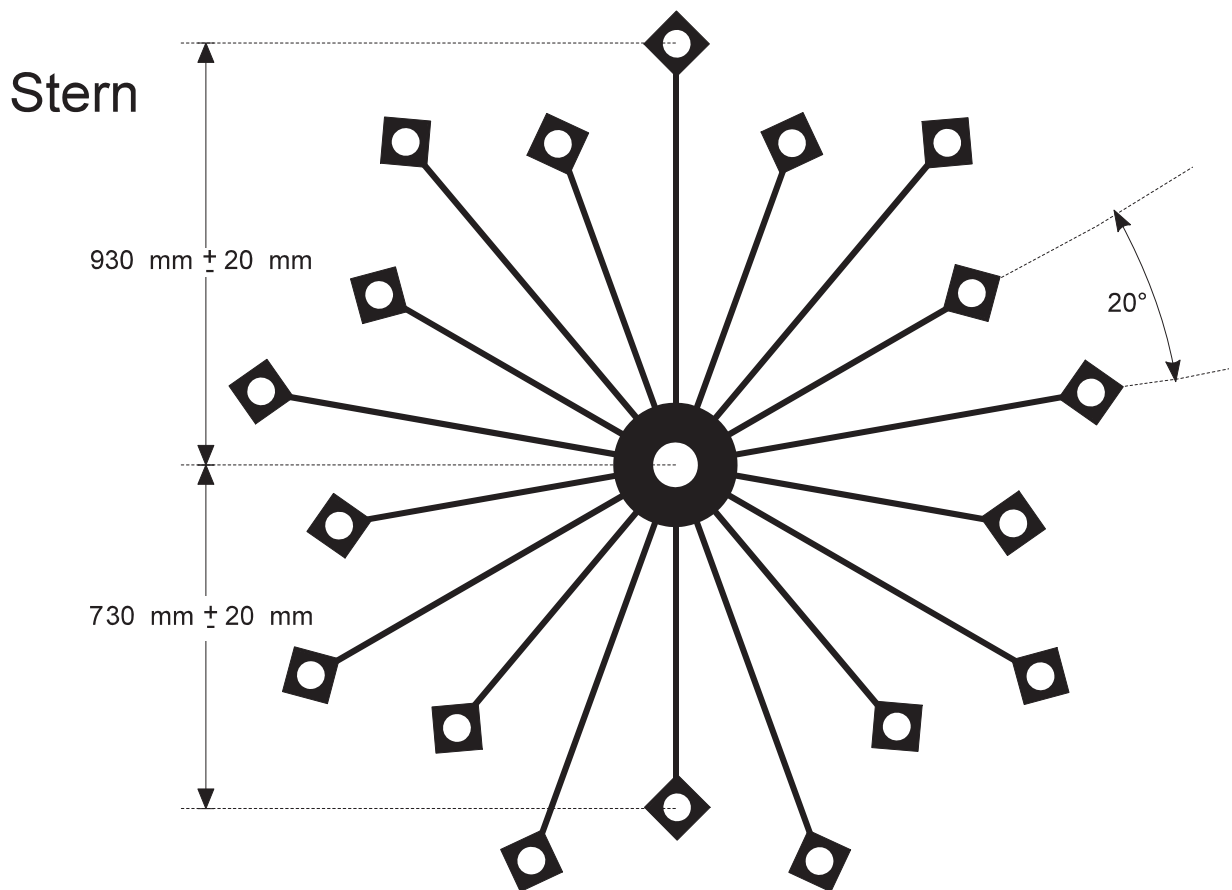
5.32.0 Stern und Plattl

Der Stern wird auf dem Vogelbaum befestigt.

Jeder Stern besteht aus 18 Plattl und teilt sich in einen äußeren und einen inneren Kranz von je neun Plattl.

Die Plattl sind an Holzstäben mit einer Stärke von 12 mm × 20 mm (Toleranz ± 10 %) befestigt.

Die Plattlmitte des äußeren Kranzes ist 930 mm (Toleranz ± 20 mm) von der Achsmittle des Vogelbaums entfernt; die Plattlmitte des inneren Kranzes ist 730 mm (Toleranz ± 20 mm) von der Achsmittle des Vogelbaums entfernt.



Die Haltestäbe sind in 90 mm und 150 mm Entfernung von der Plattmitte zuerst von unten und dann von oben bis 1 mm über die Mitte des Haltestabs einzusägen.

Die Plattl bestehen aus Schichtholz (DIN 4078 bzw. 68705-5) mit den Maßen 85 mm × 85 mm × 14–16 mm.

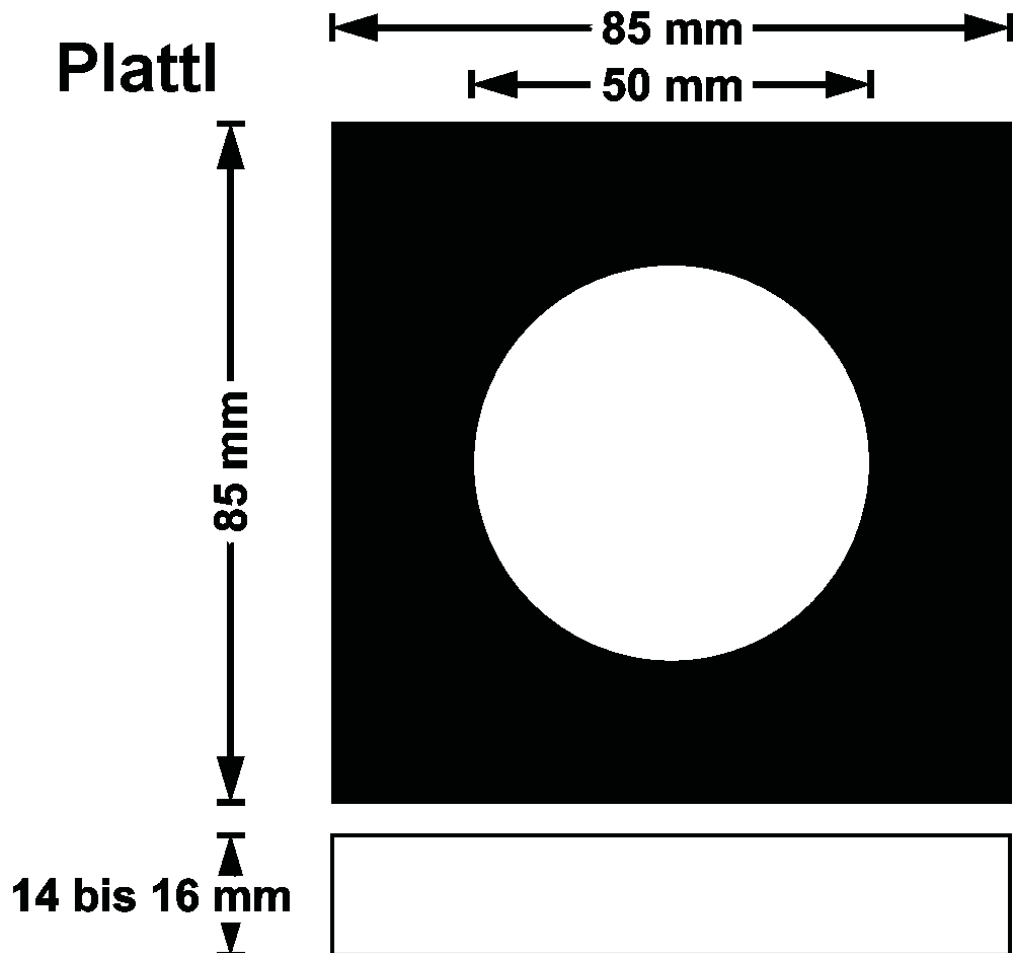
Das Schichtholz muss eine harte Oberfläche aufweisen.

Die Plattl sind schwarz und haben in der Mitte eine weiße Kreisfläche von 50 mm Durchmesser.

Sie sind mit zwei Nägeln an den Haltestäben befestigt.

Die Aufsicht hat sich vor Befestigung eines jeden Sterns zu überzeugen, dass Plattl und Haltestäbe nach den Bestimmungen angefertigt wurden.

Fehlerhafte Plattl und Haltestäbe sind zurückzuweisen.



5.32.1

Armbrust – Vogel-/Hocharmbrust

Zugelassen sind Vogel- oder Hocharmbruste mit beliebiger Schäftung, ohne Gewichtsbeschränkung, mit beliebigen Zusatzgewichten, mit beliebigem Abzug sowie mit Bögen aus genehmigtem Material.

Die Armbrust muss in ihrem Schießmechanismus eine Sicherung aufweisen, die verhindert, dass bei gespannter Armbrust eine unbeabsichtigte Auslösung der Spannung erfolgen kann.

Die nachfolgenden Maße beziehen sich auf Bögen aus Stahl.

Die Armbruste – ab Herstellungsdatum 01.01.2005 – unterliegen folgenden Beschränkungen:

Sehnenlänge: maximal 660 mm; die Sehne muss offen auf der Schiene liegen und darf nicht geführt werden.

Stärke des Bogens: in der Mitte max. 16 mm

Stärke des Bogens innerhalb der Bogenenden: max. 11 mm

Breite des Bogens in der Mitte: max. 40 mm

Breite des Bogens an den Bogenenden: max. 34,5 mm

Länge des Bogens: max. 670 mm, gemessen ohne Sehne, zwischen den Bogenbohrungen

Durchbiegung des Bogens: mind. 50 mm, gemessen ohne Sehne zwischen Bogenbohrungsmittle und Bogenunterseite in der Bogenmitte

Breite des Bogenkeils: max. 58 mm

Die Spannung des Bogens von der Vorderkante der Sehne (gespannt) bis zum Beginn des Bogens darf 195 mm nicht überschreiten; gemessen wird in ungespanntem Zustand, wobei ein Bolzen von 8 mm Durchmesser die Stelle der Sehne im Spannungszustand einnimmt.

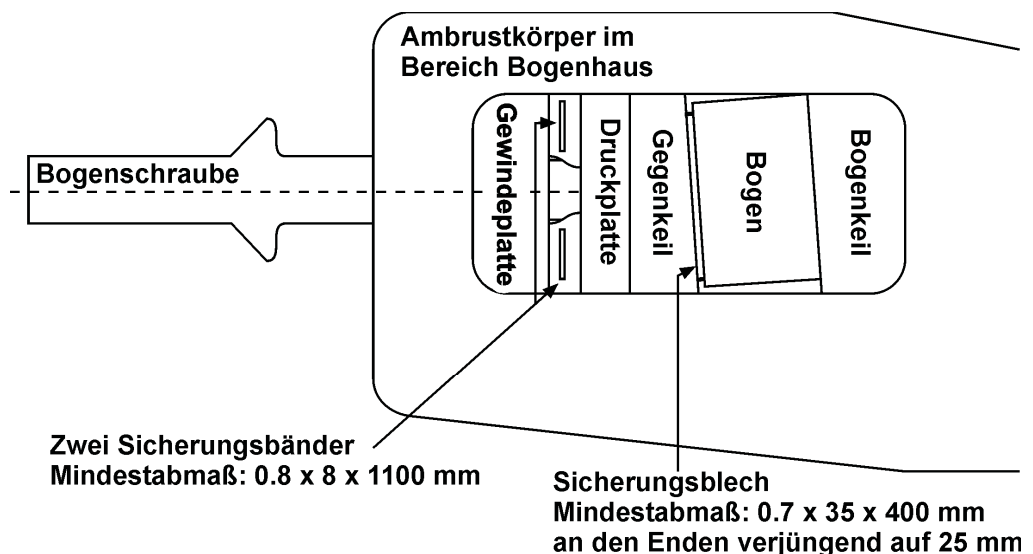
Der Bogen ist zu sichern:

durch ein ungehärtetes Sicherungsblech mit einer Mindestzugfestigkeit von 700 N/mm² und dem Mindestmaß von 0,7 mm × 35 mm × 400 mm, an den Enden verjüngend auf 25 mm, zwischen Bogen und Gegenkeil fixiert durch Druck der Bogenschraube und zusätzlich durch Umwickeln mit Textilklebeband am Bogen;

durch zwei ungehärtete Sicherungsbänder mit einer Mindestzugfestigkeit von 700 N/mm² und dem Mindestmaß von 0,8 mm × 8 mm × 1100 mm, die jeweils von der Hälfte der einen Bogeninnenseite über das Bogenende, die Bogenaußenseite, durch das Bogenhaus zwischen Druckplatte und Gewindeplatte, über die andere Bogenaußenseite, das andere Bogenende zur anderen Bogeninnenseite geführt werden. Beidseitig werden die Sicherungsbänder durch Umwickeln mit Textilklebeband fixiert;

eine zusätzliche Befestigung von längeren Sicherungsbändern mittels Schrauben und Klemmplatten am Schaft der Bogeninnenseite, eine zusätzliche Kordel- oder Schnurumwicklung des Bogens ist freigestellt.

Bogensicherung



5.32.2 Bolzen

Bolzen mit Bolzenköpfen aus Metall

Bei runden Bolzenköpfen darf der Durchmesser 26,8 mm, bei rechteckigen Bolzenköpfen darf die größte Kantenlänge 24,3 mm nicht überschreiten.

Das Mindestgewicht einschließlich Bolzenkopf beträgt 115 g.

5.32.3 Anschlagart

Stehend unter Beachtung der Regel 5.30.2 (Tuchföhlung mit der

Vorderkante des Schusstisches)

5.32.4 Bewertung der Schüsse

Geschossen wird auf die Plattl, und zwar wird zuerst der äußere, dann der innere Kranz des Sterns vom Stand aus gesehen von links nach rechts (im Uhrzeigersinn) geschossen. Das erste Plattl jedes Sterns wird durch ein Fähnchen gekennzeichnet.

Aufgestellte Plattl werden übergangen.

Ein Plattl gilt nur dann als geschossen, wenn es fällt oder wenn es nicht fällt und darauf der Abdruck von zumindest des halben Bolzenkopfes (12 mm) zu sehen ist.

Durch Treffen des Haltestabs gefallene oder nicht in der vorgeschriebenen Reihenfolge geschossene Plattl werden nicht als abgeschossen gewertet.

Abgelenkte Treffer (z.B. Abpraller vom Vogelbaum) gelten nicht.

Die Entscheidung trifft der Schießleiter.

5.32.5 Reihenfolge der Schüsse und Probeschüsse

- Die Reihenfolge der Schützen wird durch das Los bestimmt.
- Die Auslösung findet vor dem Schießen statt.
- Ein Tauschen der Plätze vor Beginn des Schießens ist zulässig.
- Ist der Schütze nicht rechtzeitig am Stand, verfällt der Schuss.
- Eine Verpflichtung zum Aufruf des Schützen besteht nicht.
- In der Vereinsmeisterschaft bis zur Deutschen Meisterschaft gibt es zwei Proberunden.

5.32.6 Ergebnisgleichheit

Ergebnisgleichheit wird durch das Schießen von Ritterunden entschieden.

Die Anzahl der Ritterunden (maximal 10) wird durch den Schießleiter festgelegt.

Schützen, die in früheren Abteilungen geschossen haben, stehen vor Beginn der Ritterunden zwei Proberunden zu.

5.32.6.1 Einzelwertung

Kommen für einen der Plätze 1 bis 3 mehrere Schützen aufgrund gleicher Zahl abgeschossener Plattl infrage, wird die Rangfolge durch Rittern (Stechen) ermittelt. Das Rittern besteht aus weiteren Wertungsrunden (Ritterunden), an denen alle für die Plätze 1 bis 3 infrage kommenden Schützen teilnehmen, soweit sie mit einem anderen Schützen ergebnisgleich sind. Die jeweils ergebnisgleichen Schützen nehmen so lange an den Ritterunden teil, bis sie sich nach der Zahl der Fehlschüsse unterscheiden. Schützen mit Fehlschüssen in früheren Ritterunden werden Schützen mit Fehlschüssen in späteren Ritterunden nachgestellt. Sieger bzw. besser platziert ist der Schütze, der jeweils am längsten oder am Ende der festgelegten Ritterunden ohne Fehlschuss bleibt.

Sind nach der letzten der festgelegten Ritterunden zwei oder mehrere Schützen gleich, so wird beim letzten Treffer der Schützen die Entfernung des Bolzenabdrucks vom Mittelpunkt des Bolzenkopfes zum Mittelpunkt des Plattls gemessen. Die geringere Abweichung

ergibt den besseren Rang.

Bei Ergebnisgleichheit ab Platz 4 wird der Schütze mit dem Fehlschuss in der späteren Wertungsrunde dem Schützen mit dem Fehlschuss in der früheren Wertungsrunde nachgestellt.

5.32.6.2 Mannschaftswertung

Kommen für Platz 1 mehrere Mannschaften aufgrund gleicher Zahl abgeschossener Plättl infrage, wird die Rangfolge durch Rittern (Stechen) ermittelt. An den Ritterrunden nehmen die Schützen aller für Platz 1 infrage kommenden Mannschaften teil, soweit sie ergebnisgleich sind.

Die jeweils ergebnisgleichen Mannschaften nehmen so lange an den Ritterrunden teil, bis sie sich nach der Zahl der Fehlschüsse unterscheiden.

Mannschaften mit Fehlschüssen in früheren Ritterrunden werden Mannschaften mit Fehlschüssen in späteren Ritterrunden nachgestellt. Sieger bzw. besser platziert ist die Mannschaft, die jeweils am längsten oder am Ende der festgesetzten Ritterrunden ohne Fehlschuss bleibt.

Bei Gleichheit nach den festgelegten Ritterrunden wird nach Regel **5.32.6.1** verfahren, wobei die Abweichungen des jeweils letzten Treffers aller Schützen jeder Mannschaft addiert werden.

Bei Ergebnisgleichheit ab Platz 2 wird die Mannschaft mit der größeren Differenz zwischen dem Schützen mit dem höchsten und dem Schützen mit dem niedrigsten Ergebnis der Mannschaft mit der kleineren Differenz nachgestellt.

Differenzgleichheit ab Platz 2 wird unterschieden, indem die Ergebnisse aller Mannschaftsmitglieder addiert und dann die Schützen mit den Fehlschüssen in der späteren Wertungsrunde den Schützen mit den Fehlschüssen in der früheren Wertungsrunde nachgestellt werden.

5.33 Kombinationswertung Scheibe und Stern

Für Schützen und Mannschaften, die am Scheiben- und Sternschießen der Wettbewerbe 5.31 und 5.32 teilnehmen, kann eine Kombinationswertung erfolgen.

5.33.1 Wertung

Für die Kombination wird ein Plättl mit sechs Punkten bewertet. Zur Ermittlung der Gesamtpunktzahl wird zum Sechsfachen des Plattlresultates die Ringzahl des Scheibenergebnisses addiert.

5.33.2 Ergebnisgleichheit

5.33.2.1 Einzelwertung

Bei Ergebnisgleichheit entscheidet das bessere Scheibenergebnis. Ergibt sich auch dann noch keine eindeutige Rangfolge, ist Regel **5.31.3.1** anzuwenden.

5.33.2.2 Mannschaftswertung

Bei Punktgleichheit von Mannschaften wird diejenige mit der größeren Differenz zwischen dem Schützen mit dem höchsten und dem Schützen mit dem niedrigsten Ergebnis derjenigen mit der kleineren

Differenz nachgestellt.

Differenzgleichheit wird unterschieden, indem die Ergebnisse aller Mannschaftsmitglieder addiert und dann nach Regel 5.33.2.1 gewertet werden.

5.34 Adlerschießen

5.34.0 Adler und Prämien

Der aus Holz gefertigte Adler wird auf dem Vogelbaum befestigt.

Er ist ca. 2,15 m hoch, ca. 1,80 m breit und schwarz gestrichen. Im Gegensatz dazu ist das Prämienholz (Krone, Schwertgewaff, Apfelgewaff) gelb/rot gestrichen.

Die Prämien selbst bestehen jeweils aus einer vom Schusstisch aus sichtbaren Blechmarke (30–35 mm × 1–2 mm), die 200 mm vom schwarzen Holz entfernt mit einer durchgehenden Mutterschraube (6 mm) fest mit dem Holz verbunden ist.

5.34.1 Armbrust

Siehe Regel **5.32.1**.

5.34.2 Anschlagart

siehe Regel **5.32.3**.

5.34.3 Schusszahlen und Bewertung der Schüsse

Geschossen wird in der Regel so lange, bis der Adler vollständig abgeschossen ist.

Die Schusszeit bestimmt der Veranstalter.

Wird aufgrund hoher Teilnehmerzahlen in mehreren Abteilungen geschossen, so hat jede Abteilung die gleiche Schusszahl, sofern eine Abteilung den Adler nicht bereits vor Erreichen dieser Schusszahl vollständig abgeschossen hat.

Die Schusszahl bestimmt die erste Abteilung durch die Zahl der innerhalb der festgesetzten Schusszeit abgegebenen Schüsse, sofern der Adler nicht vollständig abgeschossen wird.

Bevor auf den Adler selbst geschossen wird, müssen die Prämien abgeschossen werden, und zwar in der Reihenfolge:

- 1. Krone,**
- 2. Schwertgewaff,**
- 3. Apfelgewaff.**

Die **Prämie** gehört dem Schützen, der die Blechmarke vom Adler abschießt.

Jedes Holz, das vom Adler abgeschossen wird, wird unter Beachtung folgender Bestimmungen gewogen:

Bleibt geschossenes Prämienholz auf dem Adler liegen, so ist dies ungültiges Holz; es wird auch dann zugunsten keines Schützen gewogen, wenn es durch nachfolgende Schüsse fällt.

Fällt beim Prämienschießen schwarzes Holz mit, so wird es nur dann gewogen, wenn es fest mit dem roten Prämienholz verbunden ist und

sich der Schuss auf dem roten Holz befindet. In allen anderen Fällen ist schwarzes Holz, das beim Prämienschießen fällt, ungültiges Holz und wird nicht gewogen.

Fällt noch Holz vom Adler, wenn ein Schütze den Stand bereits verlassen hat und der folgende Schütze an den Stand getreten ist, so wird das Holz zugunsten des Schützen gewogen, der den letzten Treffer auf dem Adler aufweist.

Die Entscheidung trifft der Schießleiter.

Am Schluss des Adlerschießens werden die eingetragenen Grammgewichte der abgeschossenen Holzstücke jedes einzelnen Schützen addiert.

Die Rangfolge richtet sich nach dem Gesamtgewicht des von jedem einzelnen Schützen abgeschossenen Holzes.

Sieger ist der Schütze mit dem höchsten Gesamtgewicht abgeschossenen Holzes.

5.34.4 Reihenfolge der Schüsse und Probeschüsse

- Die Reihenfolge der Schützen wird durch das Los bestimmt.
- Die Auslosung findet vor dem Schießen statt.
- Ein Tauschen der Plätze vor Beginn des Schießens ist zulässig.
- Ist der Schütze nicht rechtzeitig am Stand, verfällt der Schuss.
- Eine Verpflichtung zum Aufruf des Schützen besteht nicht.
- Probeschüsse dürfen nicht abgegeben werden.

5.34.5 Ergebnisgleichheit

Haben mehrere Schützen das gleiche Holzgewicht abgeschossen, wird der Schütze mit der geringeren Zahl von Treffern dem Schützen mit der höheren Zahl von Treffern nachgestellt.

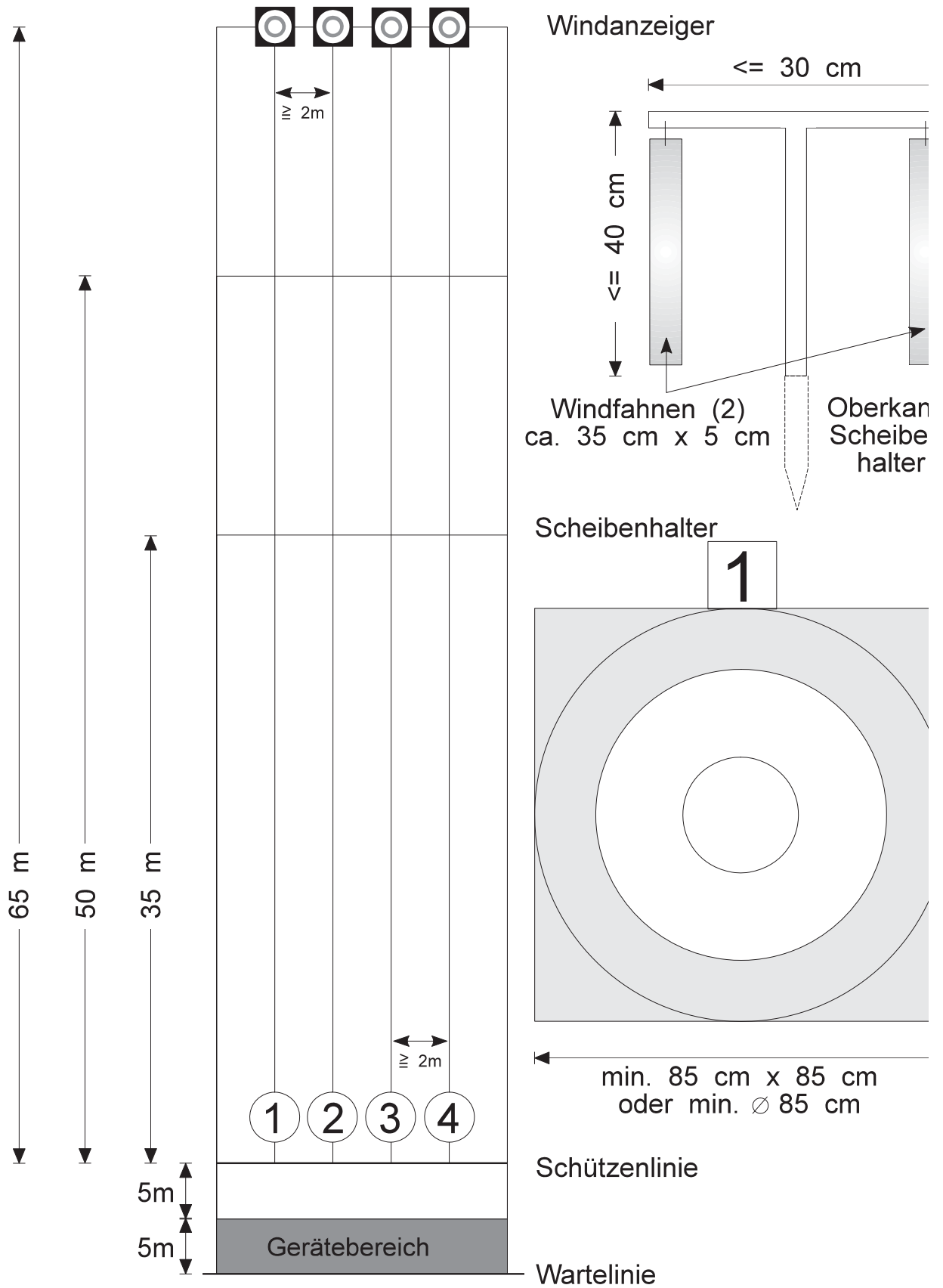
Bei gleicher Zahl von Treffern wird der Schütze mit dem geringeren Holzgewicht beim letzten Treffer dem Schützen mit dem höheren Holzgewicht beim letzten Treffer nachgestellt.

5.40

Feldarmbrust

5.40.1

Schießanlage



5.40.1.1 Scheibenanordnung

Bei der 60-cm- und der 40-cm-Scheibe liegt die Scheibenmitte 130 cm über der Sohle des Schießstandes. (2 Strohmatte oder gleichwertiges Material pro Scheibenrahmen)

Die 40-cm-Scheiben können auch so angeordnet werden (4 Strohmatte oder gleichwertiges Material pro Scheibenrahmen), dass die Scheibenmitten 100 cm und 160 cm über der Sohle des Schießstandes liegen.

5.40.1.2 Nummerierung der Scheibenstände

Schwarz und gelb wechselnde Zahlen auf gelb und schwarz wechselnden, 30 cm × 30 cm großen Tafeln.

5.40.1.3 Windfahnen

An den Scheibenständen sind beim Schießen im Freien aus einem Material, das sich vom Hintergrund deutlich abhebt, Windfahnen anzubringen.

5.40.1.4 Armbrust, Pfeile

Zugelassen sind Armbruste jeder Art, die nachfolgende Bedingungen erfüllen müssen:

Sie müssen einen mechanisch funktionierenden Abzug haben.

Sie müssen eine Pfeilsperre haben, außer wenn sie für das Schießen mit aufgesetzten Nocken konstruiert sind.

Der Bogen kann aus einem beliebigen Material und auch aus mehreren Teilen bestehen.

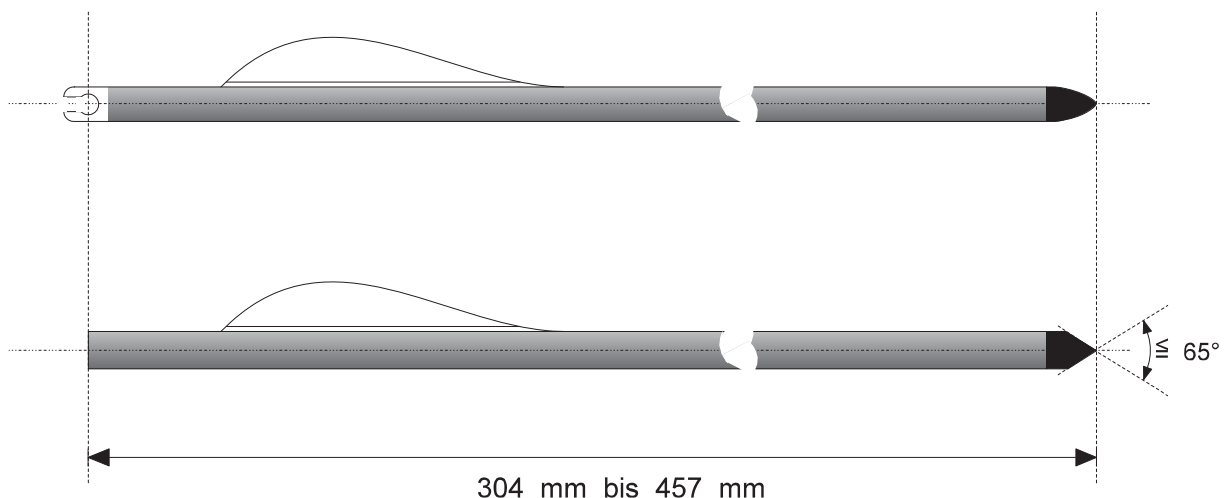
Metallbögen müssen ummantelt sein.

Auf dem Bogen müssen das Spanngewicht und die Spannweite dauerhaft markiert sein.

Die Sehne darf nicht aus metallischem Material sein.

Erlaubt sind Nockpunkte und zusätzliche Marken auf dem Schaft.

Verstärkungsfäden (Einzelfäden) um den Bogen sind erlaubt.



Die Pfeile müssen mit den Initialen des Schützen gekennzeichnet sein.

5.40.1.5 Schießzeiten und Durchführung

5.40.1.5.1 Schießzeiten im Wettkampf

Die Schießzeit für drei Pfeile beträgt drei Minuten.

Die Schießzeit kann durch Tafeln, Lichtzeichen, Uhren oder Signaltöne angezeigt werden.

Die Art der Anzeige regelt der Veranstalter. Sie muss vor Beginn des Schießens angekündigt werden.

5.40.1.5.2 Probeschüsse

Die Schusszeit für eine Serie mit drei Pfeilen beträgt fünf Minuten.

Anzahl der Probeserien: 65-m-Distanz: zwei Probeserien
50-m-, 35-m-Distanzen: eine Probeserie
25-m-, 18-m-Distanzen: eine Probeserie

5.40.1.5.3 Durchführung des Wettbewerbs IAU-900

Der Wettbewerb wird in folgender Reihenfolge geschossen:

1. Tag 65 m – 50 m – 35 m
2. Tag 35 m – 50 m – 65 m

5.40.2 Ergebnisgleichheit

5.40.2.1 Ergebnisgleichheit in der Einzelwertung

Bei Ergebnisgleichheit muss die Platzierung wie folgt festgestellt werden:

- durch die höhere Anzahl der Treffer,
- durch die höchste Zahl der Innenzehner,
- durch die höchste Zahl der Zehner.

Wenn trotzdem Ergebnisgleichheit bestehen bleibt, muss den Schützen der gleiche Rang zugeteilt werden.

5.40.2.2 Ergebnisgleichheit in der Mannschaftswertung

Bei Ergebnisgleichheit in der Mannschaftswertung muss die Platzierung wie folgt festgestellt werden:

- durch die beste Einzelwertung eines Mitgliedes der Mannschaft,
 - durch die zweitbeste Einzelwertung eines Mitglieds der Mannschaft;
- wenn trotzdem Ergebnisgleichheit bestehen bleibt, muss den Mannschaften der gleiche Rang zugeteilt werden.

Stichwortverzeichnis Armbrust

Abzug	5.0.2.1
Allgemein	5.0
Anomale Schusslöcher	5.0.3.1.2
Anschlagart	Tabelle
Armbrust	5
Armbrust	5.0.2
Armbrust 10 m – Armbrust	5.10
Armbrust 30 m – Armbrust	5.20
Armbrust 30 m – Kniendschießen	5.20.3
Armbrust national 30 m – allgemein	5.31
Armbrust national 30 m – Armbrust	5.31.1
Armbrust national 30 m – Ergebnisgleichheit	5.31.3
Armbrust national 30 m – Schießzeitverkürzung	5.31.2
Bekleidung	5.0.5
Bekleidung – Feldarmbrust	5.0.5.3
Bekleidung – Scheibenwettbewerbe	5.0.5.1
Bekleidung – Schießen am Vogelbaum	5.0.5.2
Beschwerden der Armbrust	5.0.2.3
Bewertung der Schüsse	5.0.3.1
Bogenmaterial	5.0.2.2
Bolzen	5.0.7
Bolzen/Pfeile	Tabelle
Defekte	5.0.4
Defekte – Anerkennung	5.0.4.2
Defekte – Meldung	5.0.4.1
Defekte – Reparaturzeit	5.0.4.3
Defekte – zusätzliche Probeschüsse	5.0.4.4
Ergebnisgleichheit – Armbrust national 30 m	5.31.3
Ergebnisgleichheit – Feldarmbrust	5.40.2
Ergebnisgleichheit – Kombination – Scheibe/Stern	5.33.2
Ergebnisgleichheit – Vogelbaum – Adlerschießen	5.34.5
Ergebnisgleichheit – Vogelbaum – Sternschießen	5.32.6
Feldarmbrust	5.40
Feldarmbrust – Armbrust/Pfeile	5.40.1.4
Feldarmbrust – Durchführung/Schießzeiten	5.40.1.5
Feldarmbrust – Ergebnisgleichheit	5.40.2
Feldarmbrust – Nummerierung der Scheibenstände	5.40.1.2
Feldarmbrust – Pfeile/Armbrust	5.40.1.4
Feldarmbrust – Probeschüsse	5.40.1.5.2
Feldarmbrust – Scheibenanordnung	5.40.1.1
Feldarmbrust – Schießanlage	5.40.1
Feldarmbrust – Schießzeiten	5.40.1.5.1
Feldarmbrust – Wettbewerb IAU-900	5.40.1.5.3
Feldarmbrust – Windfahnen	5.40.1.3
Gewicht	Tabelle
Gültige Schüsse	5.0.3.1.1
Kombination – Scheibe/Stern	5.33
Kombination – Scheibe/Stern – Ergebnisgleichheit	5.33.2
Kombination – Scheibe/Stern – Wertung	5.33.1

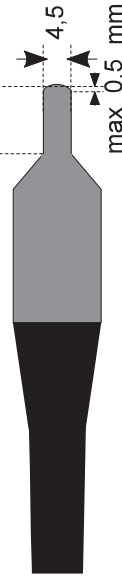
Maximalgewicht	Tabelle
Pfeile/Bolzen	Tabelle
Schäftung	Tabelle
Schießstände	5.0.1
Schießstände – 10 m	5.0.1.1
Schießstände – 30 m	5.0.1.2
Schießstände – Feldarmbrust	5.0.1.4
Schießstände – Vogelbaum	5.0.1.3
Schüsse pro Scheibe	Tabelle
Schusszahl pro Wettbewerb	Tabelle
Sehnenlänge	Tabelle
Visiere	Tabelle
Visierlänge	Tabelle
Visierung	5.0.2.4
Visierung – Scheibenwettbewerbe	5.0.2.4.1
Visierung – Vogelbaum	5.0.2.4.2
Vogelbaum – Adlerschießen	5.34
Vogelbaum – Adlerschießen – Adler/Prämien	5.34.0
Vogelbaum – Adlerschießen – Anschlag	5.34.2
Vogelbaum – Adlerschießen – Armbrust	5.34.1
Vogelbaum – Adlerschießen – Ergebnisgleichheit	5.34.5
Vogelbaum – Adlerschießen – Probeschüsse	5.34.4
Vogelbaum – Adlerschießen – Schussfolge	5.34.4
Vogelbaum – Adlerschießen – Schusszahlen/Wertung	5.34.3
Vogelbaum – allgemein	5.30
Vogelbaum – Defekte	5.0.4.6
Vogelbaum – Defekte – Nachholen eines Schusses	5.0.4.6
Vogelbaum – Defekte – Wechsel der Armbrust	5.0.4.6
Vogelbaum – Schusstisch	5.30.1
Vogelbaum – Sicherheit	5.30.2
Vogelbaum – Sicherheit – Betreuung	5.30.2
Vogelbaum – Sicherheit – Schießfolge	5.30.2
Vogelbaum – Sicherheit – Sichern	5.30.2
Vogelbaum – Sicherheit – Spannen	5.30.2
Vogelbaum – Sicherheit – Tuchföhlung	5.30.2
Vogelbaum – Sternschießen	5.32
Vogelbaum – Sternschießen – Anschlag	5.32.3
Vogelbaum – Sternschießen – Armbrust	5.32.1
Vogelbaum – Sternschießen – Bewertung der Schüsse	5.32.4
Vogelbaum – Sternschießen – Bolzen	5.32.2
Vogelbaum – Sternschießen – Ergebnisgleichheit	5.32.6
Vogelbaum – Sternschießen – Probeschüsse	5.32.5
Vogelbaum – Sternschießen – Schussfolge	5.32.5
Vogelbaum – Sternschießen – Stern und Plattl	5.32.0
Wettbewerbe	Tabelle
Wettkampfschüsse	5.0.3
Windbeobachtung	5.0.6

Armbrusttabelle

Regelnummer Wettbewerb	Gewicht/ Sehnenlänge	Schäftung/ Visierlinie	Visierhilfe/ optische Zielhilfsmittel	Bolzen/Pfeile	Anschlagsart Schusszahl	Schüsse pro Scheibe/Zeit	Sonstiges
5.10 Armbrust 10 m	≤ 6750 g ≤ 608 (+ 3 %)	1.0.3.5.2, 5.10 ≤ 720 mm	frei, Wasserwaage ab 46. Lebensj. 0.5.4.1	Ø 4,5 mm Toleranz + 0/ - 0,05 mm	stehend 1.0.1.3 40	1 90 min	Lochschaft, Handballen-/ Daumenauflage, Schafterhöhung
5.20 Armbrust 30 m int.	Frei ≤ 608 (+ 3 %)	1.0.3.5.1, Hand- stütze im Stehendanschlag ≤ 720 mm	frei, Wasserwaage ab 46. Lebensj. 0.5.4.1	Ø 6,0 mm Toleranz + 0/ - 0,05 mm	stehend/kniend 30/30 stehend 1.0.1.3 20	1 90/90 min 1 50 min	Umbauzeit ≤ 30 min Kniendrolle bzw. Kissen Die Schießzeit kann auf 40 min reduziert werden.
5.32 Armbrust Stern	Frei	frei	nur ein Diopter ab 46. Lebensj. 0.5.4.1	Bolzenkopf: Ø ≤ 26,8 mm □ ≤ 24,3 mm Gewicht ≥ 115 g	stehend 5.30.2 15		Stern-/Plattschießen
5.34 Armbrust Adler	≤ 660 mm				stehend 5.30.2		Adlerschießen
5.41 Feldarmbrust 18 m	≤ 10000 g ≤ 900 mm	frei ≤ 720 mm	Wasserwaage Visiereinrichtung mit Zubehör ≤ 150 mm	Winkel der Pfeilspitze: ≤ 65 Pfeillänge: 304 mm bis 457 mm	stehend 1.0.1.3 60		IAU 600 – 18 m Hallenwettbewerb IAU 600 – 25 m Hallenwettbewerb
5.42 Feldarmbrust 25 m					stehend 1.0.1.3 90		IAU 900: 65 m/50 m/35 m: 30 Schuss je Distanz
5.43 Feldarmbrust 65 m							

Regelnr. 5.10

≥ 10 mm



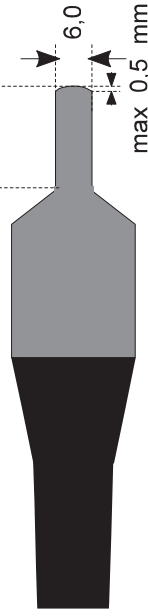
4,5 mm +0/-0,05 mm Toleranz

max 0,5 mm

Zylinderkanten: ungebrochen
Der Zylinder darf ein Gewinde
haben, sofern das einwandfreie
Messen des Schußloches nicht
beeinträchtigt wird.

Regelnr. 5.20
5.31

≥ 15 mm



6,0 mm +0/-0,05 mm Toleranz

max 0,5 mm

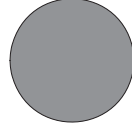
Regelnr. 5.32
5.34



Stahl



Bolzenköpfe



≥ 26,8 mm



≤ 24,3 mm

≤ 24,3 mm

Tagungsraum mit Erholungswert?



Wir geben Ihrem Event den passenden Rahmen



Vor den Toren Wiesbadens, in bester Lage und mit hervorragendem Erholungswert. Für Seminare, Tagungen und Workshops, mit Gruppen von 5 bis 100 Personen. Zu attraktiven Konditionen. Rufen Sie einfach an oder faxen Sie uns:

Deutscher Schützenbund e.V.

Frau Astrid Harbeck

Tel 0611/4 68 07-0

Fax 0611/4 68 07-49

Deutscher Schützenbund



DEUTSCHER SCHÜTZENBUND E.V.

Regeln für Bogen

Stand: 01.01.2009

Gliederung Bogen

6.0	Allgemeine Regeln	
6.0.1	Wettbewerbe	
6.0.1.7	Schülerklasse B	
6.0.2	Sicherheit	
6.0.3	Wettkampfstätten	
6.0.4	Ausrüstung des Schützen	
6.0.4.1	Bögen	Tabelle
6.0.4.2	Pfeile	
6.0.4.3	Zubehör	
6.0.4.4	Bekleidung	
6.0.5	Wettkampffunktionäre	
6.0.6	Durchführung des Schießens	
6.0.7	Scheibeneinteilung	
6.0.8	Defekte	
6.0.9	Verhaltensregeln	
6.0.10	Geräte-/Ausrüstungskontrolle	
6.0.11	Wertung FITA im Freien und in der Halle	
6.0.12	Ergebnisgleichheit	
6.0.13	Einsprüche	
6.0.14	Werbung – Sponsorenreklame	
6.10	FITA-Runde im Freien	
6.10.3	Olympische Runde – nationales Finale 70 m	
Anlage 1	Ablaufschema nationales Finale 70 m	
6.11	Einfache FITA-Runde im Freien	
6.12	70-m-FITA-Runde	
6.20	FITA in der Halle	
6.20.3	FITA in der Halle – Finale	
Anlage 2	Ablaufschema Finale	
6.30	FITA-Feldbogenrunde	
6.30.1.3	Wettbewerbe Feldbogen	
6.30.2	Wettkampffeld	
6.30.3	Kursausstattung	
6.30.4	Durchführung des Schießens	
6.30.5	Schießfolge – Zeitkontrolle	
6.30.6	Wertung	
6.35	Recurvebogen (Abbildung/Tabelle)	Tabelle
6.45	Compoundbogen (Abbildung/Tabelle)	Tabelle
6.55	Blankbogen (Tabelle)	Tabelle
	Inhaltsverzeichnis	
	Bogentabelle	

Teil 6

Regeln für das Bogenschießen

6.0 Allgemeine Regeln

6.0.1 Wettbewerbe und damit verbundene Runden

6.0.1.1 FITA-70-m-Runde im Freien

Wettbewerb Recurve, Regel 6.10

Wettbewerb Compoundbogen, Regel 6.15

6.0.1.2 FITA-Runde im Freien

Wettbewerb Recurve, Regel 6.10

Wettbewerb Compoundbogen, Regel 6.15

6.0.1.3 FITA-Runde in der Halle

Wettbewerb Recurve, Regel 6.20

Wettbewerb Compoundbogen, Regel 6.25

Durch Ausschreibung können weitere Wettbewerbe (z. B. Blankbogen) zugelassen werden.

6.0.1.4 FITA-Feldbogenrunde

Wettbewerb Recurve, Regel 6.30

Wettbewerb Blankbogen, Regel 6.40

Wettbewerb Compoundbogen, Regel 6.50

Durch Ausschreibung können weitere Wettbewerbe (z. B. Langbogen) zugelassen werden.

6.0.1.5 Weitere Wettkämpfe

In einem Wettkampf, der außer der FITA-Runde noch andere Runden enthält, ist die FITA-Runde immer zuerst zu schießen.

6.0.1.6 Finale

Die Teilnahme an den Finalrunden regelt die Ausschreibung.

6.0.1.7 Die **Schülerklasse B** schießt nur bis zur Landesmeisterschaft.

6.0.2 **Sicherheit**

6.0.2.1 Bei der Errichtung von Schießplätzen sind die behördlichen Sicherheitsvorschriften zu beachten (siehe Schießstandordnung für Bogenschießplätze).

6.0.2.2 Der Bereich hinter den Scheiben ist abzusperren und zu sichern.

6.0.2.3 Beim Spannen des Bogens darf keine Technik verwendet werden, aufgrund derer nach Ansicht des Kampfrichters ein unbeabsichtigt ausgelöster Pfeil über die Sicherheitszone oder die Sicherheitsvorkehrungen hinausfliegen kann. Schützen, die nach einem entsprechenden Hinweis durch den Kampfrichter oder Schießleiter weiter auf einer solchen Technik bestehen, sind sofort zu disqualifizieren.

6.0.3 Ausstattung der Wettkampfstätten

6.0.3.1 Scheibenauflagen

Bei allen FITA-Wettkämpfen, bei denen FITA-Rekorde erzielt oder FITA-Abzeichen erworben werden können, dürfen nur Scheibenauflagen von Herstellern verwendet werden, die eine FITA-Lizenz besitzen.

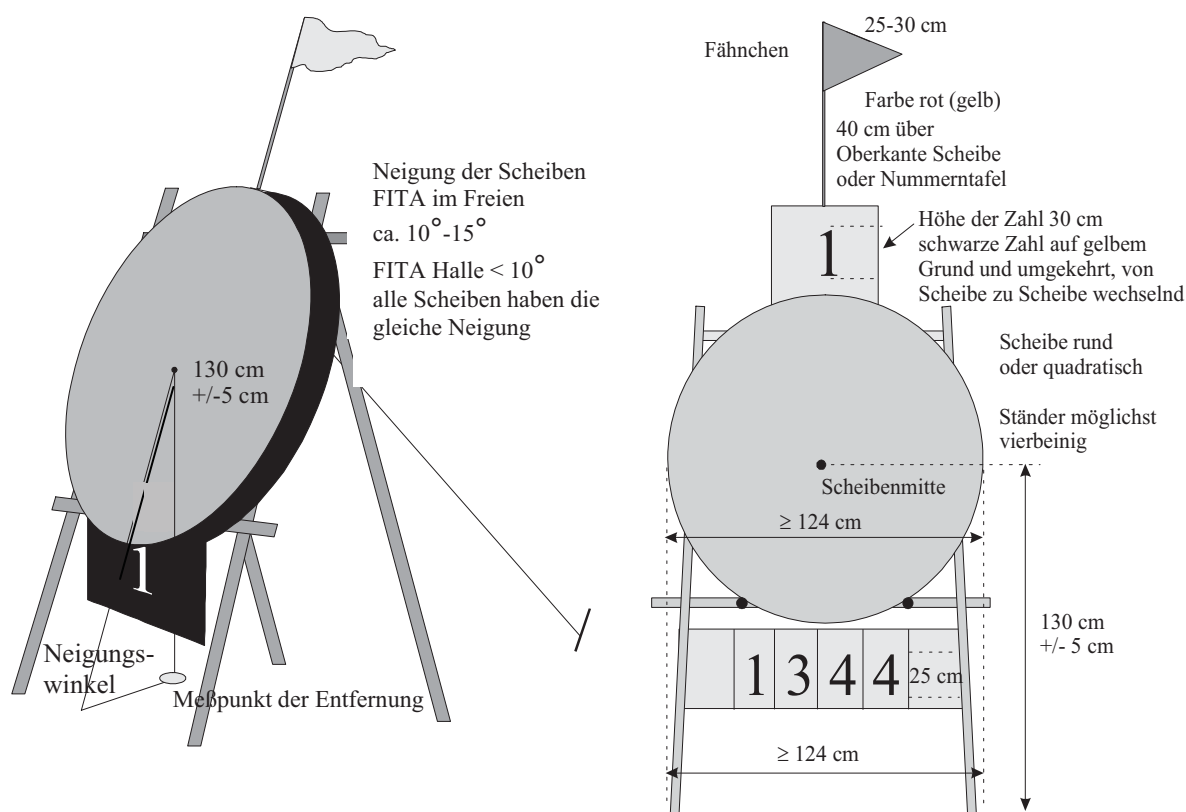
6.0.3.2 Scheiben/Ständer

Die Scheibe, ob viereckig oder rund, muss **groß** genug sein, um sicherzustellen, dass ein Pfeil, der die Scheibe trifft, aber den Außenrand der Auflage knapp verfehlt, in der Scheibe stecken bleibt.

Jeder Teil der Scheibe oder des Ständers, der einen **Pfeil beschädigen** könnte, ist abzudecken. Es ist – besonders wenn mehrere Auflagen auf einer Scheibe untergebracht werden – Sorge dafür zu tragen, dass Pfeile, welche die Scheibe durchschlagen, nicht vom Ständer beschädigt werden.

Die Scheiben tragen **Nummern**.

6.0.3.2.1 Scheiben



Die Neigung der Scheiben FITA im Freien beträgt ca. 10 bis 15 Grad.
FITA Halle: < 10 Grad.

6.0.3.3 Auflagenhöhen

6.0.3.3.1 Bei den FITA-Wettbewerben im Freien findet sich das Zentrum in

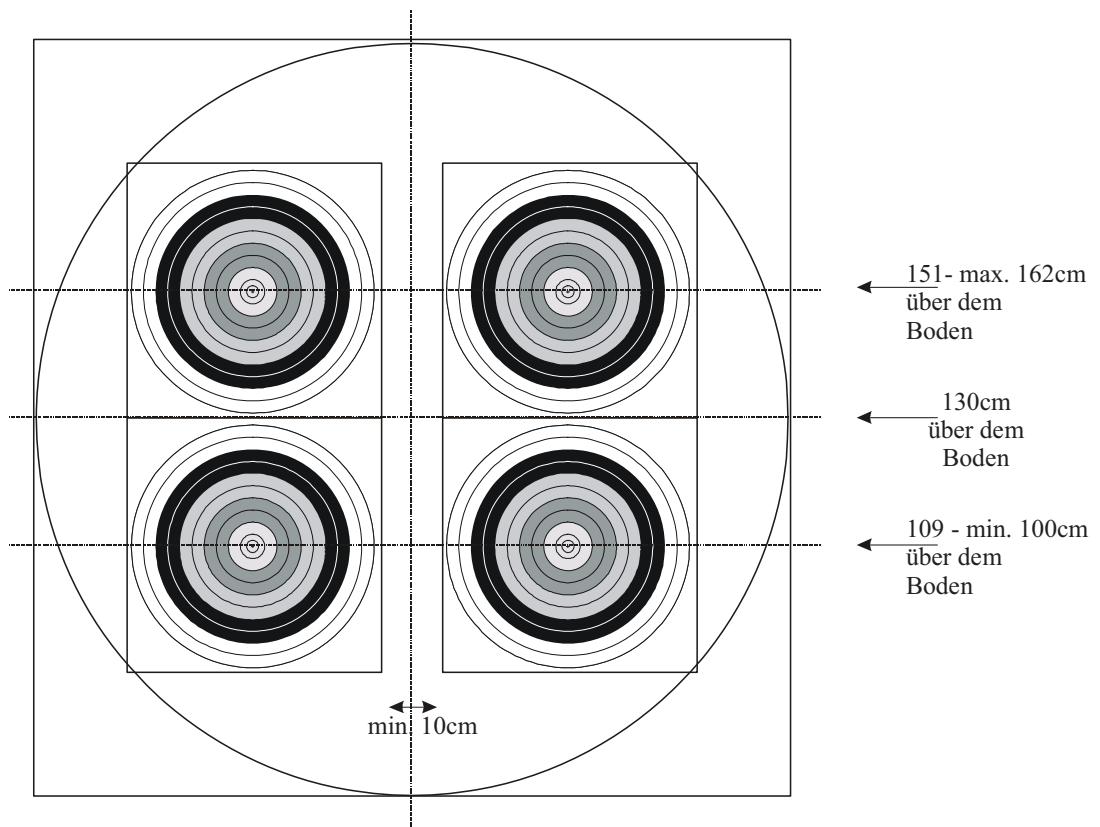
130 cm \pm 5 cm Höhe über dem Boden, alle Zentren sollen gleich hoch aussehen.

Werden auf der 30 Meter Distanz Mehrfachauflagen verwendet (bei Deutschen Meisterschaften für Compound vorgeschrieben), befinden sich die oberen Zentren 160 cm über dem Boden, die unteren ca. 42 cm darunter in ca. 118 cm Höhe.

6.0.3.3.2 **FITA in der Halle**

6.0.3.3.2.1 Mit Ausnahme der Schüler- und Jugendklasse Recurve sind bei Landesmeisterschaften und Deutschen Meisterschaften vertikale Dreifachauflagen (siehe 0.4.3; 0.4.3.52) zu verwenden.

6.0.3.3.2.2 Anordnung der Auflagen bei der Verwendung von vier 40-cm-Auflagen. Jede Auflage befindet sich in ihrem eigenen Scheibenviertel.

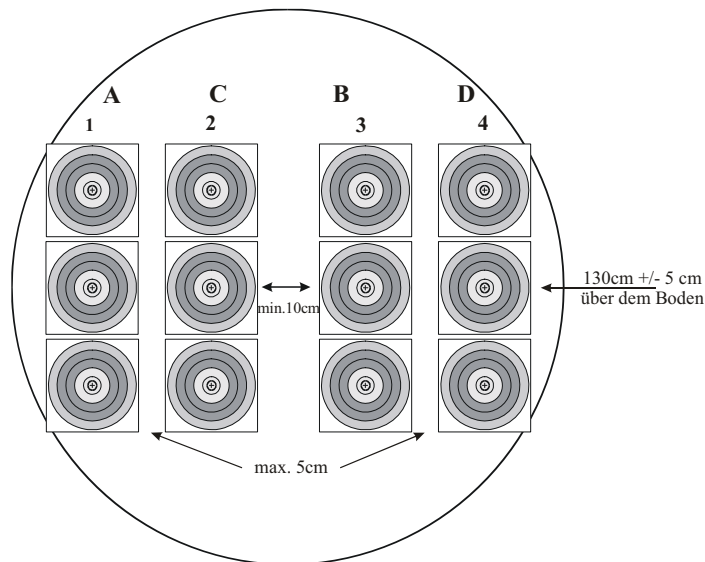


6.0.3.3.2.3 Anordnung der Auflagen bei der Verwendung von vier und drei senkrecht angeordneten 40-cm-Dreifachauflagen.

6.0.3.3.2.4 Wenn drei oder vier senkrecht angeordnete Dreifachauflagen verwendet werden, befinden sich die Mittelpunkte der mittleren Scheibenbilder 130 cm über dem Boden.

6.0.3.3.2.5 Wenn vier Reihen senkrecht angeordneter Dreifachauflagen verwendet werden, soll zwischen den Wertungszonen der zweiten und der dritten Reihe ein Abstand von wenigstens 10 cm bestehen. Zwischen den Wertungszonen der ersten und der zweiten Reihe sowie der dritten und der vierten Reihe beträgt der maximale Abstand 5 cm.

6.0.3.3.2.6 Bei drei Reihen senkrecht angeordneter Dreifachauflagen beträgt der Mindestabstand zwischen den Wertungszonen jeder Reihe 10 cm.



6.0.3.3.2.7 Bei den vorgeordneten Meisterschaften schreibt der Veranstalter die Auflagenart vor.

6.0.3.3.2.8 Compoundschützen schießen immer auf vertikale Dreifachauflagen mit dem inneren 10er-Ring.

6.0.3.4 Weitere Ausstattung von Wettkampfstätten

6.0.3.4.1 Die Gesamtergebnisse aller Wettkampfteilnehmer werden wenigstens nach jeder Distanz bekannt gegeben, möglichst als **Computerausdruck**. Eine große **Anzeigetafel** mit den laufenden Gesamtergebnissen der führenden Wettkampfteilnehmer kann bei Deutschen Meisterschaften und großen Turnieren geführt werden.

6.0.3.4.2 **Fähnchen** oder ein anderes geeignetes Hilfsmittel, mit dem die Schützen an der Scheibe und die Schützen auf der Schießlinie einen Kampfrichter herbeiwinken können

6.0.3.4.3 Eine **Lautsprecheranlage**. Für große Turniere wird der Einsatz von Telefonen, Walkie-Talkies oder Ähnlichem empfohlen.

6.0.3.4.4 **Sitzgelegenheiten** hinter der Wartelinie für Schützen, Wettkampffunktionäre und andere Offizielle

6.0.4 Ausrüstung der Schützen

6.0.4.1 Bögen

Siehe **6.35, 6.45**, Bogentabelle.

6.0.4.1.1 Visiere: Halle, FITA im Freien, Feldbogen

Siehe **6.35, 6.45**, Bogentabelle.

6.0.4.2 Pfeile

6.0.4.2.1 Ein Pfeil besteht aus dem Schaft, der Nocke und der Pfeilspitze sowie der Befiederung und eventueller Bemalung.

6.0.4.2.2 Die Pfeile jedes Schützen müssen einheitlich und deutlich erkennbar auf dem Schaft mit seinem Namen oder seinen Initialen versehen sein und in Befiederung, Nocken und Bemalung übereinstimmen.

6.0.4.2.3 Pfeile, welche die Auflagen oder Scheiben erheblich beschädigen, sind verboten.

-
- 6.0.4.2.4** Der maximal zulässige Durchmesser eines Pfeils beträgt 9,3 mm, der Durchmesser der Spitze darf max. 9,4 mm betragen.
- 6.0.4.3** **Zubehör**
- 6.0.4.3.1** Gestattet ist ein Fingerschutz in Form von Fingerspitzen, Handschuhen, Tab (weiche Lederläppchen) oder Plastikstreifen, sofern sie geschmeidig sind und keine Halte- oder Ablassvorrichtung für die Bogensehne haben. Fingertrenner dürfen verwendet werden. Eine Ankerplatte oder eine ähnliche Vorkehrung, die am Fingerschutz befestigt ist und zum Ankern dient, ist zulässig.
- 6.0.4.3.2** Für die Bogenhand ist ein normaler Handschuh (mit oder ohne Finger) oder Ähnliches gestattet.
- 6.0.4.3.3** Zubehörartikel wie Armschutz, Brustschutz, Bogenspannvorrichtung, Köcher, Quaste und Fußbodenmarkierung, wenn Letztere nicht mehr als 1 cm vom Boden hervorsteht, sind erlaubt.
- 6.0.4.3.4** Ferngläser sowie Teleskope mit Stativ können, sofern sie für andere Wettkampfteilnehmer an der Schießlinie kein Hindernis sind, vom Schützen zur Scheibenbeobachtung verwendet werden. Teleskope dürfen nicht höher als die Achsel des Schützen sein.
- 6.0.4.3.4.1** Das Brillenglas am nicht zielenden Auge darf vollständig bedeckt oder abgeklebt sein. Eine Augenklappe darf getragen werden.
- 6.0.4.3.5** **Zubehör beim Feldbogenschießen (Ergänzung)**
- 6.0.4.3.5.1** Ferngläser, Teleskope und andere visuelle Hilfsmittel dürfen jederzeit verwendet werden. Es muss sich jedoch um Standardferngläser handeln, ohne Skalen auf den Linsen oder irgendeine eingebaute Vorkehrung zum Schätzen der Entfernung.
- 6.0.4.3.5.2** In allen Bogendisziplinen sind folgende Ausrüstungsgegenstände nicht zugelassen:
- jeglicher Entfernungsmesser oder Hilfsmittel zum Entfernungsschätzen oder Winkelmessen, die nicht durch die Regeln über die Ausrüstung des Schützen abgedeckt sind,
 - jegliche Aufzeichnungen, die über die normalen Visiereinstellungen und die Notierung der laufenden Ergebnisse hinausgehen,
 - jegliche elektronischen Hilfs- und Aufzeichnungsmittel,
 - elektronische Kommunikationsgeräte, Walkmans etc.
- 6.0.4.3.5.3** In der Blankbogenklasse dürfen Schützen
- keine Visiere und
 - keine Auszugskontrollen verwenden.
- 6.0.4.4** **Bekleidung**
- 6.0.4.4.1** Die Bekleidung, für Oberkörper und Unterkörper soll weiß sein. Eine hiervon abweichende Vereinskleidung ist gestattet; sie soll jedoch einheitlich und als Sportkleidung erkennbar sein. Straßenkleidung ist nicht erlaubt.
- Beim Feldbogenschießen ist angemessene Sportkleidung zulässig.

Camouflage-Bekleidung ist nicht zulässig.

6.0.4.4.2 Ärmellose Hemden sind für Herren nicht gestattet. Schuhe müssen zu jeder Zeit getragen werden. Shorts dürfen nicht kürzer sein, als die Fingerspitzen des Wettkämpfers mit an den Seiten gestreckten Armen und Fingern reichen.

6.0.4.4.3 Bei schlechtem Wetter darf Schutzkleidung getragen werden.

6.0.4.4.4 Die Startnummer des Wettkämpfers muss während des Schießens sichtbar auf dem Rücken getragen werden.

6.0.5 **Wettkampffunktionäre**

6.0.5.1 **Schießleiter** (möglichst ein Kampfrichter)

Der Schießleiter ist für die Einhaltung der Sicherheitsvorschriften sowie für den zeitlichen Ablauf des Schießens zuständig.

6.0.5.2 **Leitender Kampfrichter** (bei Landesmeisterschaften und Deutschen Meisterschaften: nationaler Kampfrichter)

6.0.5.3 **Kampfrichter** (bei Stern- und Arrowheadturnieren, Landesmeisterschaften und Deutschen Meisterschaften: nationale Kampfrichter des DSB)

Die Kampfrichter sind gemeinsam mit dem Schießleiter für die Einhaltung der Sicherheitsvorschriften zuständig. Darüber hinaus sorgen sie für den regelgerechten Ablauf des Schießens.

6.0.5.3.1 Beim Schießen auf Scheiben im Freien und in der Halle soll ein Mitglied der Kampfrichterkommission nicht mehr als zehn Scheiben überwachen.

Beim Feldbogenschießen soll ein Mitglied der Kampfrichterkommission nicht mehr als vier Scheiben überwachen.

Weitere Aufgaben der Kampfrichter sind

6.0.5.3.2 die Beratung und Unterstützung des Ausrichters bei der Durchführung des Wettkampfes,

6.0.5.3.3 die Prüfung aller Entfernungen und vorgeschriebenen Maße auf ihre Richtigkeit,

6.0.5.3.4 Die Prüfung der Ausrüstung der Schützen vor und jederzeit während des Wettkampfes,

6.0.5.3.5 die Überwachung des Verlaufs des Schießens und der Auswertung an den Scheiben sowie die Klärung von Wertungsfragen,

6.0.5.3.6 die Klärung von Streitfällen und Protesten, sofern keine Jury bestellt ist,

6.0.5.3.7 bei unvorhergesehenen Ereignissen (z.B. Wetterunbilden)

Unterbrechung des Schießens in Absprache mit dem Schießleiter,

6.0.5.3.8 bei Sternanträgen und bei Rekorden Abzeichnung der Schusszettel und Weiterleitung der entsprechenden Anträge,

6.0.5.3.9 Anfertigung des Wettkampfbereichs.

6.0.5.4 **Kampfgericht (Jury)**

Die Jury besteht aus drei Mitgliedern, die nicht zu den Kampfrichtern gehören dürfen. Bei Landesmeisterschaften und Deutschen

Meisterschaften muss mindestens ein Mitglied eine nationale Kampfrichterlizenz besitzen.

Mitglieder der Jury haben jederzeit das Recht, während eines Wettkampfes (Meisterschaft) das Wettkampffeld zu betreten bzw. auch mit zu den Scheiben bei der Trefferaufnahme zu gehen.

6.0.6 Durchführung des Schießens

6.0.6.1 Passen

6.0.6.1.1 FITA im Freien

Lange Entfernungen (90, 70, 60 m): 1 Passe = 6 Pfeile in 4 Minuten
Kurze Entfernungen (50, 30 m); 1 Passe = 3 Pfeile in 2 Minuten
1 Stechpfeil in 40 Sekunden

6.0.6.1.1.1 Fita im Freien 70-m-Runde

Entfernung 70 m
1 Passe = 6 Pfeile in 4 Minuten
1 Stechpfeil in 40 Sekunden

6.0.6.1.2 FITA in der Halle

1 Passe = 3 Pfeile in 2 Minuten
1 Stechpfeil = 1 Pfeil in 40 Sekunden

6.0.6.1.3 Feldbogen

1 Passe = 3 Pfeile in 3 Minuten

6.0.6.2 Signale

Akustische Signale gelten vor den optischen Signalen.

6.0.6.2.1 Akustische Signale

6.0.6.2.1.1 Der Schießleiter regelt das Schießen wie folgt:

- Zweimaliges Pfeifen ist das Signal für die erste Gruppe, zur Schießlinie zu gehen.
- Einmaliges Pfeifen (nach 20 Sekunden) ist das Signal für den Schießbeginn.
- Erneutes zweimaliges Pfeifen beendet die Schießzeit. Die erste Gruppe hat die Schießlinie zu verlassen. Die zweite Gruppe begibt sich auf die Schießlinie.
- Erneutes einmaliges Pfeifen (nach 20 Sek.) ist das Signal für den Schießbeginn.
- Dreimaliges Pfeifen beendet die Schießzeit und ist das Signal für die Trefferaufnahme.

6.0.6.2.1.2 Eine Reihe aufeinanderfolgender Pfiffe bedeutet Gefahr. Das Schießen ist sofort einzustellen.

6.0.6.2.2 Optische Signale sind für alle Schützen – Rechts- und Linksschützen – gut sichtbar anzubringen.

Diese Zeichen werden mittels einer Ampel, Flaggen oder einer Uhr wie folgt gegeben:

6.0.6.2.2.1 Lichtzeichen

Grünlicht leuchtet auf, wenn der Schießleiter einmal pfeift und das

Schießen freigibt.

Gelblicht muss 30 Sekunden vor Ablauf der Schießzeit gegeben werden.

Rotlicht leuchtet bei zwei- oder mehrmaligem Pfeifen des Schießleiters auf.

Auf keinen Fall dürfen verschiedenfarbige Lichtzeichen gleichzeitig aufleuchten.

- 6.0.6.2.2** Können keine Lichtzeichen verwendet werden, so sind Flaggen anzuwenden. Die Flaggen in den Farben Rot, Gelb und Grün sollen eine Mindestgröße von 120 cm × 80 cm haben. Sie werden wie Lichtzeichen gezeigt.
- 6.0.6.2.3** Die Lichtzeichen und die Flaggen sollen mindestens 25 m (in der Halle entsprechend kürzer) vor der Schießlinie und 5 m neben den Seitenlinien der äußeren Feldbegrenzung auf beiden Seiten des Wettkampffeldes für alle Schützen sichtbar aufgestellt werden.
- 6.0.6.2.4** Bei den Deutschen Meisterschaften und den Landesverbandsmeisterschaften sind Lichtzeichen und akustische Signale zu verwenden.
- 6.0.6.2.5** Haben alle Schützen vor Ablauf der regulären Schießzeit das Schießen beendet, so kann der Schießleiter sofort mit den entsprechenden Signalen, optisch und akustisch, fortfahren.
- 6.0.6.2.6** **Überprüfung der Scheiben**
- 6.0.6.2.6.1** Der Schießleiter hat sich zu vergewissern, dass nach der Trefferaufnahme keine Pfeile auf den Scheiben verbleiben.
- 6.0.6.2.6.2** Geschieht dies versehentlich doch, so soll das Schießen nicht unterbrochen werden. Der Schütze kann die Serie mit anderen Pfeilen schießen oder nach Beendigung der Distanz nachschießen. In diesem Fall muss ein Kampfrichter beim Schreiben anwesend sein und anhand der Schießzettel die vergessenen Pfeile feststellen, bevor die neuen Ergebnisse eingetragen werden.
- 6.0.6.3** **Trainingsschießen – Trainingspfeile**
Bei der FITA-Runde im Freien und in der Halle schreibt der Veranstalter aus, ob auf dem Wettkampffeld ein Trainingsschießen von max. 45 Minuten erfolgt.
- 6.0.6.4** **Anschlagart**
- 6.0.6.4.1** Beim Schießen wird der Bogen von einer Hand gehalten, während die Finger der anderen Hand die Sehne ausziehen, festhalten und loslassen.
- 6.0.6.4.2** Jeder Schütze hat seine Pfeile aufrecht stehend ohne Stütze abzuschießen, wobei sich die Füße zu beiden Seiten der Schießlinie oder beide Füße auf der Schießlinie befinden müssen.
- 6.0.6.4.3** Eine Ausnahme hiervon ist nur Personen mit dauernder körperlicher Schädigung gestattet.
- 6.0.6.4.4** Feldbogen siehe 6.30.4.1.

6.0.7 **Scheibeneinteilung**

Die Scheibeneinteilung regelt der Veranstalter, im Bedarfsfall die Schießleitung.

Eine Scheibe darf in den Wettbewerben **FITA im Freien** und **FITA Halle** sowie beim Feldbogenschießen von höchstens vier Schützen beschossen werden. Im Feldbogenbereich können zusätzliche Vierergruppen eingeteilt werden.

6.0.8 **Defekte**

6.0.8.1 Eine zerbrochene Nocke oder ein abgesprungener Nockpunkt sind technische Defekte, ganz gleich, ob der Schütze einen oder zwei Nockpunkte verwendet. Der Schütze darf nachschießen.

6.0.8.2 Bei anderen technischen Defekten (Sehnenriss, Bogenbruch, Defekt am Visier, gebrochener Stabilisator u.Ä.) kann dem Schützen eine angemessene Zeit (bis zu 15 Minuten) gegeben werden, um den Schaden zu beheben. Im Einvernehmen mit dem Kampfrichter erhält er die Möglichkeit, die versäumten Pfeile nachzuschießen.

6.0.8.2.1 Ein gebrochener Bogen darf ersetzt werden.

6.0.8.2.2 Beim Feldbogenschießen kann einem Schützen bis zu 30 Minuten Zeit gegeben werden, den Defekt zu beheben. Die anderen Schützen der Gruppe schießen ihre restlichen Pfeile auf die Scheibe und werten, bevor andere Gruppen durchschießen können. Wenn der Defekt innerhalb der Zeitgrenze behoben werden kann, darf der betroffene Schütze seine fehlenden Pfeile nachschießen. Seine Gruppe wartet und ordnet sich anschließend auf Weisung des Kampfrichters ein.

6.0.8.2.3 Falls ein Wettkämpfer aufgrund unerwarteter gesundheitlicher Probleme, die nach Beginn des Schießens auftreten, nicht weiterschießen kann, so werden maximal 30 Minuten zur ärztlichen Versorgung und zur Feststellung, ob der Wettkämpfer ohne fremde Hilfe weiterschießen kann, zugestanden. In Finalrunden wird keine zusätzliche Zeit zugestanden.

6.0.8.3 Die Reihenfolge des Schießens kann vorübergehend geändert werden, um eine Sehne zu wechseln oder um wesentliche Korrekturen am Gerät vorzunehmen. Sollte ein technischer Defekt auftreten, während der Schütze auf der Schießlinie steht, so kann er zurücktreten und gleichzeitig mit dem Fähnchen oder einem anderen dafür vorgesehenen Hilfsmittel einen Kampfrichter rufen. Der Kampfrichter vergewissert sich, dass der Schütze die Schießlinie zu Recht verlassen hat, und spricht mit dem Schießleiter ab, dass der Schütze die noch zu schießenden Pfeile dieser Pässe schießen kann, bevor das Signal zur Trefferaufnahme gegeben wird, und dass eine entsprechende diesbezügliche Ansage über die Lautsprecheranlage erfolgt.

6.0.8.4 Defekte oder Störungen an der Scheibe

Wenn die Scheibe umkippt oder sich die Scheibenaufgabe löst, ergreifen die Kampfrichter die notwendigen Maßnahmen und stellen die zum Nachschießen der jeweiligen Zahl von Pfeilen benötigte Zeit fest. Wenn die Scheibe nur auf den Boden rutscht, bleibt es den

Kampfrichtern überlassen zu entscheiden, welche Maßnahme, wenn überhaupt nötig, sie ergreifen.

6.0.8.5 Verlängerung der Schießzeit

6.0.8.5.1 Werden Pfeile wegen eines technischen Defekts nachgeschossen, so gilt für jeden Pfeil 40 Sekunden Schießzeit.

6.0.8.5.2 Beim Schießen im Freien kann die Schießleitung die Schießzeit unter besonderen Umständen verlängern; jedoch muss dies allen Schützen bekannt gegeben werden und die Schießzeit muss für alle gleich sein.

6.0.8.6 Wiederholung eines Schusses

6.0.8.6.1 Unter keinen Umständen darf ein bereits geschossener Pfeil wiederholt werden (siehe 6.0.11.10 „Nicht geschossene Pfeile“).

6.0.9 Verhaltensregeln

6.0.9.1 Ein Schütze darf seinen Bogen nur ausziehen, wenn er auf der Schießlinie steht. Dies gilt auch dann, wenn er keinen Pfeil aufgelegt hat.

6.0.9.1.1 Der Schütze darf den Bogen erst heben, wenn das Zeichen zum Beginn des Schießens gegeben worden ist.

6.0.9.2 Wird bei einem Probeauszug von der Schießlinie aus ein Pfeil aufgelegt, so hat der Schütze in Richtung Scheibe zu zielen, aber nur, wenn er sich vergewissert hat, dass das Feld vor und hinter der Scheibe frei ist.

6.0.9.3 Kein Schütze darf die Ausrüstung eines anderen ohne dessen Einwilligung berühren.

6.0.9.4 Während des Wettkampfverlaufs dürfen nur Schützen auf der Schießlinie stehen, die ihre Pfeile zu schießen haben. Alle anderen Schützen haben sich mit ihrem Gerät hinter der Wartelinie aufzuhalten.

6.0.9.5 Hat ein Schütze seine Pfeile abgeschossen, so muss er sofort hinter die Wartelinie zurücktreten.

6.0.9.6 Kommt ein Schütze erst nach Wettkampfbeginn zum Start, so sind die bereits geschossenen Serien für ihn verloren, es sei denn, er kann dem Leiter der Veranstaltung nachweisen, dass die Verspätung nicht durch sein Verschulden zustande gekommen ist. In diesem Fall kann ihm, im Einvernehmen mit dem leitenden Kampfrichter, gestattet werden, die entsprechende Anzahl von Pfeilen (maximal 12) nach Abschluss der Distanz nachzuschießen.

6.0.9.7 Befindet sich ein Schütze auf der Schießlinie, so darf er verbale, nicht elektronische Unterstützung oder Information bezüglich des Schießens erhalten.

6.0.9.8 Wenn ein Schütze auf dem Wettkampfsplatz Pfeile verliert oder die geschossenen Pfeile nach der Trefferaufnahme in der Scheibe stecken lässt, so kann er andere benutzen, wenn er vorher einen Kampfrichter darüber informiert hat. In diesem Fall muss ein Kampfrichter beim Schreiben anwesend sein und anhand der Schussliste die Anzahl der vergessenen Pfeile feststellen, bevor die

neuen Ergebnisse eingetragen werden.

- 6.0.9.9** Kann ein Schütze nicht mit zur Scheibe gehen, so bittet er einen anderen Schützen derselben Scheibe oder eine andere berechnigte Person, für ihn zu schreiben und die Pfeile zu holen.
- 6.0.9.10** Elektronische Kommunikationsgeräte, Gehörschutz, Ohrenstöpsel, Walkmans usw. vor der Wartelinie sind unzulässig.
- 6.0.9.11** Alkohol und das Rauchen auf dem Wettkampffeld sind untersagt. Der Warteraum und der Gerätebereich gehören zum Wettkampffeld.
- 6.0.10** **Geräte-/Ausrüstungskontrolle**
Die Ausrüstung kann vor, während und unmittelbar nach dem Wettkampf in Anwesenheit des Schützen kontrolliert werden.
Der Schütze darf dies nicht verweigern.
- 6.0.11** **Wertung FITA im Freien und in der Halle**
- 6.0.11.1** Für jede Scheibe muss ein Schreiber eingeteilt werden. Wenn die Schützen selbst schreiben, müssen immer zwei Schützen die Treffer aufnehmen.
- 6.0.11.2** Die Trefferaufnahme findet nach jeder Passe (3/6 Pfeile) statt.
- 6.0.11.3** Die Schreiber sollen in fallender Reihenfolge den Wert jedes Pfeils so auf dem Schusszettel eintragen, wie er von dem Schützen, dem er gehört, angegeben wird. Die anderen Schützen der Scheibe überprüfen den Wert jedes angegebenen Pfeils. Findet eine elektronische Trefferaufnahme statt, müssen trotzdem Schusszettel geführt werden. Im Zweifelsfall gelten die Einträge auf dem Schusszettel.
- 6.0.11.3.1** Die Schusszettel müssen vom Schreiber und vom Schützen unterschrieben werden. Der Schütze bestätigt damit, dass er mit dem Wert jedes eingetragenen Pfeils einverstanden ist. Spätere Reklamationen sind nicht möglich.
- 6.0.11.3.2** Nimmt der Schreiber am Schießen teil, so muss sein Schusszettel von einem anderen Schützen derselben Scheibe unterschrieben werden.
- 6.0.11.4** Weder die Pfeile noch die Scheiben dürfen berührt werden, bevor die Ringzahlen aller Schützen der Scheibe eingetragen sind.
- 6.0.11.5** Nachdem alle Trefferwerte notiert und die Pfeile aus der Scheibe gezogen sind, werden die Schusslöcher in geeigneter Weise markiert.
- 6.0.11.6** Ein Pfeil ist gemäß der Lage seines Schafts auf der Scheibenauflage zu bewerten.
- 6.0.11.6.1** Sollte ein Teilstück einer Scheibenauflage fehlen, das eine Trennlinie oder den Teil enthält, wo sich zwei Farben berühren, oder wird die Trennlinie durch den Einschlag eines Pfeils verschoben, dann muss der Wert eines Pfeils, der dort steckt, mithilfe einer angenommenen Kreislinie ermittelt werden.
- 6.0.11.6.2** Pfeile, die in der Scheibe stecken, aber nicht auf der Auflage zu sehen sind, können nur von einem Kampfrichter gewertet werden.
- 6.0.11.6.3** Berührt ein Pfeilschaft zwei Farben oder die Trennlinie zwischen zwei

-
- Ringen, so wird der höhere Ring gewertet.
- 6.0.11.7** Befinden sich mehr als drei (oder sechs) Pfeile eines Schützen auf der Scheibe oder in der Schussbahn, so werden nur die drei (sechs) schlechtesten Pfeile gewertet. Im Wiederholungsfall kann der Schütze disqualifiziert werden. Siehe Regel **6.20.3.3**.
- 6.0.11.8** Ein Pfeil, der die Scheibe trifft und **abprallt** oder **durchschlägt** und dessen Einschlag auf der Scheibe einwandfrei feststellbar ist, wird, wenn dieser Sachverhalt von einem Kampfrichter bestätigt wird, gewertet, vorausgesetzt alle Schusslöcher wurden markiert und ein unmarkiertes Loch kann festgestellt werden.
- Findet sich (im Wertungsbereich) mehr als ein unmarkiertes Loch auf der Auflage, so wird der Wert des niedrigsten unmarkierten Lochs gegeben.
- Bei einem **Abpraller** oder **Durchschuss** wird wie folgt gewertet:
- Wenn sich alle Schützen einer Gruppe darauf einigen, dass es sich um einen Abpraller/Durchschuss handelt, so einigen sie sich auch über den Wert des Pfeils. Wenn sie sich nicht einigen, gilt der Wert des niedrigsten unmarkierten Schusslochs auf der Auflage.
- 6.0.11.8.1 Abgeprallte Pfeile**
- Prallt ein Pfeil von der Scheibe ab, so stellen beide Schützen das Schießen ein und bleiben mit erhobener Flagge auf der Schießlinie stehen. Nach Ende der Passe unterbricht der Schießleiter das Schießen und ein Kampfrichter und der betroffene Schütze klären den Vorgang an der Scheibe. Die Schützen können die fehlenden Pfeile der Passe nachschießen.
- Der Kampfrichter nimmt an der Trefferaufnahme dieser Passe teil. Schießt ein Schütze allein auf eine Auflage, so beendet er erst seine Passe und ruft dann den Kampfrichter.
- 6.0.11.8.2 Durchschuss**
- Siehe Regel **6.0.11.8.1** „Abpraller“.
- 6.0.11.8.3 Hängende Pfeile**
- Siehe Regel **6.0.11.8.1**.
- Der Kampfrichter stellt den Wert des Pfeils fest, zieht den Pfeil und markiert das Loch.
- 6.0.11.9 Sonderfälle – Treffer – nicht zählende Treffer**
- 6.0.11.9.1** Ein Pfeil, der in einem anderen Pfeil stecken bleibt, erhält den Wert des getroffenen Pfeils.
- 6.0.11.9.2** Ein Pfeil, der von einem steckenden Pfeil abgelenkt wird, zählt so, wie er in der Scheibe steckt.
- 6.0.11.9.3** Ein Pfeil, der einen anderen Pfeil trifft und von diesem abprallt, erhält den Wert des getroffenen Pfeils, sofern sich dieser ermitteln lässt.
- 6.0.11.9.4** Jeder Pfeil, der vor Freigabe des Schießens oder nach dem Signal für die Beendigung der Schießzeit geschossen wird, geht verloren; der

beste Treffer dieser Pässe wird dem Schützen abgezogen.

6.0.11.9.5 Ein Pfeil, der eine fremde Scheibe (Auflage) trifft, gilt als geschossen und wird als Fehler (0) gewertet.

6.0.11.9.6 Ein Pfeil, der den Boden berührt, bevor er trifft, wird als Fehler (0) gewertet (ausgenommen beim Feldbogenschießen).

6.0.11.10 Nicht geschossene Pfeile

6.0.11.10.1 Ein Pfeil gilt als nicht geschossen, wenn er zu Boden fällt oder, falls es sich um nicht um einen Abpraller handelt, bei einem Fehlschuss ein Teil des Pfeilschafts innerhalb der 3-m-Zone zwischen Schießlinie und 3-m-Linie liegen bleibt oder in diesen Bereich hineinragt.

6.0.11.10.2 Ein Pfeil gilt als nicht geschossen, wenn die Scheibe umkippt oder sich die Scheibenaufgabe löst und nicht alle auf der Scheibe befindlichen Pfeile einwandfrei gewertet werden können (siehe Regel **6.0.8.4**).

6.0.11.11 Zweifel an der Wertung

6.0.11.11.1 Bei **FITA im Freien**, **FITA in der Halle** und der **FITA-Feldbogenrunde** hat jeder Schütze bei jeglichem Zweifel über den Wert eines Pfeils auf seiner Scheibe einen Kampfrichter hinzuzuziehen, bevor ein Pfeil gezogen wird. Dieser Kampfrichter allein entscheidet an der Scheibe endgültig über den Wert des Pfeils.

6.0.11.11.2 Wird bei der **FITA im Freien oder in der Halle** ein Irrtum auf dem Schusszettel entdeckt, bevor die Pfeile gezogen wurden, so kann er korrigiert werden. Die Korrektur muss in Gegenwart eines Kampfrichters geschehen und von diesem abgezeichnet werden, bevor die Pfeile gezogen werden. Bei allen anderen Streitfragen um Einträge auf dem Schusszettel ist ein Kampfrichter hinzuzuziehen.

6.0.11.11.3 Wird bei der **FITA-Feldbogenrunde** ein Irrtum auf dem Schusszettel entdeckt, bevor die Pfeile gezogen wurden, so kann korrigiert werden, sofern sich alle Schützen dieser Gruppe über die Korrektur einig sind. Die Korrektur hat in Gegenwart aller Schützen dieser Gruppe zu geschehen und muss von allen abgezeichnet werden. Bei allen anderen Streitfragen um Einträge auf dem Schusszettel ist ein Kampfrichter hinzuzuziehen.

6.0.12 Ergebnisgleichheit

6.0.12.1 Einzelwertung und Mannschaft

(Sonderregelung für die Halle siehe 6.20.13.)

Bei Ergebnisgleichheit in allen Runden wird mit Ausnahme der Zulassung zur Finalrunde die bessere Platzierung wie folgt ermittelt:

6.0.12.1.1 durch die größere Anzahl der 10er (5er und 6er im Feldbogenschießen),

6.0.12.1.2 durch die größere Anzahl der Innen-10er (6er im Feldbogenschießen).

6.0.12.1.3 Ist dann eine Entscheidung immer noch nicht möglich, so sind die Schützen gleichwertig, es sei denn, es geht um die Rangfolge für die

Einteilung in die Auswahltabelle (Regeln **6.10.3.2**, **6.20.3.2.1**) in der Finalrunde. In diesem Fall wird die Platzierung nach Auswertung von **6.0.12.1.1–3** durch Losentscheid ermittelt.

6.0.12.1.4 Geht es um den letzten Qualifikationsplatz für die Finalrunde, so müssen alle ergebnisgleichen Schützen um diesen Platz stehen (Regel **6.10.3**).

6.0.13 **Einsprüche**

Wenn ein Wettkämpfer mit einer Kampfrichterentscheidung nicht einverstanden ist, so kann er, außer bei Entscheidungen über die Wertung, schriftlich bei der Jury Protest einlegen, die darüber endgültig entscheidet.

6.0.14 **Werbung – Sponsorenreklame**

6.0.14.1 Die Schützen dürfen während des Wettkampfes zusätzlich zur normalen Handelsmarke des getragenen Artikels die Werbung von Sponsoren tragen.

6.0.14.2 Sie dürfen zusätzlich zur normalen Handelsmarke die Werbung von Sponsoren auf ihrer persönlichen oder technischen Ausrüstung (d. h. Taschen, Bögen usw.) anbringen.

6.0.14.3 Die Werbung darf pro Artikel oder Kleidungsstück 400 cm² nicht überschreiten. Diese Einschränkung gilt nicht für Startnummern.

6.0.14.4 Die Handelsmarken dürfen mit Ausnahme auf Bögen und Stabilisatoren 30 cm² nicht überschreiten.

6.0.14.5 Diese Bestimmungen gelten auch für Betreuer auf dem Wettkampffeld.

6.10 **FITA-Runde im Freien**

6.10.1 **Meisterschaftsprogramm**

Grundlage für das Programm ist die **70-m-FITA-Runde**. Sie besteht aus 72 Pfeilen, die auf 70 Meter auf die 122-cm-Auflage nach den Regeln der FITA-Runde im Freien (SpO 6.10) geschossen werden.

Klasse (siehe 0.7.1)	Pfeile gesamt	70 m Pfeile/ Auflage	60 m Pfeile/ Auflage	40 m Pfeile/ Auflage	25 m Pfeile/ Auflage
Jugend m/w	72		122 cm		
Schüler m/w	72			122 cm	
Schüler B	72				80 cm
Alle anderen Klassen	72	122 cm			

Es werden ausschließlich Auflagen mit dem Innen-10er-Ring verwendet.

6.10.1.1 **Schießrichtung**

Es darf nur in eine Richtung geschossen werden.

6.10.1.2 **Zeitablauf**

Ein Wettkampf kann an einem oder an zwei aufeinanderfolgenden Tagen geschossen werden.

6.10.1.3 Einteilung

Von der Organisation her ist es zulässig, dass Frauen und Männer zu verschiedener Zeit auf die gleichen Scheiben schießen.

6.10.1.4 Reihenfolge des Schießens

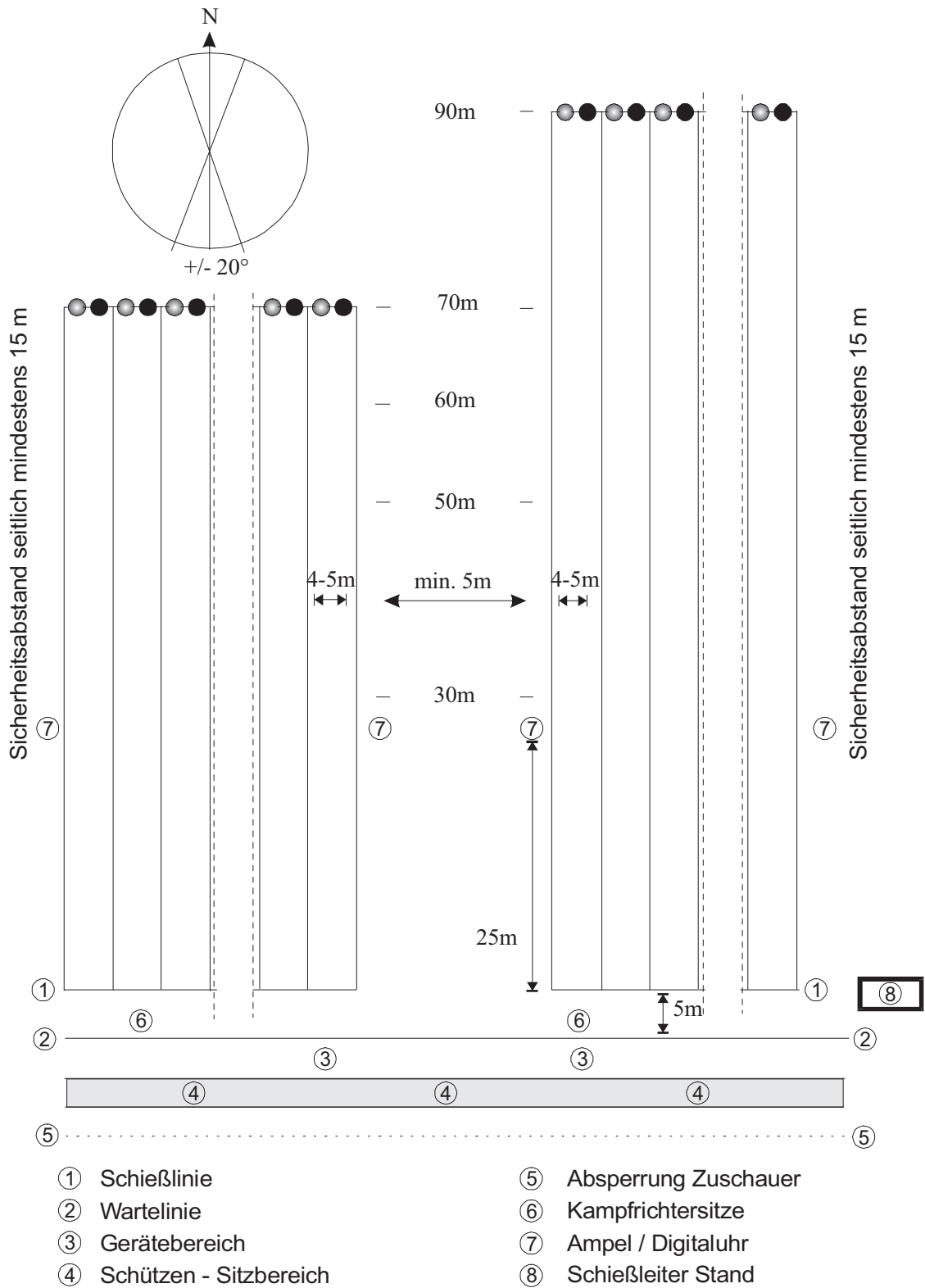
6.10.1.4.1 Je maximal vier Schützen schießen ihre Passen abwechselnd in zwei Gruppen auf eine Scheibe:

AB-CD; CD-AB; AB-CD usw.

6.10.1.4.2 Wenn zwei oder mehr Schützen gleichzeitig auf die gleiche Scheibe schießen, wird die Schießposition jedes Schützen auf der Schießlinie markiert.

6.10.2 Empfohlene Anlage eines Wettkampffeldes

Sicherheitsmaßnahmen: Pfeilfang (Netz, Wall etc.) oder 150 m frei ab Schießlinie.



6.10.2.1 Entfernungstoleranzen	ab 60 m	$\pm 0,30$ m
	unter 60 m	$\pm 0,15$ m

-
- 6.10.2.2** Zwischen den Männer-, Frauen- und Schülerscheiben muss ein Abstand von mindestens 5 m sein.
- 6.10.3** **Olympische Runde – nationales Finale (70 m Distanz)**
- 6.10.3.1** **Qualifikation**
Die Qualifikationsrunde zur olympischen Finalrunde (national) besteht aus einer FITA-70-m-Runde. Je 32 Herren und Damen qualifizieren sich für das 1/16-Finale.
- 6.10.3.2** **Ablaufschema – Auswahltabelle**
Siehe **Anlage 1**.
- 6.10.3.3** In der olympischen Finalrunde werden die **Scheiben paarweise** angeordnet. In dieser Runde wird die Position der Schützen durch die Tabelle (Anlage 1) bestimmt. Beim ersten Match schießt der Schütze, der in der Tabelle oben eingetragen ist, auf der linken Seite. Ab dem zweiten Match wird nach der Tabelle verfahren.
- 6.10.3.3.1** Im 1/16-Finale und im Achtelfinale: 12 Pfeile auf 70 m = 2 × 6 Pfeile in je vier Minuten.
Eine Paarung schießt gleichzeitig auf eine Scheibe.
- 6.10.3.3.2** Ab dem Viertelfinale je Finale 12 Pfeile auf 70 m = 4 × 3 Pfeile in je zwei Minuten. Jeder Schütze schießt auf seine eigene Scheibe.
- 6.10.3.4** **Wertung Finale**
- 6.10.3.4.1** Im Finale der olympischen Runde findet die Trefferaufnahme nach jeder Passe statt. Der Schütze gibt den Wert der Pfeile in Gegenwart eines Kampfrichters an.
- 6.10.3.5** **Ergebnisgleichheit im Finale**
Ergebnisgleichheit beim Einzug ins Finale und im Finale
Bei Ergebnisgleichheit, wenn es um die Qualifikation zum nächsten Durchgang der Finalrunde oder wenn es im Finale um den ersten, zweiten oder dritten Platz geht, wird wie folgt in der letzten geschossenen Distanz gestochen:
- 6.10.3.5.1** **Stechen** mit einem Pfeil, maximal drei Stechen. Schützen, die zu einem angekündigten Stechen nicht antreten, werden zum Verlierer erklärt.
- 6.10.3.5.2** Besteht im dritten Stechen noch Ergebnisgleichheit, so gewinnt der Schütze, dessen Pfeil am nächsten am Zentrum steckt.
- 6.10.3.5.3** Besteht immer noch Ergebnisgleichheit, wird das Stechen bis zur Entscheidung mit je einem Pfeil nach Regel **6.10.3.5.2** fortgesetzt.

6.11

Die einfache FITA-Runde im Freien

Klasse	Pfeile gesamt	90 m Pfeile/ Auflage	70 m Pfeile/ Auflage	60 m Pfeile/ Auflage	50 m Pfeile/ Auflage	40 m Pfeile/ Auflage	30 m Pfeile/ Auflage
Schützen	144	36/122 cm	36/122 cm		36/80 cm		36/80 cm mehrfach
Junioren m.	144	36/122 cm	36/122 cm		36/80 cm		36/80 cm
Altersklasse	144	36/122 cm	36/122 cm		36/80 cm		36/80 cm
Compound m.	144	36/122 cm	36/122 cm		36/80 cm		36/80 cm mehrfach
Compound AK	144	36/122 cm	36/122 cm		36/80 cm		36/80 cm mehrfach
Damen	144		36/122 cm	36/122 cm	36/80 cm		36/80 cm
Damenalterskl.	144		36/122 cm	36/122 cm	36/80 cm		36/80 cm
Compound Damen	144		36/122 cm	36/122 cm	36/80 cm		36/80 cm mehrfach
Senioren	144		36/122 cm	36/122 cm	36/80 cm		36/80 cm
Junioren w.	144		36/122 cm	36/122 cm	36/80 cm		36/80 cm
Jugend m. Recurve & Compound	144		36/122 cm	36/122cm	36/80 cm		36/80 cm
Jugend w. Recurve & Compound	144			36/122cm	36/122cm	36/80 cm	36/80 cm
Schüler A m.	72				36/80cm		36/80 cm
Schüler A w.	72					36/80 cm	36/80 cm
Schüler B	72	25 m Pfeile/Auflage: 36/80 cm; 18 m Pfeile/Auflage: 36/60 cm					

Alle Schützen schießen ausschließlich auf Auflagen mit dem Innen-10er-Ring; auf 30 m kann auf 80-cm-Mehrfachauflagen geschossen werden (Empfehlung für Compound und Schützenklasse).

6.11.1 Schießfolge

Es darf nur in eine Richtung geschossen werden. Begonnen wird mit der längsten oder kürzesten Entfernung.

6.11.2 Zeitablauf

Ein Wettkampf kann an einem oder an zwei aufeinanderfolgenden Tagen geschossen werden.

6.11.3 Einteilung

Von der Organisation her ist es zulässig, dass Damen und Herren zu verschiedener Zeit auf die gleichen Scheiben schießen.

6.11.4 Reihenfolge des Schießens:

6.11.4.1

Je maximal vier Schützen schießen ihre Passen abwechselnd in zwei Gruppen auf eine Scheibe:

AB-CD; CD-AB; AB-CD usw.

6.11.4.2

Wenn zwei oder mehr Schützen gleichzeitig auf die gleiche Scheibe schießen, so wird die Schießposition jedes Schützen auf der Schießlinie markiert.

6.12 Die 70-m-FITA-Runde

besteht aus 72 Pfeilen, die auf 70 m auf die 122-cm-Auflage nach den Regeln der FITA-Runde im Freien (Regel

6.10) geschossen werden. Sie berechtigt zum Erwerb des nationalen 70-m-Sterns.

6.20 **FITA in der Halle**

6.20.1 **Meisterschaftsprogramm**

Klasse (siehe 0.7.1)	Pfeile gesamt	18 m Einfach-/ Dreifach- * Auflage
Schüler A m/w	60	60 cm
Schüler B m/w	60	60 cm
Jugend m/w	60	40 cm
Schützen/Damen Blankbogen	60	40 cm
Alle anderen Klassen	60	40 cm*

Ein Finale 18 m findet für die ausgeschriebenen Klassen und Wettbewerbe auf vertikale Dreifachauflagen mit der Ringeinteilung 6–10 statt.

Die männlichen Teilnehmer werden im Finalprogramm als „Schützen“, die weiblichen Teilnehmer als „Damen“ bezeichnet.

6.20.1.1.1 Auflagen siehe 6.0.3.3.2 ff.

6.20.1.2 **Reihenfolge des Schießens**

6.20.1.2.1 Wenn Schützen zu zweit oder allein auf eine Scheibe schießen, wie es für FITA-Hallenmeisterschaften vorgeschrieben ist, schießen sie in folgender Reihenfolge, jeweils ein Schütze pro Scheibenauflage:

AB–CD; CD–AB; AB–CD usw.

6.20.1.2.2 Bei den 60-cm-Auflagen schießt A auf die linke, B auf die rechte Auflage; C schießt auf die linke, D auf die rechte Auflage.

6.20.1.2.3 Bei vier senkrecht angeordneten 40-cm-Dreifachauflagen schießt A auf die erste Spalte (markiert A), B auf die dritte Spalte (markiert B), C schießt auf die zweite Spalte und D auf die vierte.

Bei den 40-cm-Auflagen schießt A auf die Auflage links oben, B auf diejenige rechts oben; C schießt auf die Auflage links unten, D auf diejenige rechts unten.

6.20.1.3 **Ergebnisgleichheit in der FITA-Hallenmeisterschaft**

Bei Ergebnisgleichheit in allen Runden wird mit Ausnahme der Zulassung zur Finalrunde die bessere Platzierung wie folgt ermittelt:

6.20.1.3.1 durch die größere Anzahl der 10er (Innen-10er für Compound),

6.20.1.3.2 durch die größere Anzahl der 9er.

6.20.1.3.3 Ist dann die Entscheidung immer noch nicht möglich, so sind die Schützen gleichwertig, es sei denn, es geht um die Rangfolge für die Einteilung in die Auswahltabelle in der Finalrunde. In diesem Fall wird die Platzierung durch Losentscheid ermittelt.

6.20.1.3.4 Geht es um den letzten Qualifikationsplatz für die Finalrunde, so müssen alle ergebnisgleichen Schützen um diesen Platz stehen

(6.10.3.6).

6.20.1.4 **Rekordturniere**

Es werden Rekordlisten für 18-m- und 25-m-Distanzen geführt.

6.20.2 **Schießhallen**

6.20.2.1 Als Schießstände dienen Hallen oder geeignete große Räume.

6.20.2.2 Die Hallen sind von der Wartelinie aus nach beiden Seiten voll abzusperren.

6.20.2.3 Der Bereich hinter den Scheiben ist abzusperren und zu sichern.

6.20.2.4 Die Schussbahn soll rechteckig eingeteilt und markiert sein. Die Entfernung ist von einem Punkt senkrecht zur Mitte des Goldes der Scheibenauflage zur Schießlinie zu messen.

Die Toleranz beträgt bei 25 m und bei 18 m ± 10 cm.

6.20.2.5 Die Schussbahnen für je zwei Scheiben sollen 5 m breit sein, mindestens aber 3,20 m. Der Abstand von Scheibenmitte zu Scheibenmitte beträgt also 2,5 m (mindestens: 1,6 m).

6.20.2.6 Die Wartelinie soll mindestens 3 m hinter der Schießlinie markiert sein.

6.20.2.7 Die Anzeigetafel muss so angebracht sein, dass sie von allen Zuschauern und Teilnehmern deutlich gesehen werden kann.

6.20.3 **Finale Hallenbedingung**

6.20.3.1 **Qualifikation**

Die Qualifikation zur Finalrunde der Hallenbedingung (national) besteht aus einer einfachen Hallenrunde, 60 Pfeile auf 18 Meter. Je 16 Damen und 16 Schützen qualifizieren sich für das Achtelfinale.

6.20.3.2 Für die **Finalrunde** werden ausschließlich vertikale **Dreifachauflagen** verwendet. Jeder Auflagensatz besteht aus drei kleinen Scheibenbildern, die auf weißem Grund senkrecht angeordnet sind (**0.4.3.52**). Die Mittelpunkte der Scheibenbilder sollen etwa 22 cm voneinander entfernt sein. Das Zentrum des mittleren Scheibenbilds befindet sich in 130 cm Höhe über dem Boden.

Pro Match werden je zwei vertikale Dreifachauflagen in mindestens 15 cm Abstand auf einer Scheibe angebracht.

Der besser platzierte Schütze der Qualifikationsrunde schießt auf die rechte Auflage/Scheibe.

Die Schützen haben zehn Sekunden Zeit, sich auf die Schießlinie zu begeben.

6.20.3.2.1

Finalteil	Pfeile	Passen / Zeit
ab Achtelfinale	12 Pfeile	4 × 3 Pfeile in je 2 Minuten

6.20.3.2.2 **Ablaufschema – Auswahltablelle**

Siehe **Anlage 2**

6.20.3.3 Wertung

In der Finalrunde, in der vertikale Dreifachauflagen verwendet werden, können die Pfeile in beliebiger Reihenfolge mit einem Schuss pro Scheibenbild geschossen werden. Wenn aber mehr als ein Pfeil in einem Scheibenbild steckt, zählen beide (alle) Pfeile als Teil dieser Passe. Es wird jedoch nur der Pfeil mit der niedrigeren Ringzahl gewertet. Der andere Pfeil (die anderen Pfeile) wird (werden) mit 0 gewertet. Ein Pfeil außerhalb der blauen Wertungszone (6) wird mit 0 gewertet.

Im Finale findet die Trefferaufnahme in Gegenwart eines Kampfrichters statt.

6.20.3.3.1 Ergebnisgleichheit im Finale FITA Halle

Stechen nach Regel 6.10.3.5.1

6.30 Die FITA-Feldbogenrunden

6.30.1 Die Runden

6.30.1.1 Eine **FITA-Feldbogenmeisterschaftsrunde** besteht aus 72 Pfeilen – jeweils drei Pfeile auf 24 Scheiben. Die Scheiben sind auf einem Kurs so angeordnet, dass sie dem Gelände angepasste Schwierigkeiten im Zielen und Schießen bieten, wie es der Geist und die Tradition dieses Wettbewerbs verlangen.

6.30.1.1.1 Jede FITA-Feldbogenmeisterschaftsrunde besteht aus zwei Einheiten von je zwölf Scheiben auf verschiedenen Kursen: einer mit unbekanntem und einer mit bekannten Entfernungen, siehe folgende Seite.

6.30.1.1.2 Eine Runde kann geschossen werden, indem man zweimal dieselbe Einheit von zwölf Scheiben durchläuft, einmal mit unbekanntem, einmal mit bekannten Entfernungen.

6.30.1.1.3 Meisterschaftsprogramm

Die Deutsche Meisterschaft besteht aus zwei FITA-Feldbogenmeisterschaftsrunden.

Bis einschließlich Landesmeisterschaft wird eine FITA-Feldbogenmeisterschaftsrunde geschossen.

Wettkampfklassen: Siehe Ausschreibungen zu den Meisterschaften.

6.30.1.2 Eine **FITA-Arrowhead-Runde** besteht aus zwei getrennten Feldbogenkursen mit je einer beliebigen Anzahl von Scheiben (zwischen 12 und 24), deren Summe durch vier teilbar sein muss (also mindestens 24 Scheiben), drei Pfeile pro Scheibe. Die Kurse können mit einer beliebigen Anzahl von Walk-up-Scheiben und Fächerschüssen ausgestattet sein; die Entfernungen sind in den Regeln **6.30.1.4.1** und **6.30.1.4.3** festgelegt. Eine Arrowhead-Runde kann auf Kursen mit ausschließlich bekannten Entfernungen, unbekanntem Entfernungen oder einer Kombination aus beiden geschossen werden.

6.30.1.3 Wettbewerbe Feldbogen

6.30.1.3.1 Feldrunde für Recurvebogen

6.30.1.3.2 Feldrunde für Compoundbogen

6.30.1.3.3 Feldrunde für Blankbogen

6.30.1.4 Entfernungen

6.30.1.4.1 Einheit für einen Kurs mit unbekanntem Entfernungen

Zahl der Scheiben, gesamt 12	Durchmesser der Felddauflagen in cm	Entfernungen min./max. in Metern		
		Gelbe Pflöcke	Blaue Pflöcke	Rote Pflöcke
2-4	Ø 20	5-10	5-10	10-15
2-4	Ø 40	10-15	10-20	15-25
2-4	Ø 60	15-25	15-30	20-35
2-4	Ø 80	20-35	30-45	35-55

6.30.1.4.2 Entfernungen

Die Entfernungen von Scheiben mit gleicher Auflage sollen zwischen kurz – mittel – lang variieren.

Schießpflöcke können miteinander kombiniert werden.

6.30.1.4.3 Einheit für einen Kurs mit bekannten Entfernungen

Zahl der Scheiben, gesamt 12	Durchmesser der Felddauflagen in cm	Entfernungen in Metern		
		Gelbe Pflöcke	Blaue Pflöcke	Rote Pflöcke
3	Ø 20	5-10-15	5-10-15	10-15-20
3	Ø 40	10-15-20	15-20-25	20-25-30
3	Ø 60	20-25-30	30-35-40	35-40-45
3	Ø 80	30-35-40	40-45-50	50-55-60

Schießpflöcke können miteinander kombiniert werden

6.30.2 Anlage des Wettkampfkurses (Feld)

6.30.2.1 Der **Kurs** muss so angelegt werden, dass die Abschusspflöcke und die Scheiben ohne unnötige Schwierigkeiten, Gefahren und Zeitverschwendung erreicht werden können.

6.30.2.2 Die **Scheiben** sollen so aufgestellt werden, dass sie ein Maximum an Abwechslung und möglichst gute Geländenutzung bieten.

6.30.2.3 An allen Scheiben muss ein Abschusspflock pro Wettbewerb so eingeschlagen werden, dass wenigstens zwei Schützen gleichzeitig, je einer pro Seite, schießen können.

6.30.2.4 Alle **Pflöcke** müssen die Nummer der dazugehörigen Scheibe und, wenn auf bekannte Entfernungen geschossen wird, die Entfernung angeben. Die Pflöcke müssen je nach Runde verschiedenfarbig sein, und zwar wie folgt:

6.30.2.4.1 Wettkampfklassen und Wettbewerbe nach Pflöckfarbe

Klasse	Gelbe Pflöcke	Blaue Pflöcke	Rote Pflöcke
Schüler A	Blank/Recurve		
Jugend/Jun. B	Blank	Recurve/Compound	
Alle anderen		Blank	Recurve/Compound

- 6.30.2.5** Die **40-cm-Auflagen** werden je vier pro Scheibe quadratisch angeordnet.
Die **20-cm-Auflagen** werden je zwölf pro Scheibe in vier senkrechten Dreierreihen angeordnet.
- 6.30.2.6** Die **Entfernungstoleranz** vom Pflöck zur Scheibe darf $\pm 0,25$ m auf Distanzen von maximal 15 Meter und ± 1 m auf größeren Distanzen nicht überschreiten. Die in der Tabelle 6.30.1.4.2 angegebenen Entfernungen (bekannte Entfernungen) dürfen geländebedingt um ± 2 m angepasst werden. Dann muss die korrekte Distanz auf dem Abschusspflöck angegeben werden. Die Entfernungen sollen in der Luft in etwa 1,5–2 m Höhe gemessen werden. Messgeräte müssen obigen Toleranzen entsprechen.
- 6.30.2.7** Die Scheibe muss einen **Rand** von wenigstens **5 cm** außerhalb der niedrigsten Wertungszone der aufgezogenen Auflagen haben. Auf keinen Fall darf eine Auflage weniger als **15 cm vom Boden** entfernt sein.
- 6.30.2.8** Alle Scheiben müssen fortlaufend durchnummeriert werden. Die Nummern müssen mindestens 20 cm groß und entweder schwarz auf gelb oder gelb auf schwarz sein. Sie müssen so in der Schießbahn angebracht werden, dass die Nummer für alle Schützen voll sichtbar ist, aber keine Schätzhilfe darstellt.
- 6.30.2.9** Auflagen dürfen nicht über größeren Auflagen angebracht werden. Ebenso wenig dürfen sich auf der Scheibe oder im Vordergrund irgendwelche Markierungen befinden, die als Zielpunkte verwendet werden könnten.
- 6.30.2.10** Die Feldscheibe muss für jeden Schützen **voll** sichtbar sein. Die Fläche der Scheibe soll senkrecht zur Visierlinie stehen ($\pm 15^\circ$).
- 6.30.2.11** Deutlich sichtbare Wegweiser von Scheibe zu Scheibe müssen in ausreichenden Abständen angebracht werden, um sicheres und leichtes Gehen im Kurs zu gewährleisten.
- 6.30.2.12** Geeignete Absperrungen (Wegränder sind als Absperrung anzusehen) sind dort, wo notwendig, um den Kurs herum anzubringen, um Zuschauer oder Fremde in sicherem Abstand zu halten und ihnen gleichzeitig einen möglichst guten Blick auf das Wettkampfgeschehen zu ermöglichen. Nur Personen mit der entsprechenden Berechtigung dürfen den Parcours innerhalb der Absperrungen betreten.
- 6.30.2.13** Der offizielle Feldkurs muss spätestens 16 Stunden vor Schießbeginn fertiggestellt sein und zur Abnahme bereitstehen.

6.30.3 Kursausstattung (Feld)

6.30.3.1 Für die Kurse mit unbekanntem und bekanntem Entfernungen muss die lizenzierte **FITA-Feldaufgabe** verwendet werden (siehe 0.4.3.64–67). Es dürfen nur Auflagen mit dem 6er-Ring verwendet werden.

6.30.4 Durchführung des Schießens (Feld)

6.30.4.1 Der Schütze hat eine Schießposition hinter einer Linie einzunehmen, die parallel zur Scheibe durch seinen Abschusspflock verläuft. Der Wettkämpfer kann unter Berücksichtigung des Geländes bis zu etwa 1 m Entfernung in beliebiger Richtung neben oder hinter dem Abschusspflock stehen oder knien. Unter außergewöhnlichen Bedingungen kann ein Kampfrichter erlauben, von außerhalb dieses Bereichs zu schießen.

6.30.4.2 Schützen, die warten müssen, bis sie an der Reihe sind, müssen sich mit deutlichem Abstand hinter den Schützen befinden, die gerade schießen.

6.30.4.3 Wenn es der Platz erlaubt, dürfen auch mehr als zwei Schützen gleichzeitig schießen.

6.30.4.4 Kein Schütze darf zur Scheibe vorgehen, bevor nicht alle Schützen der Gruppe mit dem Schießen fertig sind.

6.30.4.5 Unter keinen Umständen darf ein Pfeil noch einmal geschossen werden.

6.30.4.5.1 Ein Pfeil gilt, sofern es sich nicht um einen Abpraller handelt, als nicht geschossen, wenn ihn der Schütze mit seinem Bogen berühren kann, ohne seine Fußstellung an der Schießlinie zu verändern.

6.30.4.6 Kein Schütze darf während des Turniers einem anderen Schützen die Scheibenentfernungen des Kurses mit unbekanntem Entfernungen weitergeben.

6.30.4.7 Auf Scheiben mit starker Blendwirkung durch die Sonne können andere Mitglieder der Gruppe für Abschirmung sorgen.

6.30.5 Schießfolge – Zeitkontrolle (Feld)

6.30.5.1 Wenn möglich, sollen die Schützen in Vierergruppen schießen, aber mindestens zu dritt.

6.30.5.2 Die Schützen müssen Startnummern tragen und es müssen ihnen Scheiben sowie Schusspositionen zugeteilt werden, aus denen sich die Reihenfolge des Schießens in jeder Gruppe ergibt (1A, 1B, 1C, 1D, 2A, 2B, 2C, 2D usw.).

6.30.5.3 Jede Gruppe muss in Abteilungen schießen, die wie folgt wechseln:

6.30.5.3.1 in einer normalen Vierergruppe schießen zwei Schützen gemeinsam, jeder von je einer Seite des Abschusspflocks: AB–CD, CD–AB, AB–CD usw.;

6.30.5.3.2 wenn drei Schützen in einer Gruppe sind: AB–C, C–AB, AB–C usw.

6.30.5.4 Das Schießen auf den Block von 40-cm-Auflagen:

Die vier Auflagen müssen im Quadrat aufgezogen werden.

Von den zwei Schützen, die als Erste schießen, muss der linke Schütze auf die linke obere Auflage schießen, während der rechte Schütze auf die rechte obere Auflage schießt.

Von den zwei Schützen, die als Zweite schießen, muss der linke Schütze auf die linke untere Auflage und der rechte Schütze auf die rechte untere Auflage schießen.

Einzelschützen schießen immer von der linken Seite des Pflocks auf die entsprechende Auflage.

6.30.5.5 Das Schießen auf den Block von 20-cm-Auflagen:

Von den zwei Schützen, die als Erste schießen, muss der linke Schütze auf die Auflagen der Reihe 1 schießen, während der rechte Schütze auf die Auflagen der Reihe 3 schießen muss.

Von den zwei Schützen, die als Zweite schießen, muss der linke Schütze auf die Auflagen der Reihe 2 und der rechte Schütze auf die Auflagen der Reihe 4 schießen.

Ein Einzelschütze schießt immer von der linken Seite des Pflocks auf die entsprechende Reihe.

Jeder Schütze schießt seine Pfeile in beliebiger Reihenfolge, je einen Pfeil pro Scheibenbild.

6.30.5.6 Die Gruppen sollen so eingeteilt werden, dass sie alle zur gleichen Zeit auf verschiedenen Scheiben mit dem Schießen beginnen und die Runde auf der Scheibe beenden, die vor derjenigen liegt, auf der sie begonnen haben. Ausnahme: In der Finalrunde beginnen alle Gruppen nacheinander auf der gleichen Scheibe mit dem Schießen.

Zusätzliche Gruppen, die auf Scheiben eingeteilt worden sind, warten mit dem Schießbeginn, bis die ursprüngliche Gruppe das Schießen und die Wertung für diese Scheibe abgeschlossen haben.

6.30.5.7 Die Reihenfolge des Schießens kann vorübergehend geändert werden, um einen Sehnenwechsel oder andere kleine Änderungen am Gerät vorzunehmen.

6.30.5.8 Kampfrichter nehmen bei Schützen oder Gruppen, die den Wettkampf unnötig aufhalten, die Zeit. Eine Schießzeit von drei Minuten pro Scheibe ist erlaubt. Die Zeit beginnt zu laufen, sobald der Schütze seinen Stand am Abschusspflock einnimmt. Dies hat zu geschehen, sobald der Pflock frei wird.

Bemerkt ein Kampfrichter, dass ein Schütze die Zeitgrenze überschritten hat, verwarnet er diesen mit einem schriftlichen Eintrag auf dessen Schusszettel unter Angabe der Uhrzeit der Verwarnung.

Bei der zweiten und bei allen folgenden Verwarnungen während dieses Turniers wird dem Schützen der jeweils höchste zählende Pfeil auf der Scheibe abgezogen.

Unter außergewöhnlichen Umständen kann die Zeitgrenze verlängert werden.

6.30.5.9 Langsame Gruppen dürfen anderen Gruppen gestatten durchzuschießen (zu überholen), sofern der Veranstalter oder die Kampfrichter von der Änderung in Kenntnis gesetzt werden.

6.30.6 Wertung (Feldbogen)

6.30.6.1 Die Trefferaufnahme findet statt, nachdem alle Schützen der Gruppe ihre Pfeile geschossen haben.

6.30.6.2 Wenn bei der Trefferaufnahme und beim Pfeileziehen nicht jedes Mal alle Schusslöcher ordentlich gekennzeichnet wurden, so werden Pfeile, die von der Scheibe abprallen oder die Scheibe ganz durchschlagen, wie folgt gewertet:

6.30.6.2.1 Wenn sich alle Schützen der Gruppe auf den Wert des Abprallers oder Durchschusses einigen, dann bekommt der Pfeil den Wert, auf den man sich geeinigt hat.

6.30.6.2.2 Wenn sich alle Schützen einigen sind, dass es einen Abpraller oder Durchschuss gegeben hat, sie sich aber nicht auf den Wert des Pfeils einigen können, dann wird dem Pfeil der Wert des niedrigsten nicht gekennzeichneten Schusslochs, das auf der Auflage gefunden wird, gegeben.

6.30.6.2.3 Wenn sich nicht alle Schützen der Schießgruppe einigen können, dass es einen Abpraller oder Durchschuss gegeben hat, dann wird dieser Pfeil nicht gewertet.

6.30.6.3 Ergebnisgleichheit

Siehe Regel **6.0.12.1**.

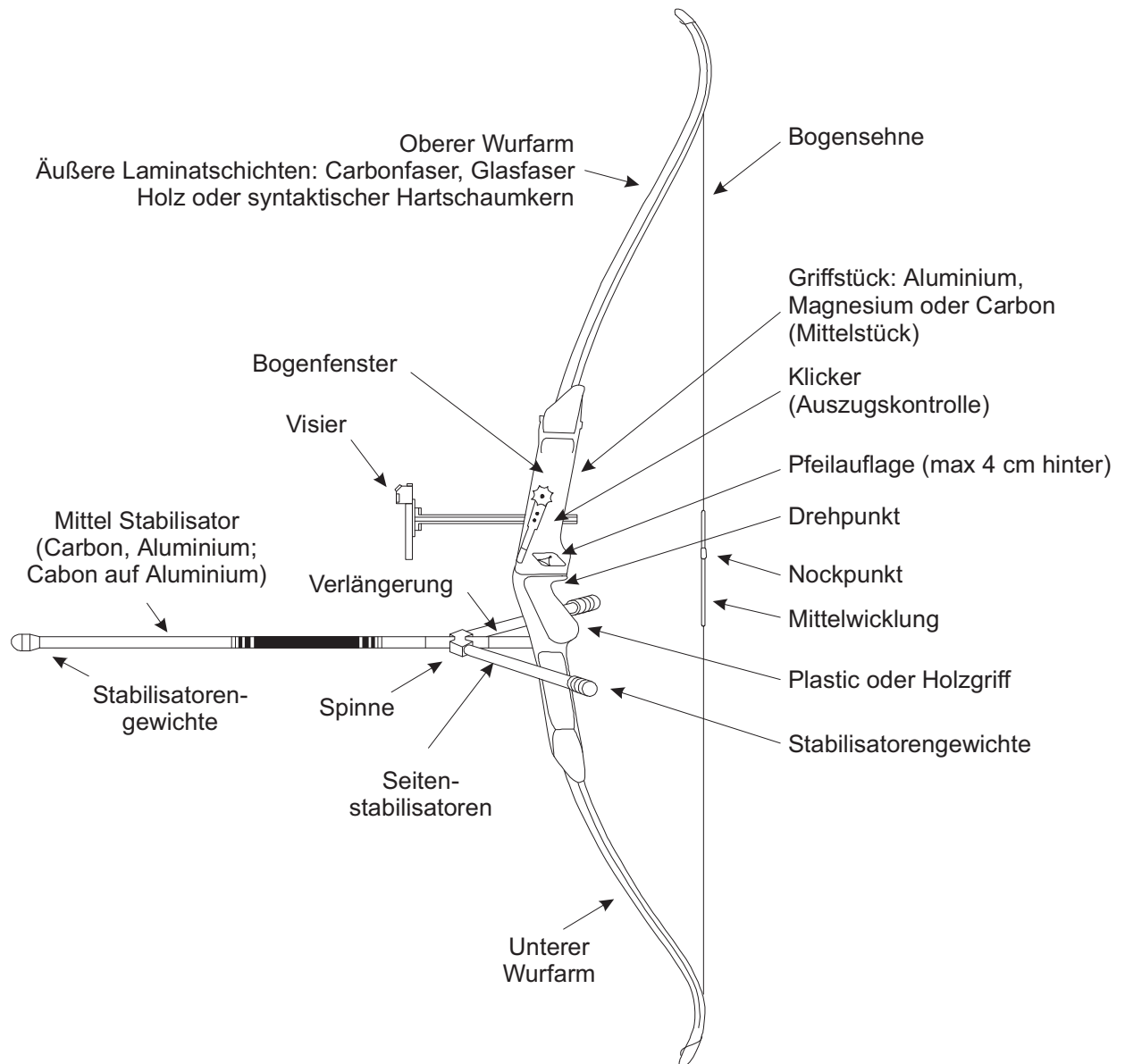
6.30.6.4 Scheibe aus der Wertung nehmen

- Wird während des Wettkampfes auf eine Scheibe eine falsche Auflage aufgezogen und beschossen,
- wird ein Abschusspflock eines Standes im Verlauf des Schießens verändert oder
- wird eine Scheibe durch Witterungseinflüsse für einzelne Schützen unbeschießbar,

so wird diese Scheibe (für die betroffene Wettkampfklasse) aus der Wertung genommen und das Gesamtergebnis wird als volle Runde gewertet.

Bei einer Qualifikationsmeisterschaft (Kreis, Gau, Bezirk, Land) wird die aus der Wertung genommene Scheibe nachgeschossen, und zwar von allen Schützen der betroffenen Wettkampfklasse und auf einer Scheibe mit der für die jeweilige Scheibenaufgabe maximalen bekannten Entfernung.

6.35 Abbildung Recurvebogen



Visierung:

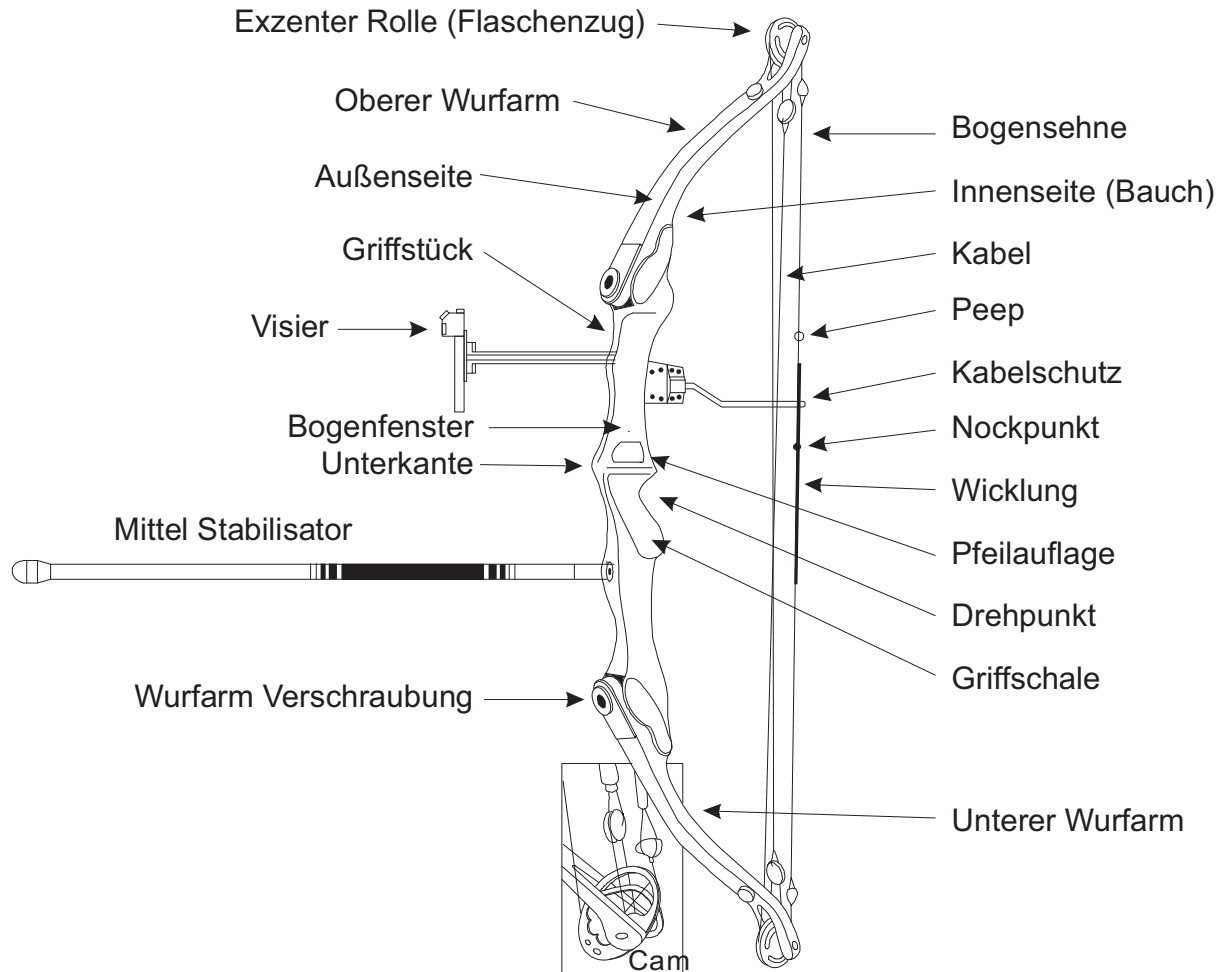
Das Visier darf kein Prisma, keine Linse oder eine andere Vergrößerungsvorkehrung, keine Wasserwaage und auch keine elektrische Einrichtung enthalten. Außerdem darf es nicht über mehr als einen Zielpunkt verfügen.

Die Gesamtlänge des Visiers in Zielrichtung (Tunnel, Röhre, Visierstab oder irgendeine andere Verlängerung) darf 2 cm nicht überschreiten.

Ein Visier, das am Bogen zum Zielen angebracht ist, darf sowohl mit einer Höhen- als auch mit einer Seitenverstellung ausgestattet sein. Dabei ist zu beachten:

1. Ein Vorbau, an dem das Visier befestigt ist, ist erlaubt.
2. Eine Platte oder ein Klebestreifen mit Entfernungseinstellungen dürfen als Hilfe zur Einstellung am Bogen angebracht werden, aber keine zusätzliche Hilfe bieten.
3. Der Zielpunkt darf ein Leuchtstab aus optischem Plastikfasermaterial sein. Die Gesamtlänge des Leuchtstabs oder Fadens darf 2 cm überschreiten, sofern sich das Ende oder die Befestigung beim Zielen nicht im Blickfeld befinden. Der gerade, sichtbare Teil darf nicht länger als 2 cm sein, bevor er sich biegt. Es darf bei vollem Auszug nur ein erleuchteter Zielpunkt vorhanden sein.

6.45 Abbildung Compoundbogen



Visierung:

Ein Visier, das am Bogen angebracht ist, darf sowohl eine Höhen- und Seitenverstellung als auch eine (Wasser-)Waage, Vergrößerungslinsen und/oder Prismen enthalten. Elektrische oder elektronische Hilfsmittel sind nicht zulässig.

Ein Vorbau, an dem das Visier angebracht ist, ist erlaubt. Der Zielpunkt darf ein Leuchtstab aus optischem Plastikfasermaterial und/oder ein chemisches Glühstäbchen sein. Das Glühstäbchen ist umhüllt, sodass andere Wettkämpfer nicht gestört werden können und nur ein Zielpunkt zu sehen ist.

Stichwortverzeichnis Bogen

Ablasshilfe	Bogentabelle
Alkohol/Rauchen	6.0.9.11
Änderung der Schießfolge bei Defekten	6.0.8.3
Anschlagart	6.0.6.4
Anzeigetafeln	6.0.3.4.1
Auflagenhöhen	6.0.3.3 ff.
Ausrüstung	6.0.4
Ausziehen des Bogens	6.0.2.3
Fähnchen	6.0.3.4.2
Feldbogen – Durchführung des Schießens	6.30.4 ff.
Feldbogen – Entfernungen	6.30.4 ff.
Feldbogen – Ergebnisgleichheit	6.30.6.3
Feldbogen – FITA-Arrowhead-Runde	6.30.1.2
Feldbogen – Kursausstattung	6.30.3 ff.
Feldbogen – Meisterschaftsprogramme	6.30.1.1.3 ff.
Feldbogen – Runden	6.30.1 ff.
Feldbogen – Scheibe aus der Wertung nehmen	6.30.6.4
Feldbogen – Schießfolge/Zeitkontrolle	6.30.5 ff.
Feldbogen – Wertung	6.30.6 ff.
Feldbogen – Wertung – Abpralle/Durchschüsse	6.30.6.2 ff.
Feldbogen – Wertung – Trefferaufnahme	6.30.6.1
Feldbogen – Wettbewerbe	6.30.1.3 ff.
Feldbogen – Wettkampffeld	6.30.2 ff.
Feldbogen – Wettkampffeld – Abnahme	6.30.2.13
Feldbogen – Wettkampffeld – Absperrungen	6.30.2.12
Feldbogen – Wettkampffeld – Absperrungen	6.30.2.12
Feldbogen – Wettkampffeld – Wegweiser	6.30.2.11
Finale	6.0.1.6
FITA im Freien	6.10 ff.
FITA im Freien – Meisterschaftsprogramm 70 m	6.10.1 ff.
FITA im Freien – nationales Finale 70 m	6.10.3 ff.
FITA im Freien – nationales Finale 70 m – Ergebnisgleichheit	6.10.3.6 ff.
FITA im Freien – Wettkampffeld	6.10.2 ff.
FITA in der Halle	6.20 ff.
FITA in der Halle – Auflagen	6.0.3.3.2 ff.
FITA in der Halle – Ergebnisgleichheit	6.20.1.3 ff.
FITA in der Halle – Ergebnisgleichheit im Finale	6.20.3.3.1
FITA in der Halle – Finale	6.20.3 ff.
FITA in der Halle – Meisterschaftsprogramm	6.20.1 ff.
FITA in der Halle – Rekordturniere	6.20.1.4
FITA in der Halle – Schießfolge	6.20.1.2 ff.
FITA in der Halle – Schießhallen	6.20.2 ff.
FITA-Runde 70 m	6.12
Fremde Ausrüstungen	6.0.9.3
Geräte-/Ausrüstungskontrolle	6.0.10
Heben des Bogens	6.0.9.1.1
Jury/Kampfgericht	6.0.5.4

Kampfgericht/Jury	6.0.5.4
Kampfrichter	6.0.5.3 ff.
Kampfrichter – Aufgaben	6.0.5.3.1 ff.
Kommunikationsgeräte	6.0.9.10
Lautsprecheranlagen	6.0.3.4.3
Leitender Kampfrichter	6.0.5.2
Lichtzeichen	6.0.6.2.2.1 ff.
Nachschießen von Pfeilen bei Defekten	6.0.8.2
Nachstart	6.0.9.6
Nocke defekt	6.0.8.1
Pfeilaufgabe	Bogentabelle
Pfeile	6.0.4.2 ff.
Probeauszug	6.0.9.2
Recurvebogen	Bogentabelle
Scheibe defekt	6.0.8.4
Scheibenaufgaben	6.0.3.1
Scheibeneinteilung	6.0.7
Scheibenständer	6.0.3.2 ff.
Schießleiter	6.0.5.1
Schülerklasse B	6.0.1.7
Sehne	Bogentabelle
Sicherheit	6.0.2 ff.
Signale	6.0.6.2 ff.
Sitzgelegenheiten	6.0.3.4.4
Stabilisatoren	Bogentabelle
Startnummern	6.0.4.4.4
Stechen um Finalteilnahme	6.0.12.1.5
Flaggen	6.0.6.2.2.2
Trainingspfeile/Trainingsschießen	6.0.6.3
Trefferaufnahme durch Dritte	6.0.9.9
Überprüfung der Scheiben	6.0.6.2.6 ff.
Vergessene Pfeile	6.0.9.8
Verhaltensregeln	6.0.9 ff.
Verlängerung der Schießzeit	6.0.8.5 ff.
Verlassen der Schießlinie	6.0.9.5
Verlorene Pfeile	6.0.9.8
Visierung	Bogentabelle
Wertung	6.0.11 ff.
Wertung – Abpraller/Durchschüsse/Hängende Pfeile	6.0.11.8 ff.
Wertung – Berühren von Scheibe und Pfeilen	6.0.11.4
Wertung – Beschießen der fremden Scheibe (Kreuzschuss)	6.0.11.9.5
Wertung – Markierung der Schusslöcher	6.0.11.5
Wertung – nicht geschossene Pfeile	6.0.11.10 ff.
Wertung – Pfeil bleibt in einem Pfeil stecken	6.0.11.9.1
Wertung – Pfeil prallt von einem Pfeil ab	6.0.11.9.3
Wertung – Pfeil wird von einem Pfeil abgelenkt	6.0.11..9.2
Wertung – Schreiber	6.0.11.1
Wertung – Schüsse vor/nach der Schussfreigabe	6.0.11.9.4
Wertung – Schusszettel – Eintrag/Unterschriften	6.0.11.3 ff.

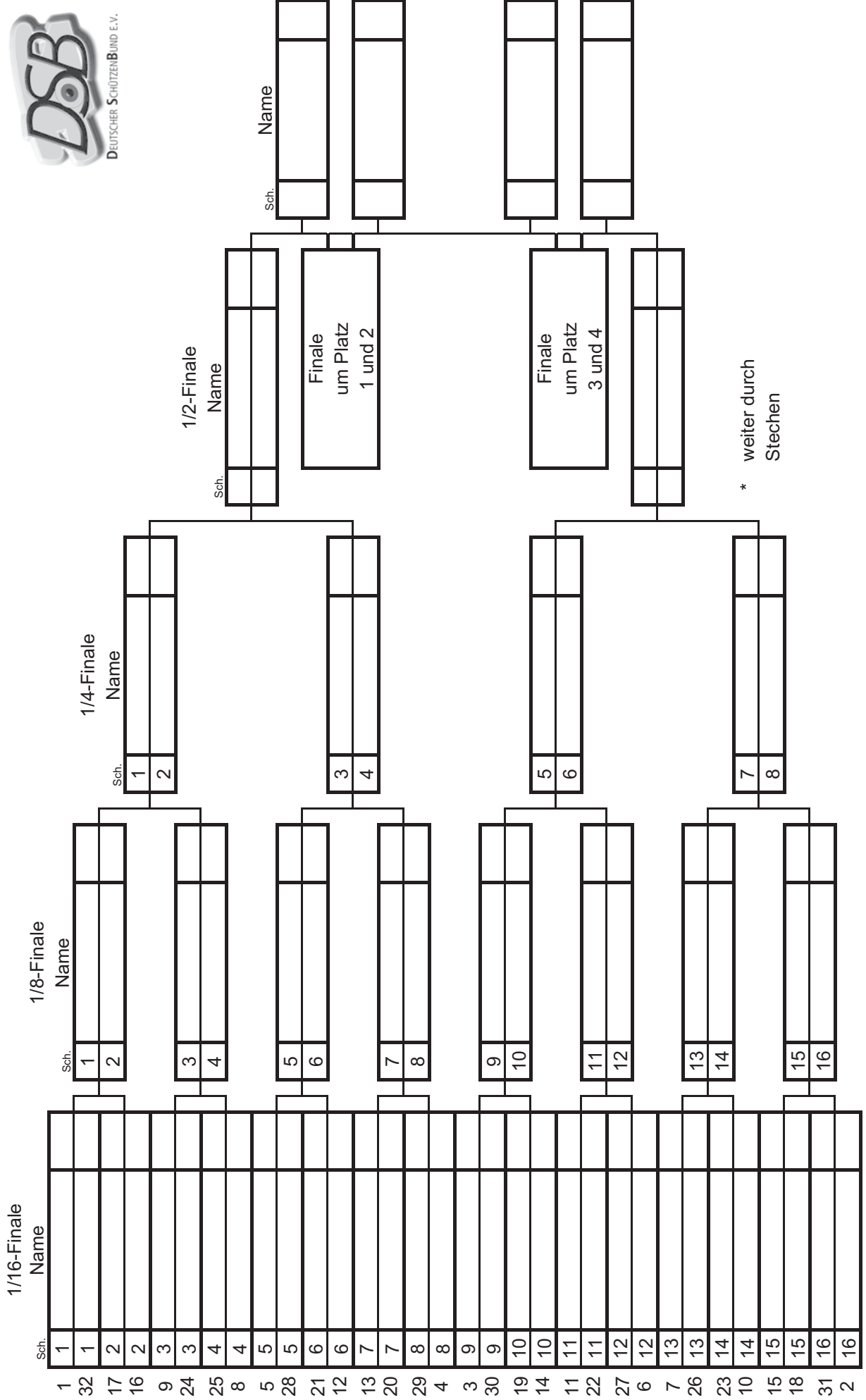
Wertung – Treffer nach Bodenberührung	6.0.11.9.6
Wertung – Trefferaufnahme	6.0.11.2
Wertung – zu viele Pfeile pro Scheibe/Schießbahn	6.0.11.7
Wertung – Zweifel an der Wertung	6.0.11.11 ff.
Wertung von Schüssen	6.0.11.6 ff.
Wettbewerbe	6.0.1 ff.
Wettkampffunktionäre	6.0.5
Wettkampfstätten	6.0.3
Wettkampfstätten – Ausstattung	6.0.3.4 ff.
Wiederholung eines Schusses	6.0.8.6 ff.
Zeitverlängerung bei Defekten (Feldbogen)	6.0.8.2.2
Zubehör	6.0.4.3 ff.
Zubehör (Ergänzung Feldbogen)	6.0.4.3.5 ff.



61_Bog_2009.doc

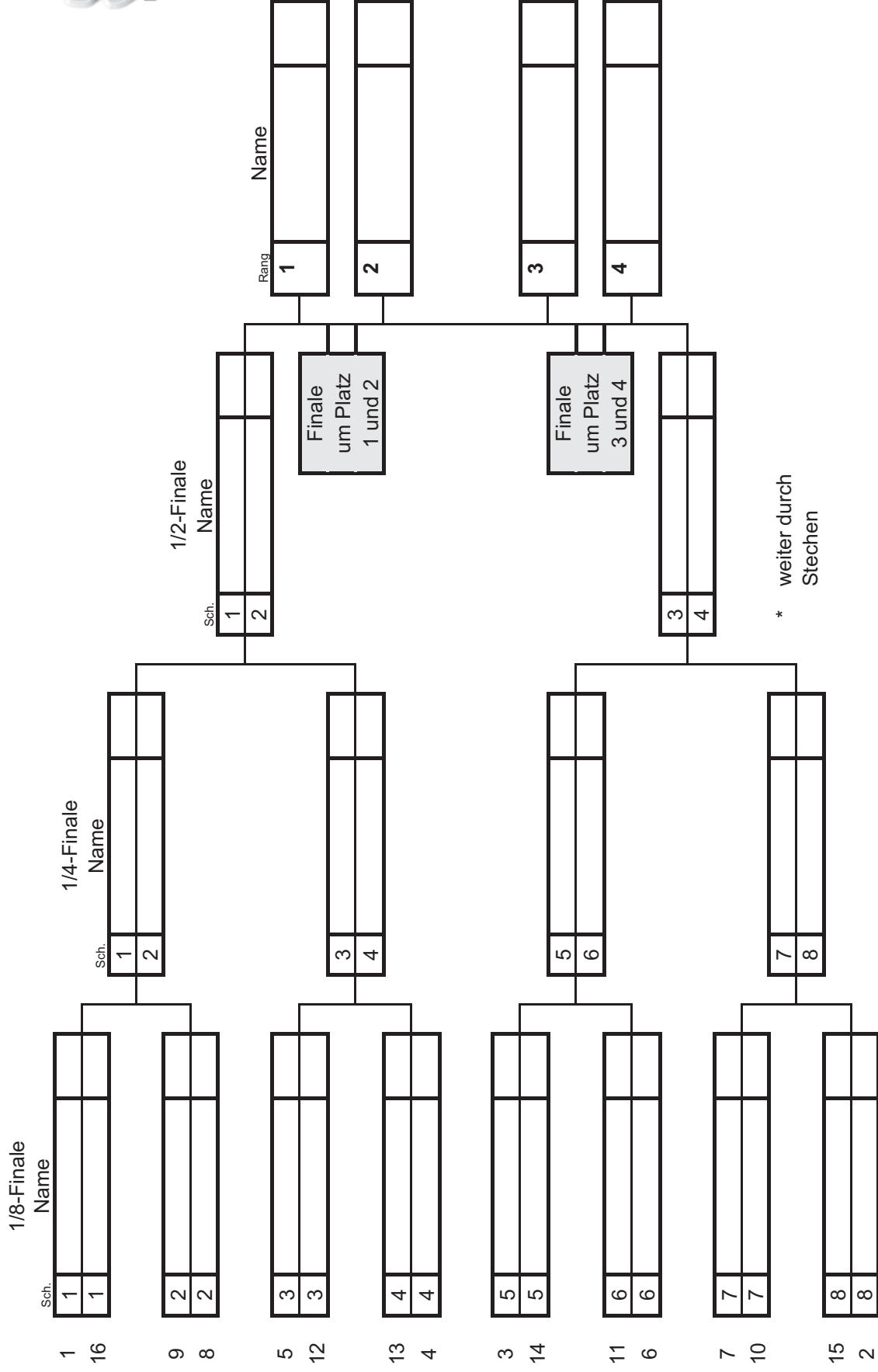
Finale – FITA im Freien

(Anlage 1)



Finale – Bogen Halle

(Anlage 2)



	Bogen	Sehne	Pfeilauflage	Auszugs- kontrolle	Visierung	Stabilisatoren	Ab- lass- hilfe
6.35 Recurve- bogen	Griff, Mittelteil, zwei flexible Wurfarme mit Sehnenkerben an den Spitzen	Eine Sehne besteht aus beliebigen Material und einer beliebigen Anzahl von Einzelfäden, die verschiedenfarbig sein dürfen, mit einer Mittelwicklung, die bei vollem Auszug nicht im Blickfeld des Schützen enden darf, einem Nockenbett mit Wicklung oder bis zu zwei Nockpunktmarken. Eine Lippen- oder Nasenmarke ist erlaubt. Weitere Zielhilfen sind verboten.	Verstellbar, nicht elektrisch oder elektronisch, mit beweglichem Druckpunkt, Pfeilanlage oder Anlegeplatte ist erlaubt, allerdings nicht elektrisch oder elektronisch und sie dürfen keine weitere Zielhilfe sein. Der Druckpunkt darf max. 4 cm hinter dem Drehpunkt liegen.	hörbar und/oder sichtbar, nicht elektrisch oder elektronisch	Ein verstellbares Visier. Die Zeichnung Recurvebogen (6.35) ist erlaubt.	Stabilisatoren und Schwingungsdämpfer, die nicht der Sehnenführung dienen, nur den Bogen berühren und keine anderen Schützen behindern, sind erlaubt.	nein
6.45 Compound- bogen	Ein Bogensystem wie oben, dessen Auszug mechanisch durch ein System von Flaschenzug- oder/und Exzenterrollen verändert wird. Zuggewicht ≤ 60 lbs; Kabelschutzvorkehrungen und Griffstücke vom Durchschusstyp sind erlaubt.	Eine Sehne besteht aus beliebigem Material und einer beliebigen Anzahl von Einzelfäden, die verschiedenfarbig sein dürfen, mit einer Mittelwicklung, einem Nockenbett mit Wicklung oder Nockpunktmarken. Lippen- oder Nasenmarken, Peep-Sight usw. sind erlaubt.	Verstellbar, nicht elektrisch oder elektronisch, mit beweglichem Druckpunkt, Pfeilanlage oder Anlegeplatte sind erlaubt. Der Druckpunkt liegt max. 6 cm hinter dem Drehpunkt.	hörbar und/oder sichtbar, nicht elektrisch oder elektronisch	Ein verstellbares Visier. Die Zeichnung Compoundbogen (6.45) ist erlaubt.	Stabilisatoren und Schwingungsdämpfer, die nicht der Sehnenführung dienen, nur den Bogen berühren und keine anderen Schützen behindern, sind erlaubt.	ja
6.55 Blankbogen	Griff, Mittelstück (auch mehrfarbig), zwei flexible Wurfarme mit Sehnenkerben an den Spitzen; keine herausragenden Teile, eingebaute TFC (Schwingungsdämpfer) sind gestattet.	Eine Sehne besteht aus beliebigem Material und einer beliebigen Anzahl von Einzelfäden, die verschiedenfarbig sein dürfen, mit einer Mittelwicklung, die bei vollem Auszug nicht im Blickfeld des Schützen enden darf, einem Nockenbett mit Wicklung sowie bis zu zwei Nockpunktmarken. Lippen- oder Nasenmarken sowie weitere Zielhilfen sind verboten. Sehnenbüchsen (Limb-Saver) sind erlaubt.	Verstellbar, nicht elektrisch oder elektronisch, mit beweglichem Druckpunkt, Pfeilanlage oder Anlegeplatte sind erlaubt, allerdings nicht elektrisch oder elektronisch und sie dürfen keine weitere Zielhilfe sein.	nicht gestattet	Visiere oder Markierungen, die als Zielhilfen genutzt werden können, sind nicht gestattet.	Stabilisatoren sind nicht erlaubt. Alle Gewichte, ungeachtet ihrer Form, müssen direkt, ohne Zwischenstück, Verlängerung, gewinkeltem Adapter oder Stoßdämpfer, am Mittelstück befestigt werden. Der ungespannte Bogen mit Zubehör muss durch einen Ring mit einem Durchmesser von 12,2 cm $\pm 0,5$ mm passen.	nein



Staatsfeind ?

Tischtennis-WM Shanghai 2005: China fürchtet Timo Boll. 25 Millionen Fernsehzuschauern stockt der Atem, als der Deutsche den Schiedsrichter korrigiert und einen Punkt zurückgibt. Den Matchball.

Boll verliert noch gegen Liu GuoZheng. Aber er gewinnt die Herzen einer ganzen Nation.

Leistung. Fairplay. Miteinander.
Die Prinzipien des Sports stärken unser Land.

Neunzig Prozent aller deutschen Medaillen bei EM, WM und Olympischen Spielen werden von Sporthilfe-geförderten Athleten gewonnen. Sporthilfe-Athleten achten die Grundsätze des Sports und werben für unser Land.

www.sporthilfe.de



Unterstützen Sie die Prinzipien des Sports: Deutsche Sporthilfe · Konto: 9999 · Deutsche Bank BLZ: 500 700 10

Deutscher Schützenbund



DEUTSCHER SCHÜTZENBUND E.V.

Regeln für Vorderlader

Stand: 01.01.2009

Gliederung Vorderlader

7.0.1	Definition Vorderlader	
7.0.1.2	Perkussionswaffen	
7.0.1.3	Steinschlosswaffen	
7.0.1.4	Repliken	
7.0.2	Sicherheit	
7.0.2.2	Transport von Treibladungen und Zündmitteln	
7.0.2.3	Ausrüstung des Schützen	
7.0.2.4	Treibladung und Zündmittel	
7.0.3	Schießstände	
7.0.4	Waffen	Tabelle
7.0.4.6	Visierung	
7.0.4.6.4	Korne	
7.0.4.6.5	Kimmen	
7.0.5	Bekleidung	
7.0.6	Wettkampfdurchführung	
7.0.6.1	Aufsichten	
7.0.6.2	Kommandos	
7.0.6.3	Wettkampfunterbrechung/-abbruch	
7.0.6.4	Ölschüsse	
7.0.6.5	Wettkampfzeiten	
7.0.6.6	Ladevorgang	
7.0.6.7	Geschosse	
7.0.6.9	Aufbringen der Zündmittel	
7.0.7	Wertung – Kugelwettbewerbe	
7.0.8	Ergebnisgleichheit	
7.0.9	Störungen	
7.70	Flintenschießen	
7.70.1	Wettbewerbe	
7.70.2	Schießanlagen	Tabelle
7.70.3	Anzahl der Wurfscheiben	
7.70.4	Wettkampfdurchführung	
7.70.4.2	Funktionsstörungen	
7.70.5	Probescheibe	
7.70.6	Ergebnisgleichheit	
	Inhaltsverzeichnis	
	Vorderladertabelle	

Teil 7

Regeln für das Schießen mit Vorderladerwaffen

7.0.1 Definition

7.0.1.1 Als Vorderladerwaffen gelten solche Waffen, bei denen Treibmittel und Geschoss nur von vorn durch den Lauf in die Kammer eingebracht werden können (Ausnahme: Perkussionsrevolver).

7.0.1.2 **Perkussionswaffen**

Als Perkussionswaffen gelten alle Waffen, bei denen die Treibladung durch den direkten oder indirekten Schlag eines Hammers auf ein Zündmittel gezündet wird.

7.0.1.3 **Steinschlosswaffen**

Als Steinschlosswaffen gelten alle Waffen, bei denen die Treibladung über das Zündkraut durch einen Zündfunken gezündet wird, der bei Reibung eines Steins an einer Stahlfläche entsteht.

7.0.1.4 **Repliken**

7.0.1.4.1 Ein Nachbau (Replik) ist die Reproduktion einer antiken Originalwaffe in originalem Stil von Visierung, Schloss, Abzug, Lauf und Schaft.

7.0.1.4.2 Der Nachweis der Originaltreue obliegt dem Schützen.

7.0.1.4.3 Abweichungen sind erlaubt, sofern sie dazu dienen, Fälschungen zu verhindern.

7.0.1.4.4 Alle nachfolgenden Regelungen für die einzelnen Disziplinen und Waffenarten gelten sowohl für Repliken als auch für Originalwaffen.

7.0.2 **Sicherheit**

7.0.2.1 Rauchen und offenes Feuer im Schützenstand und im Zuschauerraum sind verboten.

7.0.2.2 **Transport von Treibladungen und Zündmitteln**

7.0.2.2.1 **Treibladungen**

7.0.2.2.1.1 Das Pulver darf nur in Behältern mit für jeden Schuss einzeln abgemessenen oder abgewogenen Pulvermengen auf den Schießstand gebracht werden. Die Empfehlung des DSB zum Transport von Pulver ist zu beachten.

7.0.2.2.1.2 Es ist verboten, eine nicht abgemessene oder nicht abgewogene Pulvermenge als Ladung zu verwenden.

7.0.2.2.1.3 Loses Pulver darf nicht auf den Schießstand gebracht werden.

7.0.2.2.2 **Zündmittel**

7.0.2.2.2.1 Zündhütchen sind stets in verschließbaren, gekennzeichneten Behältern zum Stand zu bringen.

7.0.2.2.2.2 Für das Zündkraut sind kleine (maximales Füllgewicht 16 g), mit einem funktionsfähigen Verschluss versehene Pulverflaschen zu verwenden.

7.0.2.3 **Ausrüstung des Schützen**

Der Schütze hat alle zum Laden der Waffe und zur Beseitigung von Störungen erforderlichen Utensilien und Werkzeuge mitzubringen. Es ist nicht gestattet, sich während des Wettkampfes von einem anderen Schützen Werkzeug oder andere Dinge auszuleihen oder sich zureichen zu lassen.

7.0.2.4 **Treibladung und Zündmittel**

7.0.2.4.1 **Ladung**

7.0.2.4.1.1 Die Ladung darf nur aus fabrikmäßig hergestelltem Schwarzpulver ohne Zusätze als Treibladungspulver, einem oder mehreren Verdämmungsmitteln und einem Geschoss aus Blei bestehen.

7.0.2.4.1.2 Es darf nur eine Schwarzpulvermenge als Treibladung verwendet werden, für die die Waffe zugelassen ist.

Als Richtsätze gelten:

Langwaffen:	je Millimeter Laufinnendurchmesser 0,25 g Pulver.
Faustfeuerwaffen:	je Millimeter Laufinnendurchmesser 0,1 g Pulver.

7.0.2.4.2 **Zündkraut**

Als Zündkraut darf nur fabrikmäßig hergestelltes Schwarzpulver ohne Zusätze verwendet werden.

7.0.3 **Schießstände**

7.0.3.1 **Seitenblenden**

7.0.3.1.1 Bei den Perkussionswettbewerben sollen zwischen den Schützenständen Seitenblenden angebracht sein.

7.0.3.1.2 Bei den Steinschlosswettbewerben müssen Seitenblenden vorhanden sein.

7.0.3.2 **Ablageflächen/Gewehr- und Pistolenständer**

7.0.3.2.1 Hinter den Schützen müssen Ablageflächen vorhanden sein, auf denen die Schützen ihre Waffen laden und ihre Ladeutensilien ablegen können.

7.0.3.2.2 Ablageständer im Gewehr- und Pistolenbereich sind nur als Abstellhilfen anzusehen.

Nach Einfüllen des Pulvers dürfen Waffen auch in diesen Ständern nicht aus der Hand gelegt werden.

7.0.4 **Waffen**

Übersicht: siehe Tabelle.

7.0.4.1 **Abzugsgewicht**

7.0.4.1.1 Das Abzugsgewicht ist beliebig.

7.0.4.1.2 Der Abzug darf nicht durch sein Eigengewicht oder durch eine Erschütterung auslösen.

7.0.4.2 Nicht zugelassene Waffen

Waffen, die nur im eingestochenen Zustand gespannt werden können, sind nicht zugelassen. Eine Waffe muss eine funktionsfähige Laderast aufweisen, wenn das Original eine solche aufweist.

7.0.4.3 Laufbeschwerung

Eine zusätzlich angebrachte Laufbeschwerung ist nicht gestattet.

7.0.4.4 Änderungen an Waffen

7.0.4.4.1 Änderungen an der Waffe, wie Ausfräsungen oder das Anbringen zusätzlicher Teile, sind nicht gestattet.

7.0.4.4.2 Bei Flinten ist eine Schaftkappe aus Leder zulässig; sie darf jedoch nicht gepolstert sein.

7.0.4.4.3 Der Nachweis der Erfordernisse nach dem Waffenrecht obliegt dem Schützen.

7.0.4.5 Schießriemen

In den Vorderlader-Liegendwettbewerben und bei der Muskete darf ein Gewehrriemen (Tragriemen), der mit beiden Enden an der Waffe befestigt sein muss, verwendet werden. Er darf um den die Waffe haltenden Arm geschlungen werden. Eine Fixierung an der Bekleidung ist nicht gestattet.

7.0.4.6 Visierung

7.0.4.6.1 Die Form der Visierung muss der zugrunde liegenden Originalwaffe entsprechen.

7.0.4.6.2 Fernrohre und optische Visierungen sind nicht gestattet.

7.0.4.6.3 Zielmittel

7.0.4.6.3.1 Zugelassen ist eine Visierung bestehend aus zwei originalen Zielmitteln (Ausnahme: Perkussionsfreigewehr).

7.0.4.6.3.2 Ein Diopter muss ebenfalls originalgetreu sein.

7.0.4.6.4 **Korne**

7.0.4.6.4.1 Allgemein

7.0.4.6.4.1.1 Das Korn darf nur auf dem Lauf oder einem Laufring angebracht sein. Zugelassen sind Dachkorn, Perlkorn, abgerundetes Buckelkorn oder Blattkorn.

7.0.4.6.4.1.2 Das Dachkorn kann an der Spitze abgeflacht sein.

7.0.4.6.4.1.3 Die Breite der Abflachung oder die Breite des Blattkorns darf bei Faustfeuerwaffen maximal 2 mm betragen.

7.0.4.6.4.2 Perkussionsgewehre

7.0.4.6.4.2.1 Ein Ring oder Balkenkorn darf nur im Wettbewerb „Perkussionsfreigewehr“ verwendet werden.

7.0.4.6.4.2.2 Eine Verstellmöglichkeit zur Seite mit entsprechendem Kornsockel ist nur in den Wettbewerben „Perkussionsgewehr“ oder „Perkussionsfreigewehr“ zulässig.

7.0.4.6.4.3 Perkussionsdienstgewehre

7.0.4.6.4.3.1 Das Korn darf in der Höhe und in der seitlichen Anordnung verändert werden.

7.0.4.6.4.3.2 Die Form des Kornes muss jedoch erhalten bleiben.

7.0.4.6.4.4 Perkussionsrevolver

7.0.4.6.4.4.1 Das Korn darf in der Höhe und in der seitlichen Anordnung verändert werden.

7.0.4.6.4.4.2 Die Form des Kornes in der Seiten- und Frontansicht muss jedoch erhalten bleiben.

7.0.4.6.4.4.3 Eine nicht im Original vorhandene Schwalbenschwanzführung muss laufbündig beigefeilt werden.

7.0.4.6.4.5 Perkussionspistolen

7.0.4.6.4.5.1 In den Wettbewerben „Perkussionspistole“ und „Steinschlosspistole“ darf die Höhe des Kornes maximal 5 mm betragen.

7.0.4.6.4.5.2 Bei verjüngten oder geschweiften Läufen wird an der dicksten Stelle des Laufs gemessen.

7.0.4.6.5 **Kimmen**

7.0.4.6.5.1 Der Kimmenausschnitt muss dem der Originalwaffe entsprechen.

7.0.4.6.5.2 Das Kimmenblatt darf in der Höhe und in der Anordnung des Kimmenausschnitts verändert werden, soweit die Originalform erhalten bleibt.

7.0.4.6.5.3 Zugelassen sind nur V- oder U-Kimmen. Bei der U-Kimme darf der Einschnitt höchstens so tief wie breit sein. Nicht zugelassen ist eine Rechteckkimme.

7.0.4.6.5.4 Kimmen bei Musketen

7.0.4.6.5.4.1 Militärische Steinschlossmusketen, die eine Kimme besitzen, dürfen nicht verwendet werden.

7.0.4.6.5.4.2 Das Entfernen einer vorhandenen Kimme ist nicht zulässig.

7.0.4.6.5.4.3 Militärische Steinschlossmusketen mit abnehmbarer Kimme (ohne Änderung der Waffe) können ohne Kimme verwendet werden.

7.0.4.6.6 Diopter

Ein Diopter darf – soweit originalgetreu – in Höhe und Seite verstellbar sein.

7.0.4.6.7 Wasserwaage

7.0.4.6.7.1 Eine Wasserwaage oder eine Vorrichtung zur Kontrolle des Anschlags darf nur im Wettbewerb „Perkussionsfreigewehr“ verwendet werden.

7.0.4.6.7.2 Wird die gleiche Waffe im Wettbewerb „Perkussionsgewehr“ verwendet, so dürfen obige Vorrichtungen nicht funktionsfähig sein.

7.0.5 **Bekleidung**

7.0.5.1 **Traditionskleidung**

Bei Wettkämpfen des Deutschen Schützenbundes ist das Tragen von Traditionskleidung oder Teilen davon nicht gestattet.

7.0.5.2 **Schutzbrillen**

7.0.5.2.1 Beim Vorderladerschießen müssen Brillen sowie ein Seitenschutz für beide Augen getragen werden. Regel 0.5.4.5 ist nicht anzuwenden.

7.0.5.2.2 Die Verwendung von Irisblenden ist zulässig.

7.0.5.2.3 Kontaktlinsen ersetzen keine Schutzbrille.

7.0.5.3 **Gehörschutz**

Beim Vorderladerschießen ist stets ein Gehörschutz zu tragen.

7.0.5.4 **Spezielle Schießkleidung**

Es gelten, sofern in Teil 7 der SpO nicht anders bestimmt, die einschlägigen Regeln für Gewehr und Pistole (Teil 1 und 2 der SpO).

7.0.5.4.1 Beim Schießen mit Vorderladerkurzwaffen ist das Tragen eines Handschuhs gestattet, sofern er nicht das Handgelenk verdeckt und keine Stützfunktion hat.

7.0.6 **Durchführung**

Ein Wettkampf darf nur mit einer Waffe geschossen werden.

7.0.6.1 **Aufsichten**

Die Aufsichten sollen Inhaber einer gültigen Erlaubnis nach § 27 des Sprengstoffgesetzes sein.

7.0.6.2 **Kommandos**

Für die Feuerfreigabe und die Feueereinstellung werden von der Aufsicht oder der Wettkampfleitung akustische Signale, z.B. mit einer Pfeife, abgegeben.

Feuerfreigabe:	zwei kurze Töne oder Pfiffe
Unterbrechung:	mehrere kurze Töne oder Pfiffe in rascher Folge
Feueereinstellung:	ein langer Ton oder Pfiff

7.0.6.3 **Unterbrechung oder Abbruch eines Wettkampfes**

7.0.6.3.1 Wenn aus irgendeinem Grund nicht sofort geschossen werden kann, ist das Zündmittel zu entfernen.

7.0.6.3.2 Die Aufsicht ist berechtigt, das Entfernen des Zündmittels oder das Entladen der Waffe anzuordnen.

7.0.6.3.3 Das Entladen geschieht durch Abschießen der Ladung auf den Kugelfang.

7.0.6.4 **Ölschüsse**

Bei den Flintenwettbewerben sind das Abschlagen von Zündhütchen, das Abbrennen von Pfannenpulver oder ein Ölschuss erst nach Freigabe des Schießens mit Waffe in Schussrichtung gestattet.

-
- 7.0.6.5 Wettkampfablauf und Wettkampfzeiten** – einschließlich Laden
- 7.0.6.5.1 Kugelwettbewerbe**
- 7.0.6.5.1.1 Vorbereitungszeit**
Die Vorbereitungszeit, in der auch eine unbegrenzte Anzahl von Probeschüssen abgegeben werden darf, beträgt zehn Minuten.
Der Schießleiter muss 30 Sekunden vor Ablauf der Vorbereitungszeit ein Signal geben.
- 7.0.6.5.1.2 Pause zwischen Vorbereitungszeit und Wertung**
- 7.0.6.5.1.2.1** Nach der Vorbereitungszeit gibt es eine Pause von bis zu fünf Minuten.
- 7.0.6.5.1.2.2** Werden Zusanlagen oder Scheibenwechselanlagen für Probe- und Wertungsscheiben verwendet, so beträgt die Pause eine Minute.
- 7.0.6.5.1.2.3** Die Länge der Pause muss durch den Schießleiter bekannt gegeben werden.
- 7.0.6.5.1.3 Schießzeit für Wertungsschüsse**
Die Schießzeit beträgt 40 Minuten.
- 7.0.6.5.2 Flintenwettbewerbe**
Die Wettkampfzeit für die Rotte beträgt 60 Minuten.
- 7.0.6.6 Ladevorgang**
- 7.0.6.6.1 Einbringung der Treibladung**
- 7.0.6.6.1.1** Die Waffe muss vom Schützen selbst geladen werden.
- 7.0.6.6.1.2** Die Waffen dürfen erst nach Beginn der Wettkampfzeit geladen werden.
- 7.0.6.6.1.3** Vorzeitig eingebrachte Ladungen müssen entfernt werden; der Schütze wird mit Abzug von zwei Ringen bestraft (Grüne Karte).
- 7.0.6.6.1.4** Die Waffe muss auf einer Ablagefläche hinter dem Schützen geladen werden.
- 7.0.6.6.1.5** Sofern vor dem Schützen eine geeignete Ablagefläche vorhanden ist, kann die Schießleitung das Laden vor dem Schützen gestatten. Das Einfüllen des Pulvers muss jedoch stets hinter dem Schützen erfolgen.
- 7.0.6.6.1.6** Wird die Trommel des Revolvers in ausgebautem Zustand geladen, muss der gesamte Vorgang hinter dem Schützen erfolgen.
- 7.0.6.6.2 Sorgfaltspflicht**
- 7.0.6.6.2.1** Beim Laden ist darauf zu achten, dass kein Pulver verschüttet wird.
- 7.0.6.6.2.2** Verschüttetes Pulver muss nach Beendigung des Wettkampfes vom Schützen entfernt werden.
- 7.0.6.6.2.3** Keinesfalls darf eine Fehlladung auf den Boden des Standes oder der Schießanlage entleert werden.
- 7.0.6.6.3 Steinschloss-/Radschlosswaffen**
Steinschlosswaffen dürfen nur bei offener Batterie und Hahn in Ruherast, **Radschlosswaffen** nur bei zurückgeklapptem Hahn geladen wer-
-

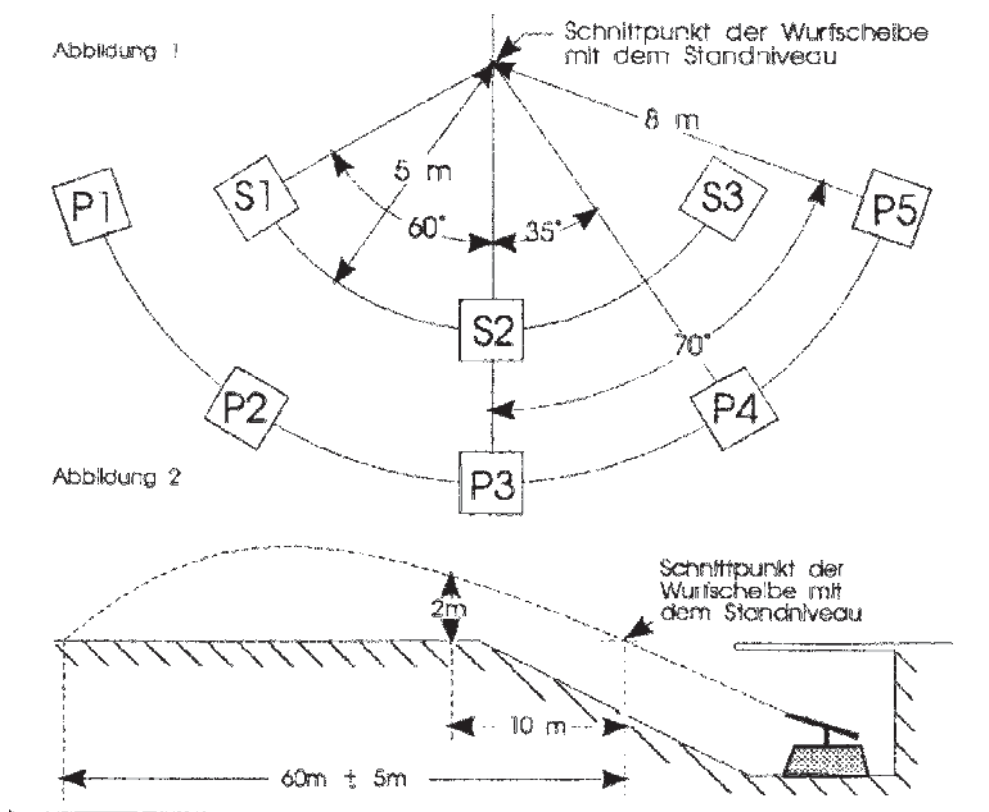
-
- den.
- 7.0.6.6.4 Perkussionsrevolver**
- 7.0.6.6.4.1** Im Wettbewerb „Perkussionsrevolver“ ist mit drei Ladevorgängen zu laden.
- 7.0.6.6.4.2** Vor oder hinter dem Geschoss muss ein Abdichtmittel geladen werden. Das Abdichtmittel darf nicht aus einer Pulverflasche geladen werden.
- 7.0.6.6.4.3** Eine Ladehilfe für Perkussionsrevolver ist gestattet.
- 7.0.6.6.5 Doppelflinten**
- Bei Doppelflinten darf je Wurfscheibe nur ein Lauf geladen werden.
- 7.0.6.6.6 Laderohr/Trichter**
- 7.0.6.6.6.1** Zum Einfüllen des Pulvers in den Lauf kann ein Laderohr verwendet werden.
- 7.0.6.6.6.2** In den Wettbewerben „**Perkussionsdienstgewehr**“ und „**Muskete**“ darf dazu lediglich ein Trichter mit einer maximalen Gesamthöhe von 100 mm verwendet werden. Während eines Durchgangs darf hierbei der Lauf nicht gereinigt oder gewischt werden.
- 7.0.6.7 Geschosse**
- 7.0.6.7.1** Bei Rundkugeln kann ein Pflaster verwendet werden.
- 7.0.6.7.2** Im Wettbewerb „Perkussionsdienstgewehr“ muss ein Geschoss verwendet werden, wie es üblicherweise in Form und Funktion in der entsprechenden Waffe verwendet wurde (z. B. Miniég-Geschoss).
- 7.0.6.8** Die Verwendung von **Plastikbechern** als Ladungsbestandteil ist **nicht** gestattet.
- 7.0.6.9 Aufbringung der Zündmittel**
- 7.0.6.9.1** Die Zündmittel (Zündhütchen oder Zündkraut) dürfen erst kurz vor dem Schießen, wenn die Waffe in Schussrichtung zeigt, vom Schützen selbst aufgebracht werden.
- 7.0.6.9.2** Bei Revolvern sind dabei alle geladenen Kammern mit Zündhütchen zu versehen, um ein Überspringen von Zündfunken zu verhindern.
- 7.0.6.9.3** Die Trommel des Revolvers kann in ausgebautem Zustand geladen werden. Zündhütchen dürfen jedoch erst aufgebracht werden, wenn die Trommel wieder in die Waffe eingesetzt ist.
- 7.0.7 Wertung – Kugelwettbewerbe**
- 7.0.7.1** Bei angeschossenen Ringen muss die Einschussmitte auf dem den Ring begrenzenden Kreis liegen.
- 7.0.7.2** Bei den Meisterschaften werden in allen Kugelwettbewerben 15 Schuss abgegeben.

-
- 7.0.8 Ergebnisgleichheit – Kugelwettbewerbe**
- 7.0.8.1 Ergebnisgleichheit im Einzelwettbewerb**
- 7.0.8.1.1** Erzielen mehrere Schützen die gleiche Ringzahl, so liegt das bessere Ergebnis bei der höheren Anzahl der 10, 9, 8 usw.
- 7.0.8.1.2** Ist dann noch Ergebnisgleichheit vorhanden, so entscheidet die geringere Abweichung des vom Mittelpunkt der Scheibe am weitesten entfernt sitzenden Schusses.
- 7.0.8.2 Ergebnisgleichheit im Mannschaftswettbewerb**
- 7.0.8.2.1** Erzielen mehrere Mannschaften die gleiche Gesamttringzahl, so liegt das bessere Ergebnis bei der höheren Anzahl der 10, 9, 8 usw. der gesamten Wettkampfschüsse der Mannschaft.
- 7.0.8.2.2** Ist dann noch Ergebnisgleichheit vorhanden, so entscheidet die geringste Abweichung des am weitesten vom Scheibenzentrum liegenden Schusses aller Mannschaftsschützen.
- 7.0.9 Störungen**
- 7.0.9.1 Waffenstörung**
- 7.0.9.1.1** Kann eine Störung an der Waffe nicht umgehend behoben werden, so darf der Schütze mit Genehmigung des Schießleiters den Wettkampf abbrechen und zu einem vom Schießleiter zu bestimmenden Zeitpunkt die fehlenden Schüsse, auch mit einer anderen abgenommenen Waffe derselben Art, nachholen. Zeit je Schuss: 2,5 Minuten.
- 7.0.9.1.2** Für jede Unterbrechung des Wettkampfes werden vom Ergebnis des Wettkampfes zwei Ringe abgezogen.
- 7.0.9.2 Nichtzünden der Treibladung**
- Wird die Treibladung nicht gezündet, obwohl das Zündmittel gezündet hat, so muss die Waffe mindestens zehn Sekunden lang im Anschlag auf den Kugelfang gerichtet bleiben.
- Die Aufsicht ist zu verständigen.
- Der Schütze hat die Störung selbst zu beseitigen.
- Die Aufsicht hat darauf zu achten, dass dabei die Sicherheitsbestimmungen eingehalten werden.
- 7.0.9.3 Fehlladung**
- Eine Fehlladung kann nach Anmeldung bei der Aufsicht auf den Kugelfang abgeschossen werden.
- Dies wird nicht als Wettkampfschuss gewertet
- 7.70 Flintenschießen mit Vorderladern**
- 7.70.1 Wettbewerbe**
- Zugelassen sind:
- a) Perkussionsflinte Regel 7.71,
 - b) Steinschlossflinte Regel 7.72
- in zwei selbstständigen Wettbewerben mit getrennter Wertung.

7.70.2

Schießanlagen

Wurfscheibenschießanlage



7.70.2.1

Einmaschinenstand

Wurfrichtung: gerade in Linie von Platz P3 über S2-Wurfmaschine
Wurfhöhe: 10 m vor dem Schnittpunkt der Wurfscheibe mit dem Standniveau, 2 m über dem Standniveau
Wurfweite: 60 m ± 5 m

7.70.2.2

Schießstationen

Die Schießstationen befinden sich – ausgehend von der nach rückwärts verlängerten Wurfrichtung – beim Wettbewerb „Perkussionsflinte“ 8 m, beim Wettbewerb „Steinschlossflinte“ 5 m hinter der Maschine vom Schnittpunkt der Wurfscheibe mit dem Standniveau gemessen.

7.70.2.3

Anzahl der Schießstationen

Perkussionsflinte	5	P1 – P2 – P3 – P4 – P5
Steinschlossflinte	3	S1 – S2 – S3

7.70.2.4

Anordnung der Stationen

Von der auf der Mittellinie liegenden Station nach rechts und links halbkreisförmig von der Maschine aus gesehen:

beim Wettbewerb „Perkussionsflinte“ jeweils 35° und 70°,
 beim Wettbewerb „Steinschlossflinte“ jeweils 60° versetzt.

-
- 7.70.2.5 Schützenstand**
Jeder Schützenstand (Station) hat eine feste (befestigte) Fläche von mindestens 70 cm im Quadrat oder im Durchmesser (Kreis).
- 7.70.3 Anzahl der Wurfscheiben**
- 7.70.3.1** 25 Wurfscheiben, Deutsche Meisterschaft: 50 Wurfscheiben in zwei getrennten Durchgängen
- 7.70.3.1.1** Perkussionsflinte je Station fünf Wurfscheiben
- 7.70.3.1.2** Steinschlossflinte Station 2: neun Wurfscheiben
Stationen 1 und 3: je acht Wurfscheiben
- 7.70.4 Durchführung der Wettbewerbe**
- 7.70.4.1** Nach jedem Schuss sind die Stationen in der Reihenfolge 1–5 oder 1–3 zu wechseln, dann ist erneut bei 1 zu beginnen.
Letzter Schuss beim Wettbewerb „Steinschlossflinte“ ist Station 2.
- 7.70.4.2 Funktionsstörungen**
Bei Funktionsstörungen muss auf derselben Station sofort wiederholt werden. Erlaubt sind:
- 7.70.4.2.1** Perkussionsflinte: eine Störung je Durchgang,
- 7.70.4.2.2** Steinschlossflinte: drei Störungen je Durchgang.
- 7.70.5 Probescheibe**
Vor Beginn des Wettkampfes wird nach Ankündigung durch den Schießleiter eine für alle sichtbare Probescheibe geworfen. Ein Probeshießen findet nicht statt.
- 7.70.6 **Ergebnisgleichheit – Flinte****
- 7.70.6.1 Einzelwertung bis Platz 6**
Bei Ergebnisgleichheit innerhalb der ersten sechs Plätze muss ein Stechen durchgeführt werden. Die betroffenen Schützen setzen das Schießen auf die gleiche Anzahl von Wurfscheiben nach der Regel 7.70.4.1 fort, bis die Ergebnisgleichheit gebrochen ist.
- 7.70.6.2** Jede Ergebnisgleichheit ab dem siebten Platz wird gemäß SpO, Regel 3.0.11.3.2 (Flinte) entschieden.
- 7.70.7** Die Vorschriften des Teils 3 der SpO (Flinte) sind, soweit in dieser Regel nicht anders bestimmt, sinngemäß anzuwenden.

Stichwortverzeichnis Vorderlader

Abbruch des Wettkampfes	7.0.6.3
Ablageflächen	7.0.3.2
Abzugswiderstand	7.0.4.1
Anschlag	V-Tabelle
Aufsichten/Sprengstoffgesetz	7.0.6.1
Ausrüstung	7.0.2.3
Bekleidung	7.0.5 ff.
Definition	7.0.1 ff.
Diopter	7.0.4.6.6
Diopter	V-Tabelle
Distanzen	V-Tabelle
Durchführung	7.0.6
Ergebnisgleichheit	7.0.8 ff.
Ergebnisgleichheit – Flinte	7.70.6
Flinte	7.70 ff
Flinte – Anzahl der Wurfscheiben	7.70.3 ff.
Flinte – Durchführung	7.70.4 ff.
Flinte – Ergebnisgleichheit	7.70.6
Flinte – Probescheibe	7.70.5
Flinte – Schießstände (siehe auch Tabelle)	7.70.2 ff.
Flinte – Störungen	7.70.4.2
Flinte – Wettbewerbe	7.70.1
Flintenwettbewerbe	7.0.6.5.2
Gehörschutz	7.0.5.3
Geschosse	V-Tabelle
Handschuhe	7.0.5.5
Kaliber	V-Tabelle
Kimmen	7.0.4.6.5 ff.
Kimmen	V-Tabelle
Kimmen bei Musketen	7.0.4.6.5.1
Kommandos	7.0.6.2
Korne	7.0.4.6.4 ff.
Korne	V-Tabelle
Korne – allgemein	7.0.4.6.4.1
Korne – Perkussionsdienstgewehre	7.0.4.6.4.3
Korne – Perkussionsgewehre	7.0.4.6.4.2
Korne – Perkussionspistole	7.0.4.6.4.5
Korne – Perkussionsrevolver	7.0.4.6.4.4
Kugelwettbewerbe	7.0.6.5.1
Kugelwettbewerbe – Pause	7.0.6.5.1.2
Kugelwettbewerbe – Schießzeit	7.0.6.5.1.3
Kugelwettbewerbe – Vorbereitungszeit	7.0.6.5.1.1
Laden	7.0.6.6 ff.
Laden – Aufbringen der Zündmittel	7.0.6.9
Laden – Doppelflinten	7.0.6.6.5
Laden – Einbringung der Treibladung	7.0.6.6.1
Laden – Geschosse	7.0.6.7








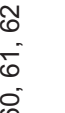





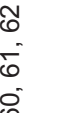



Laden – Laderohr/Ladetrichter	7.0.6.6.6
Laden – Perkussionsrevolver	7.0.6.6.4
Laden – Plastikbecher	7.0.6.8
Laden – Reinigung des Laufs	7.0.6.6.6
Laden – Sorgfaltspflicht	7.0.6.6.2
Laden – Steinschloss-/Radschlosswaffen	7.0.6.6.3
Laderast	7.0.4.2
Ladung	7.0.2.4.1
Ladungen	V-Tabelle
Laufbeschwerung	7.0.4.3
Nicht zugelassene Waffen	7.0.4.2
Ölschüsse	7.0.6.4
Optische Hilfsmittel	7.0.4.6.2
Perkussionswaffen	7.0.1.2
Repliken	7.0.1.4
Schäftung	V-Tabelle
Schießbekleidung	7.0.5.4
Schießriemen	7.0.4.5
Schießstände	7.0.3 ff.
Schutzbrillen	7.0.5.2
Seitenblenden	7.0.3.1
Sicherheit	7.0.2 ff.
Stecher	V-Tabelle
Steinschlosswaffen	7.0.1.3
Störungen	7.0.9 ff.
Störungen – Fehlladung	7.0.9.3
Störungen – Nichtzünden der Treibladung	7.0.9.2
Störungen – Waffenstörung	7.0.9.1
Transport Treibladungen/Zündmittel	7.0.2.2 ff.
Treibladung/Zündmittel	7.0.2.4 ff.
Unterbrechung des Wettkampfes	7.0.6.3
Visiere	7.0.4.6 ff.
Visierform	7.0.4.6.1
Vorderlader	7
Waffen	7.0.4, Tabelle
Waffen	V-Tabelle
Waffenänderungen	7.0.4.4
Wasserwaage	7.0.4.6.7
Wertung	7.0.7 ff.
Wettbewerbe	V-Tabelle
Wettkampfablauf/Wettkampfzeiten	7.0.6.5
Zielmittel	7.0.4.6.3
Zündkraut	7.0.2.4.2



Vorderladertabelle

Regelnummer Wettbewerb	Waffe	Kaliber	Schäftung	Stecher	Korn	Kimme	Diop-ter	La- dung	Geschoss	Anschlag	Distanz	Sonstiges	
7.10	Perkussions-scheiben- und Jagdgewehre	beliebig	originalgetreu	ja	Dach-, Perl-, Blatt-, Buckelkorn, verstellbar	V- u. U-Kimme, höhenverstellbar	ja	Siehe Richtsätze Regel 7.0.2.4	beliebig	stehend	50 m	Handstütze 200 mm	
7.15	Perkussions-scheiben- und Jagdgewehre	beliebig	originalgetreu	ja	original, Korn-tunnel verstellbar	wie Original, ver- stellbar	ja		beliebig	liegend	100 m	100 m	Wasserwaage oder Pendel
7.16	Perkussions-scheiben- und Jagdgewehre	beliebig	originalgetreu	ja	original, Korn-tunnel verstellbar	wie Original, ver- stellbar	ja		beliebig	liegend	300 m	300 m	Wasserwaage oder Pendel
7.20	Perkussionsdienstgewehr	$\geq 13,5$ mm	nur glatt	nein	wie Original, fest	wie Original, hö- henverstellbar	nein		zur Waffe ge- hörend	liegend	100 m	100 m	
7.30	Steinschlossgewehr	beliebig	originalgetreu	ja	Dach-, Perl-, Blatt-, Buckelkorn, fest	V- u. U-Kimme, fest	nein		Rundkugel	stehend	50 m	50 m	
7.31	Steinschlossgewehr	beliebig	originalgetreu	ja	Dach-, Perl-, Blatt-, Buckelkorn, fest	wie Original, ver- stellbar	ja		Rundkugel	liegend	100 m	100 m	
7.35	Steinschlossgewehr	$\geq 13,5$ mm	originalgetreu	nein	wie Original, fest	keine Kimme, siehe 7.0.4.6.5.1	nein		Rundkugel	stehend	50 m	50 m	Scheibe 0.4.3.06
7.40	Perkussionsrevolver	beliebig	nur glatt	nein	wie Original, fest	wie Original	-		beliebig	stehend	25 m	25 m	max. 7 Züge, kein Polygonlauf
7.50	Perkussionspistole	beliebig	originalgetreu	ja	Dach-, Perl-, Blatt-, Buckelkorn, fest	V- u. U-Kimme, höhenverstellbar	-		Rundkugel	stehend	25 m	25 m	Kornhöhe 5 mm
7.60	Steinschlosspistole	beliebig	originalgetreu	ja	Dach-, Perl-, Blatt-, Buckelkorn, fest	V- u. U-Kimme, fest	-		Rundkugel	stehend	25 m	25 m	
7.71	Perkussionsflinte	beliebig	originalgetreu	nein	Dach-, Perl-, Blatt-, Buckelkorn, fest	V- u. U-Kimme, fest	nein		Schrote $\leq 6,2$ g $\leq 2,5$ mm ≤ 35 g	stehend	25 Scheiben	25 Scheiben	Deutsche Meisterschaft: 50 Scheiben in zwei getrennten Durchgängen
7.72	Steinschlossflinte	beliebig	originalgetreu	nein	Dach-, Perl-, Blatt-, Buckelkorn, fest	V- u. U-Kimme, fest	nein			Voranschlag			

Visiere

Enfield	Zouave	Remington	Weitere Visierungen	Nicht zugelassene Visierungen
			 Dachkorn Dachkorn abgeflacht Buckelkorn	 Rechteckkimme  U-Kimme $t > b$  Baltenkorn
			 Dachkorn Perlkorn Remington Rogers und Spencer (auch Remington)	 U-Kimme $b \geq t$  Blattkorn
			 Buckelkorn Breite der Ablachung a bei Faustfeuerwaffen max. 2,0 mm	

Deutscher Schützenbund



DEUTSCHER SCHÜTZENBUND E.V.

Regeln für Sommerbiathlon

Stand: 01.01.2009

Gliederung Sommerbiathlon

8.0	Allgemeine Regeln	
8.0.1	Durchführung von Wettkämpfen	
8.0.1.2	Jurys/Berufungsjury	
8.0.1.3	Technischer Delegierter	
8.0.2	Start-/Ziel- und Laufbereich	
8.0.3	Schießstand	
8.0.4	Scheiben	
8.0.5	Wettkampfausrüstung	
8.0.6	Startbestimmungen	
8.0.7	Schießbestimmungen	
8.0.8	Proteste	
8.10	Luftgewehr	
8.10.1	Arten von Luftgewehren	
8.10.2	Strafrunden/Strafen	
8.11	Einteilung von Wettkampfklassen LG	
8.11.1	Breitensport – Wettkampf LG	
8.11.2	Breitensport – Staffelwettkampf LG	
8.12.1	Wettbewerbe	
8.20	Kleinkaliber	
8.20.1	Arten von Kleinkalibergewehren	
8.20.2	Einteilung der Wettkampfklassen	
8.20.3	Wettbewerbe	
8.20.4	Wettkampfspezifikationen – Laufen und Schießen KK	

Teil 8

Regeln für Sommerbiathlon

8.0 Allgemein

In dieser Sportordnung sind die allgemein verbindlichen Bestimmungen des Sommerbiathlon-Sports aufgeführt, die zusätzlich zu den Regeln der Internationalen Biathlon-Union (IBU) in ihrer aktuellen Fassung gelten.

Alle auf rechtshändige Schützen bezogenen Regeln gelten sinngemäß auch für Linkshänder.

8.0.1 Durchführung von Wettkämpfen und Meisterschaften

8.0.1.1 Ausrichter

Der Ausrichter wird durch eine übergeordnete Verbandsstufe (Veranstalter) beauftragt, einen Wettkampf oder eine Meisterschaft durchzuführen. Der Ausrichter führt die Veranstaltung eigenverantwortlich durch. Es kann ein Organisationskomitee bestellt werden. Zu Veranstaltungen, die unter der Federführung des DSB durchgeführt werden, wird ein technischer Delegierter eingesetzt.

Das Organisationskomitee/der Ausrichter ist für die gesamte Vorbereitung sowie für die ordnungsgemäße Durchführung und Ausrichtung einer Biathlonveranstaltung verantwortlich.

8.0.1.2 Jury/Berufungsjury

Für jede Biathlonveranstaltung wird eine Jury eingerichtet, die für alle Angelegenheiten der Veranstaltung entscheidungsbefugt ist.

8.0.1.2.1 Zusammensetzung der Jury bei der DM und Qualifikationen

Bei Deutschen Meisterschaften, bei DSB-Pokalwettkämpfen, bei Ranglistenwettkämpfen und den hierfür vorgesehenen Qualifikationswettkämpfen muss die Wettkampfjury aus folgenden fünf Mitgliedern bestehen:

- dem technischen Delegierten/Wettkampfleiter als Vorsitzenden,
- dem Vertreter des Ausrichters,
- dem Schießstandchef,
- zwei Vertretern der teilnehmenden Mannschaften.

Die Wahl wird in der Mannschaftsführersitzung vorgenommen.

8.0.1.2.2 Zusammensetzung der Jury bei anderen Veranstaltungen

Bei allen anderen Veranstaltungen müssen die Jury bzw. das Kampfgericht aus mindestens drei Mitgliedern bestehen. Die Jury/das Kampfgericht wird vom Veranstalter bestimmt.

8.0.1.2.3 Bildung einer Berufungsjury

Bei Deutschen Meisterschaften, bei DSB-Pokalwettkämpfen, bei Ranglistenwettkämpfen und den hierfür vorgesehenen Qualifikationswettkämpfen muss die Berufungsjury eingerichtet werden.

Die Berufungsjury wird gemäß SpO 0.6.2 ff. im Bedarfsfall zusam-

mengesetzt. Sie entscheidet über den Einspruch endgültig (Bestätigung, Aufhebung oder Änderung der Juryentscheidung).

8.0.1.2.4 Entscheidungen der Jury

Entscheidungen der Jury werden vom Vorsitzenden und von mindestens zwei weiteren Jurymitgliedern getroffen. Bei Stimmgleichheit entscheidet der Vorsitzende der Jury.

8.0.1.3 Technische Delegierte (Maßnahmen des DSB)

Technische Delegierte (TD) im Sommerbiathlon werden von der TK des DSB ernannt. Sie sind offizielle Vertreter des Schützenbundes und müssen eine nationale Kampfrichterlizenz besitzen. Technische Delegierte dürfen nicht dem mit der Ausrichtung der Meisterschaft beauftragten Verband angehören. Siehe auch SpO Teil 0.

8.0.2 Start-/Ziel- und Laufbereich

8.0.2.1 Start- und Zielzonen

Die Start- und Zielzonen müssen flach und eben beschaffen und mindestens 5 m breit sein. Vor der Startlinie (außerhalb der Laufstrecke) soll ein Freiraum von wenigstens 3 m sein, der frei von jeder Behinderung ist. Hinter der Ziellinie (außerhalb der Laufstrecke) muss ein Freiraum von 10 bis 15 m sein, der frei von jeder Behinderung ist und dahinter eine geeignete Vorrichtung hat, die den Läufern einen Halt bietet, ohne dass sie sich verletzen.

8.0.2.2 Strecke

Die Laufstrecken sollten 3 m breit sein. Jede Teilstrecke kann so oft durchlaufen werden, wie für den Wettkampf erforderlich ist. Die Strecken müssen frei von Hindernissen oder Höckern sein. Alle Streckenteile müssen so beschaffen sein, dass sie von den Wettkämpfern in voller Geschwindigkeit gefahrlos durchlaufen werden können. Engstellen wie Stege oder Waldpfade dürfen maximal 50 m lang sein.

8.0.2.2.1 Markierung und Farben für die Reihenfolge der Strecke

Die Streckenteile müssen so eindeutig markiert und definiert werden, dass der Wettkämpfer nie Zweifel haben kann, wie die Strecke verläuft. 100 m vor der Ziellinie muss eine Tafel mit der Aufschrift „Ziel 100 m“ angebracht werden. Die Reihenfolge der für die entsprechenden Strecken zu laufenden Runden muss einheitlich auf der am besten sichtbaren Seite in Laufrichtung mit farbigen Tafeln angezeigt werden. Die 0,5-km-Runde ist orange, die 0,8-km-Runde rot, die 1,0-km-Runde grün, die 1,2-km-Runde gelb, die 1,35-km-Runde blau und die 1,5-km-Runde braun zu kennzeichnen. Abzweigungen sind unmissverständlich in den Streckenfarben zu anzuzeigen.

8.0.3 Schützenstand - Schießstand

Der Schießstand ist der Bereich, in dem bei einem Biathlonwettkampf das Schießen stattfindet. Der Schießstand soll im zentralen Bereich des Stadions angelegt sein. Sowohl die Ziele wie auch die Schützenstände sollten für den größten Teil der Zuschauer einsehbar sein. Der Schießstand muss in einem flachen, ebenen Gelände angelegt sein. Die sicherheitstechnischen Anforderungen für solche Schießstände

gemäß den aktuellen Schießstand-Richtlinien sind zu beachten.

Der Schießstand muss, hinsichtlich Laufstrecken, Stadion und Umgebung, so eingebaut sein, dass die Sicherheit an vorderster Stelle steht. Die Schießbahnen sollen nach Norden ausgerichtet sein.

8.0.3.1 Örtliche Verhältnisse

Bei festen Schießanlagen müssen die örtlichen Verhältnisse entsprechend genutzt werden.

8.0.3.2 Der Schützenstand

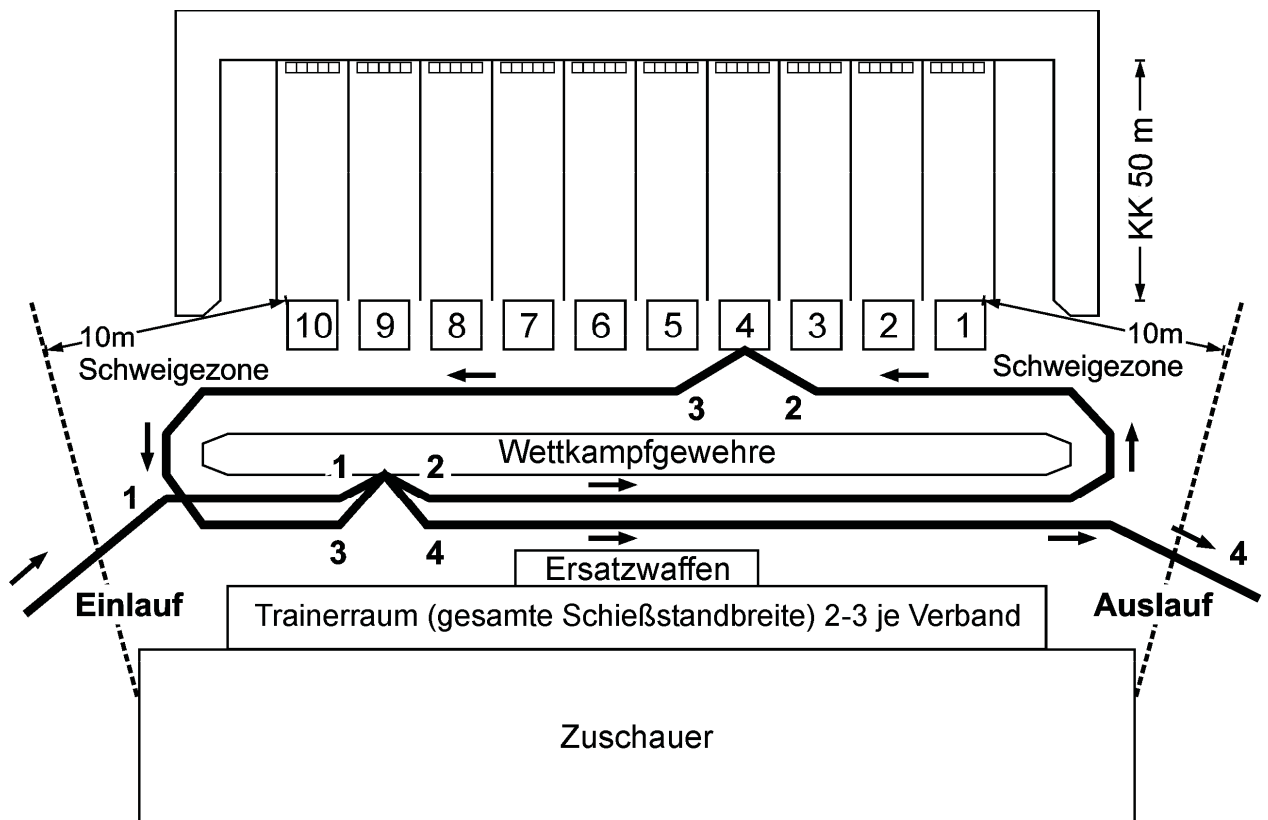
Der Schützenstand ist der Bereich im rückwärtigen Teil des Schießstandes von der Entfernungsmarkierung (Schusslinie), von wo aus die Biathleten liegend oder stehend schießen, bis hin zur hinteren Abtrennung (Trainer/Betreuer/Wettkampfleitung). Der gesamte von den Biathleten während des Wettkampfes genutzte Teil muss eben sein.

8.0.3.3 Schießbahnen – Abmessungen

Die Breite einer Schießbahn beträgt 2,2–3,0 m, für den Breitensportbereich sind Abweichungen von diesen Vorgaben möglich, wobei ein Mindestmaß von 1,5 m nicht unterschritten werden sollte. Zwischen den äußeren Begrenzungen der beiden äußeren Schießbahnen links und rechts des Schießstandes und den dort angrenzenden Seitensicherungen muss jeweils ein Abstand von 3 m vorhanden sein. Dieser Abstand muss von der Rampe bis nach vorne zu den Scheiben eingehalten werden.

8.0.3.4 Empfohlene Gestaltung einer Sommerbiathlon-Schießanlage

Sicherheitstechnische Ausstattungen sind in der Zeichnung nicht berücksichtigt.



- Laufwege**
1. Einlaufen und Gewehr aufnehmen
 2. mit dem Gewehr zum Stand laufen, Laden und Schüsse abgeben
 3. Gewehr entladen, Sicherheitsprüfung, Gewehr aufnehmen, im Ständer abstellen
 4. Auslauf zur Strecke bzw. Strafrunde

8.0.3.5 Gewehrstände

Auf dem Schießstand müssen ausreichend viele Gewehrstände vorhanden sein, an denen jeder Biathlet während des Laufs sein Gewehr abstellen kann. Sie müssen so aufgestellt sein, dass jeder Wettkämpfer mit dem Gewehr eine gleich lange Strecke zurücklegen muss. Die Ständer müssen aus Holz gefertigt (Metall führt zum Schlagen des Gewehrs) und so beschaffen sein, dass die Wettkämpfer die Gewehre problemlos abstellen und entnehmen können. Außerdem müssen sie verhindern, dass die Gewehre versehentlich herausfallen. Die Aussparungen zur Aufnahme der Gewehre müssen mindestens 35 mm breit sein und der Abstand zwischen den Gewehren sollte 15 cm nicht unterschreiten. Auf den Ständern müssen die Startnummern der Biathleten so angebracht sein, dass genau erkenntlich ist, wo das Gewehr abzustellen ist. Die Nummern müssen mindestens 10 cm hoch und in den Linien 1 cm breit sein.

8.0.4 Wettkampfscheiben

8.0.4.1 Höhe der Wettkampfscheiben

Für die Höhe der Scheiben, bezogen auf das Niveau des Schützenstandes, gelten folgende Maße:

10-m-Stände liegend	0,35 m ± 0,05 m
10-m-Stände stehend	1,40 m ± 0,05 m
50-m-Stände	0,75 m ± 0,50 m

8.0.4.2 Scheiben

Es dürfen nur vom DSB zugelassene Scheiben verwendet werden.

8.0.4.3 Wettkampfscheiben

Anzahl und Art der verwendeten Wettkampfscheiben werden vom DSB/Veranstalter festgelegt. Zum Bodenschutz müssen unter den Scheiben Behältnisse oder Folie ausgelegt werden, um die Geschosse hier später aufsammeln zu können.

Der Scheibenhintergrund muss vom Boden an bis 1 m über der Scheibenmitte auf der gesamten Schießstandbreite weiß sein.

8.0.4.4 Scheibenarten

50-m-Scheibe (Kleinkalibergewehr)	SpO 0.4.4.1
10-m-Scheibe (Luftgewehr)	SpO 0.4.4.2

8.0.5 Wettkampfausrüstung

8.0.5.1 Gewehre

8.0.5.1.1 Abzugsgewicht

Abzugsgewicht für LG/KK Mehrlader ≥ 500 g.

8.0.5.1.2 Ausstattung des Gewehrs

Das Gewehr darf ein Gesamtgewicht von 3.500 Gramm nicht unterschreiten. Es darf mit einem Schießriemen ausgestattet sein. Die Breite des Schießriemens und der Manschette darf 40 mm nicht überschreiten. Die Tiefe des Vorderschafts darf 120 mm nicht überschreiten.

8.0.5.2 Magazine

Die Magazine müssen so ausgelegt sein, dass sie nicht mehr als fünf Patronen (KK)/Geschosse (LG) fassen können. Die für den Staffeltwettkampf benötigten drei Reservepatronen/ geschosse können in einem oder mehreren Magazinen (LG) mitgeführt oder in einer speziell konstruierten Halterung untergebracht werden. Die Magazine können sich im/am Vorderschaft oder im Hinterschaft befinden. Befinden sich die Magazine im Vorderschaft, dürfen die Magazinhalterung oder das Magazin selbst nicht zur Unterstützung des Zielvorgangs benutzt werden. Während eines Wettkampfes müssen zusätzlich benötigte Magazine, die nicht an der Waffe angebracht sind, außerhalb des Schießstandes dem Athleten von einem Betreuer direkt gereicht werden.

8.0.6 Startbestimmungen

8.0.6.1 Einzelwettkämpfe

8.0.6.1.1 Verfolgungswettkampf

Bei Deutschen Meisterschaften, bei DSB-Pokalwettkämpfen, bei Ranglistenwettkämpfen und den hierfür vorgesehenen Qualifikationswettkämpfen sind doppelt so viele Starter wie die Zahl der vorhandenen Schießbahnen für den Verfolgungswettkampf startberechtigt. Die Entscheidung über eine weiterführende Startberechtigung trifft die Jury.

Bei allen anderen Wettkämpfen legt die Jury die Anzahl der Starter fest.

8.0.6.1.2 Massenstartwettkämpfe

Bei Deutschen Meisterschaften, bei DSB-Pokalwettkämpfen, bei Ranglistenwettkämpfen und den hierfür vorgesehenen Qualifikationswettkämpfen sind maximal doppelt so viele Starter wie die Zahl der vorhandenen Schießbahnen startberechtigt. Der Start erfolgt dann in zwei Wellen, wobei in der ersten Welle die vermeintlich stärkeren Läufer starten. Der Zeitabstand zwischen den Wellen sollte bei 60–90 Sekunden liegen. Für den Massenstartwettkampf ist keine vorhergehende Qualifikation erforderlich.

Die Entscheidung über eine weiterführende Startberechtigung trifft die Jury.

Bei anderen Wettkämpfen legt die Jury die Anzahl der Starter fest.

8.0.6.2 Staffelwettkämpfe

Bei Staffelwettkämpfen starten bei einem Gruppenstart die jeweils ersten Biathleten einer Staffel. Die nachfolgenden Starts der anderen Staffelmittglieder erfolgen in der Wechselzone, wobei der ankommende Biathlet den abgehenden Biathleten berühren muss.

8.0.6.2.1 Massenstart- und Staffelerwertung

Bei Biathlonveranstaltungen können, nachdem der sechste Läufer/die dritte Staffel einer Klasse die Ziellinie überschritten hat, alle nachfolgenden Läufer/Staffeln an der Eingangslinie zum Schießstand angehalten und in der eingehenden Reihenfolge gewertet werden. Alle Sportler, die zu diesem Zeitpunkt schon mit dem Schießen begonnen haben oder sich schon in der letzten Runde befinden, laufen bis zum Ziel. Sie werden in der eingehenden Reihenfolge vor den aus dem Rennen genommenen Sportlern gewertet.

8.0.7 Schießbestimmungen

8.0.7.1 Einsatz des Gewehrs

Das Gewehr wird vom Biathleten während des Laufs nicht mitgeführt, sondern verbleibt in einem Gewehrständer auf dem Schießstand, wo es vom Biathleten für jede Schießeinlage wieder entnommen wird. Dabei nehmen die Wettkämpfer selbst das Gewehr aus dem Gewehrständer, wobei sie das Gewehr am Lauf oder am Vorderschaft nehmen und es zu ihrer Schießbahn tragen. Dabei muss der Ge-

wehrlauf immer nach oben zeigen. Auf die gleiche Art und Weise wird das Gewehr nach dem Schießen wieder in den Gewehrständler zurückgebracht. Die Tragevorrichtung kann am Gewehr verbleiben oder abgenommen werden.

Die Wettkämpfer müssen ihre Gewehre bis spätestens fünf Minuten vor dem Start des ersten Wettkämpfers in den Ständer abgestellt haben, sonst erhalten sie keine Starterlaubnis. Die Gewehre dürfen erst wieder nach Beendigung des gesamten Wettkampfes und nachdem sie vom Kampfrichter inspiziert wurden, entfernt werden.

8.0.7.2 Wahl der Schießbahn

8.0.7.2.1 Bei Sprintwettkämpfen können die Biathleten die Schießbahn entsprechend der geforderten Schießeinlage frei wählen.

8.0.7.2.2 Bei Verfolgungs-, Massenstart- und Sprintwettkämpfen mit Gruppenstart und bei Staffelwettkämpfen beziehen die Biathleten der Reihe nach die freien Schießbahnen Nr. 1, 2, 3 usw., wobei sie immer die nächste freie oder die zugewiesene Schießbahn wählen. Der jeweils Führende soll nach Möglichkeit auf Schießbahn 1 eingewiesen werden.

8.0.7.3 Staffelwettkämpfe – Reservepatronen

8.0.7.3.1 Bei Staffelwettkämpfen muss jeder Biathlet zunächst fünf Schuss abgeben. Für stehen gebliebene Wettkampfscheiben in den KK-Wettbewerben sind drei Reservepatronen bestimmt, in den LG-Wettbewerben drei Reservemagazine mit je einem Reservegeschoss bzw. drei Reservegeschossen oder einzelne Geschosse. Der Biathlet schießt so lange, bis alle fünf Scheiben getroffen oder alle acht Schüsse abgeben sind.

8.0.7.3.2 Die Reservepatronen/Magazine/Reservegeschosse sind einzeln von Hand zu laden. Es ist erlaubt, die Reservepatronen/Magazine/Reservegeschosse vor Beginn des Schießens in den Schalen oder auf der Abschusslinie abzulegen. Sie können jedoch auch direkt vom Schaft aus genommen und für den Nachladevorgang genutzt werden.

8.0.7.4 Kleinkaliber

Patronen, die aus dem Magazin verloren gehen oder sich als Versager erweisen, dürfen nicht mithilfe eines Magazins geladen werden, sondern sind einzeln zu laden.

8.0.7.5 Luftgewehr

Gehen Geschosse aus dem Magazin verloren, so können sie nachgeladen werden oder durch ein gefülltes Magazin getauscht werden.

8.0.7.6 Sicherheitsbestimmungen

Das Schießen ist nur auf dem Schießstand während der offiziell genehmigten Zeiträume gestattet. Es ist verboten, mit einem Gewehr Bewegungen durchzuführen, die Personen gefährden könnten oder von anderen als Gefährdung angesehen werden können. Ist auf dem Schießstand das Schießen freigegeben, ist es niemanden gestattet, sich vor der Abschusslinie aufzuhalten.

Außerhalb des Schießstandes ist die Sicherheit der Gewehre durch eine Pufferpatrone/einen Sicherheitsfaden kenntlich zu machen. Die Gewehre dürfen nur im Schießstand aus den Futteralen genommen werden. Sie müssen vor dem Entfernen aus dem Schießstand mit einer Pufferpatrone/einem Sicherheitsfaden versehen und in ein Futteral verpackt werden.

8.0.7.6.1 Laden und Entladen

Beim Laden und Entladen des Gewehrs muss der Lauf immer in Richtung der Ziele (Scheiben) gerichtet sein. Das Einführen des Magazins ist Teil des Ladevorgangs.

8.0.7.6.2 Wechsel der Schießbahn oder Transport des Gewehrs

Das Gewehr ist zu entladen und das Magazin muss entfernt werden, bevor der Sportler die Schießbahn wechseln darf; die vorgegebene Trageweise ist zu beachten.

8.0.7.6.3 Sicherheitsüberprüfung am Schießstand nach dem Schießen

Nach jeder Schießeinlage ist das Gewehr zu entladen, d.h. im Geschosslager oder im eingeführten Magazin darf sich keine Patrone / kein Geschoss mehr befinden.

Bei allen Einzelladern muss die Geschosskammer geöffnet sein.

8.0.7.6.4 Sicherheitsprüfung Kleinkalibergewehr

Das Geschosslager hat beim Training nach dem Anschießen und beim Wettkampf nach dem Schießen immer offen zu sein, d.h. der Verschluss befindet sich in hinterster Stellung. Beim Training und beim Anschießen muss der Biathlet nach dem letzten Schießen am Schießstand eine Sicherheitsüberprüfung durchführen. Dabei öffnet er mit nach oben oder auf die Scheiben gerichtetem Gewehrlauf den Verschluss und entnimmt das eingeführte Magazin. Bei Wettkämpfen ist gestattet, das leere Magazin im Gewehr zu belassen.

8.0.7.6.5 Sicherheitsprüfung Luftgewehr

Bei allen Druckluft-, Federdruckwaffen oder Waffen, bei denen zum Antrieb der Geschosse kalte Treibgase verwendet werden, muss nach dem letzten Schießen/nach jeder Schießeinlage (Training, Anschießen, Wettkampf) das Magazin vor dem Verlassen der Schießmatte entnommen werden. Dabei ist der Gewehrlauf in Richtung der Ziele oder nach oben zu richten.

8.0.8 Proteste/Berufungen

Proteste müssen beim Wettkampfleiter oder der Jury eingereicht werden. Gleichzeitig ist eine vom Veranstalter festgelegte Protestgebühr zu entrichten. Wird dem Protest stattgegeben, wird der Betrag zurückerstattet. Wird der Protest verworfen, verfällt der Betrag zugunsten des Ausrichters. Weiterführende Regelungen siehe SpO 0.13 ff.

8.0.8.1 Proteste/Einwendungen gegen die Wertung

Einwendungen gegen die Wertung der inoffiziellen Ergebnisliste sind als Einsprüche (Proteste) zu behandeln. Sie müssen spätestens 15 Minuten nach Aushängung und Bekanntgabe der inoffiziellen Ergebnisliste eines Wettbewerbs erfolgen. Sollten keine Proteste ein-

gehen, so wird nach Ablauf der Protestzeit die offizielle Ergebnisliste veröffentlicht. Ein Protest nach Erscheinen der offiziellen Ergebnisliste ist nicht mehr möglich.

Sollten schon auf den Zwischenergebnislisten offensichtliche Fehler sein, so kann schon vor dem Erscheinen der inoffiziellen Ergebnisliste der Jury Mitteilung gemacht werden, so dass die Fehler eventuell korrigiert werden können.

8.10 Luftgewehr

8.10.1 Arten von Luftgewehren

Zugelassen sind alle handelsüblichen Druckluft- und Federdruckwaffen oder Waffen, bei denen zum Antrieb der Geschosse kalte Treibgase verwendet werden, nach den Regeln der SpO des DSB: Teil „Gewehr“.

8.10.2 Strafrunden/Strafen

Die Strafrunde beträgt 70 m. Sie muss unmittelbar nach jeder Schießeinlage gelaufen werden. Für eine nicht gelaufene Strafrunde gibt es einen Zuschlag von zwei Minuten.

0.8.11 Einteilung der Wettkampfklassen LG

Bei Deutschen Meisterschaften, bei DSB-Pokalwettkämpfen, bei Ranglistenwettkämpfen und den hierfür vorgesehenen Qualifikationsetkämpfen gelten die Wettkampfklassen der SpO 0.7.1.1.2 lfd. Nrn. 10–11 und 30–61, für den Schülerbereich die Wettkampfklassen 0.7.1.1.2.1 lfd. Nrn. 20–23.

Die Einteilung der Wettkampfklassen erfolgt innerhalb des durch § 27 Absatz 3 und 4 WaffG vorgegebenen Rahmens.

Für den nationalen Spitzenwettkampf des DSB (DSB-Cup) und die hierfür vorgesehenen Qualifikationsetkämpfe gelten die folgenden Wettkampfklassen und Wettkampfstrecken:

8.11.1 Breitensport – Wettkampf LG

Klasse	Alter (Jahre)	Laufstrecke	Schießeinlagen
Schüler B m	bis zu 12	2,4 km	L / L
Schüler B w	bis zu 12	2,4 km	L/L
Schüler A m	13 - 14	2,4 km	L/S
Schüler A w	13 - 14	2,4 km	L/S
Jugend m	15 - 16	3,2 km	L/S/L
Jugend w	15 - 16	3,2 km	L/S/L
Junioren B m	17- 18	5 km	L/S/L/S
Junioren B w	17 - 18		
Junioren A m	19 - 20		
Junioren A w	19 - 20		
Damen AK I	21 - 30		
Damen AK II	31 - 40		
Damen AK III	41 - 50		
Damen AK IV	ab 51		
Herren AK I	21 - 30		
Herren AK II	31 - 40		
Herren AK III	41 - 50		
Herren AK IV	51 - 60		
Herren AK V	ab 61		

8.11.2 Breitensport - Staffelwettkampf LG

Klasse	Alter (Jahre)	Laufstrecke	Schießeinlagen
Schüler m	11–14	3 × 1,5 km	L/L
Schüler w	11–14	3 × 1,5 km	L/L
Jugend m	15–16	3 × 2,5 km	L/S
Jugend w	15–16		
Junioren m	17–20		
Junioren w	17–20		
Herren	ab 21		
Damen			

8.12.1 Wettbewerbe

Regelnr.	Wettbewerb
8.11	Sprintwettkampf
8.12	Einzelwettkampf
8.13	Verfolgungswettkampf
8.14	Massenstartwettkampf
8.15	Staffelwettkampf
8.16	Gemischte Staffel 1 Teilnehmer m /1 Teilnehmer w

8.12.2 Wettkampfspezifikationen – Laufen und Schießen LG

Wettkampf Klasse	Streckenlänge und Wettkampftart	Lauf – Schleifen	Schießeinlagen	Schießstrafe
Herren	4 km Sprint	3	L, S	70 m Strafrunde Einzel 30 s
Herren AK	7 km Einzelwettkampf	5	L, S, L, S	
Senioren	6 km Verfolgung	5	L, L, S, S	
Junioren A	6 km Massenstart	5	L, L, S, S	
Junioren B	2 × 2 km gem. Staffel	2 × 4	L, S, L, S (je) + 3 Schuss Reserve	
	3 × 4 km Staffel	3 × 3	L, S (je) + 3 Schuss Reserve	
Damen	3 km Sprint	3	L, S	70 m Strafrunde Einzel 30 s
Damen AK	6 km Einzelwettkampf	5	L, S, L, S	
Seniorinnen	5 km Verfolgung	5	L, L, S, S	
Juniorinnen A	5 km Massenstart	5	L, L, S, S	
Juniorinnen B	2 × 2 km gem. Staffel	2 × 4	L, S, L, S (je) + 3 Schuss Reserve	
	3 × 3 km Staffel	3 × 3	L, S (je) + 3 Schuss Reserve	
Jugend m/w	3 km Sprint	3	L, S	70 m Strafrunde Einzel 30 s
	5 km Einzelwettkampf	5	L, S, L, S	
	4 km Verfolgung	4	L, L, S	
	4 km Massenstart	4	L, L, S	
	3 × 3 km Staffel	3 × 3	L, S (je) + 3 Schuss Reserve	
Schüler A m/w	2,4 km Sprint	3	L, S	70 m Straf- runde Einzel 30 s
	4 km Einzelwettkampf	5	L, S, L, S	
	3,2 km Verfolgung	4	L, L, S	
	3,2 km Massenstart	4	L, L, S	
	3 × 1,5 km Staffel	3 × 3	L, L (je) + 3 Schuss Reserve	
Schüler B m/w	2,4 km Sprint	3	L, L	70 m Straf- runde Einzel 30 s
	4 km Einzelwettkampf	5	L, L, L, L	
	3,2 km Verfolgung	4	L, L, L	
	3,2 km Massenstart	4	L, L, L	
	3 × 1,5 km Staffel	3 × 3	L, L (je) + 3 Schuss Reserve	

8.20 Kleinkaliber

8.20.1 Arten von Kleinkalibergewehren

Die Gewehre dürfen keine automatische oder halbautomatische Konstruktion aufweisen. Der Lade- und Entladevorgang darf ausschließlich durch die Muskelkraft des Wettkämpfers erfolgen.
(aus IBU Anhang A 3.1.6.1)

8.20.2 Einteilung der Wettkampfklassen

Bei Deutschen Meisterschaften, bei DSB-Pokalwettkämpfen, bei Ranglistenwettkämpfen und den hierfür vorgesehenen Qualifikationswettkämpfen gelten die Wettkampfklassen der SpO 0.7.1.1.2 lfd. Nrn. 10–11 und 30–61.

8.20.3 Wettbewerbe

Regelnr.	Wettbewerb
8.21	Sprintwettkampf
8.22	Einzelwettkampf
8.23	Verfolgungswettkampf
8.24	Massenstartwettkampf
8.25	Staffelwettkampf
8.26	Gemischte Staffel 1 Teilnehmer m / 1 Teilnehmer w

8.20.4 Wettkampfspezifikationen – Laufen und Schießen KK

Wettkampf-klasse	Streckenlänge und Wettkampffart	Lauf-schleifen	Schießeinlagen	Schieß-strafe
Herren Herren AK Junioren A Junioren B	4 km Sprint	3	L, S	70 m Strafrunde Einzel 30 s
	7 km Einzelwettkampf	5	L, S, L, S	
	6 km Verfolgung	5	L, L, S, S	
	6 km Massenstart	5	L, L, S, S	
	2 × 2 km gem. Staffel	2 × 4	L, S, L, S (je) + 3 Schuss Reserve	
	3 × 4 km Staffel	3 × 3	L, S (je) + 3 Schuss Reserve	
Damen Damen AK Juniorinnen A Juniorinnen B	3 km Sprint	3	L, S	70 m Strafrunde Einzel 30 s
	6 km Einzelwettkampf	5	L, S, L, S	
	5 km Verfolgung	5	L, L, S, S	
	5 km Massenstart	5	L, L, S, S	
	2 × 2 km gem. Staffel	2 × 4	L, S, L, S (je) + 3 Schuss Reserve	
	3 × 3 km Staffel	3 × 3	L, S (je) + 3 Schuss Reserve	
Jugend m/w	3 km Sprint	3	L, S	70 m Strafrunde Einzel 30 s
	5 km Einzelwettkampf	5	L, S, L, S	
	4 km Verfolgung	4	L, L, S	
	4 km Massenstart	4	L, L, S	
	3 × 3 km Staffel	3 × 3	L, S (je) + 3 Schuss Reserve	



DEUTSCHER SCHÜTZENBUND E.V.

Deutscher Schützenbund



DEUTSCHER SCHÜTZENBUND E.V.

Regeln für das Auflageschießen

Stand 01.01.2009

Teil 9

Regeln für das Auflageschießen

9.1.1 Gewehr

Es gilt die SpO Teil 1 (Gewehr) bezüglich aller Abmessungen und Beschreibungen sowie Visiere, siehe auch Gewehrtabelle.

9.1.1.1 Schäftung

- Unterlegkeile dürfen nicht länger als die ursprüngliche Schäftung (Vorderschaft) sein.
- Stopper, Ausfräsungen usw. sind am Schaft nicht gestattet.
- Die Auflage darf maximal 60 mm breit sein.

9.1.1.2 Schaft- und Hakenkappen

Schaft- und Hakenkappen müssen so beschaffen sein, dass sie nicht auf der Schulter aufgelegt werden können.

9.1.1.3 Zielmittel

Zielmittel sind gemäß SpO Teil 1 (Gewehr) erlaubt.

9.1.2 Schießkleidung

Schießkleidung ist gemäß SpO Teil 1 (Gewehr) erlaubt.

9.1.3 Zubehör

Schießkoffer und anderes Zubehör müssen nach Größe und Bauart so beschaffen sein, dass sie Schützen am Nachbarstand weder stören noch Windschutz bieten.

9.1.4 Anschlag

9.1.4.1 Kein Körperteil darf die Auflage berühren.

9.1.4.2 Das Gewehr darf nur aufgelegt, aber nicht seitlich angelehnt werden.

9.1.4.3 Die Zuhilfenahme sonstiger Stützen bzw. das Anlehnen von Körper oder Körperteilen ist nicht gestattet.

9.1.4.4 Zwischen Hand und Auflage muss ein deutlich sichtbarer Abstand sein.

9.1.4.5 Die Hand des Schützen darf die Auflage in Richtung Gewehrmündung nicht umgreifen.

9.1.4.6 Die nicht abziehende Hand muss das Gewehr am Vorderschaft halten (von oben oder von unten).

9.1.4.7 Das Gewehr darf nur mit beiden Händen, der Schulter, der Wange und dem neben der rechten Schulter liegenden Teil der Brust gehalten werden.

9.1.4.8 Das Gewehr darf außerhalb des Bereiches der rechten Schulter und des rechten Brustteils nicht zusätzlich durch die Jacke oder die Brust abgestützt werden.

**IHRE TOP-ADRESSE
IN BREMERVÖRDE
+ HANNOVER!**



Wir bieten Ihnen an zwei
Standorten Top-Service:



- Exklusive Eigenmarken:
KK-Schaft für Auflageschützen, Bekleidung, KK Munition
- Hauseigene Schießstände 10, 25 u. 50 m
- Stets die aktuellsten Sportwaffen und das neueste
Zubehör am Lager
- Beratung von Spezialisten
- 164-seitiger kostenloser Farbkatalog
- Schützenjacken und Westen für Damen und Herren
- Hüte, Blusen, Hemden, Röcke in allen Größen
- Uniformeffekten in riesiger Auswahl

Stammhaus Bremervörde

Stader Straße 50
27432 Bremervörde
Tel. 04761-70425
Fax 04761-71001
Mail: info@klingner-gmbh.de

Filiale Hannover

Wilkenburger Straße 30
30519 Hannover
Tel. 0511-8999230
Fax 0511-8999232



www.klingner-shooting.de

9.1.4.9 **Sitzend aufgelegt**

Teilnehmer ab Seniorenklasse C dürfen unter Zuhilfenahme eines Hockers (ohne Lehne) schießen. Das Anstemmen oder Einhaken eines Fußes oder beider Füße an der Schießbahnabgrenzung oder am Hocker ist nicht gestattet. Den Hocker hat der Schütze selbst zu stellen.

9.1.4.10 **Körperbehinderte**

Körperbehinderte Schützen dürfen entsprechend ihrer Altersklasse am Auflagenschießen teilnehmen und die im Wettkampfpas eingetragen Hilfsmittel gemäß Regel 0.7.3.1.3. bzw. 0.7.3.1.4 SpO verwenden.

9.1.5 **Wettkampfklassen**

Wie SpO Teil 0, wobei die Senioren in A, B, C gegliedert werden.

9.1.5.1 **Einteilung der Seniorenklasse**

Lebensalter	Gruppe	Kennzahl	Hilfsmittel
56 - 65	Senioren A	60	Auflage
	Seniorinnen A	61	
66 - 71	Senioren B	62	Auflage
	Seniorinnen B	63	
ab 72	Senioren C	64	Auflage, Hocker
	Seniorinnen C	65	

9.1.5.2 **Einstufung der Wettkampfklassen**

Die Einstufung der jeweiligen Gruppen ergibt sich aus der Vervollständigung des betreffenden Einstiegsjahres im laufenden Sportjahr. Ein Wechsel der Gruppe ist nicht möglich.

9.1.5.3 **Männliche / Weibliche Teilnehmer**

Wird durch Ausschreibung geregelt.

9.1.6 **Schusszahlen**

Es gibt 30 Wertungsschüsse.

9.1.6.1 **Probeschüsse**

Innerhalb der Schießzeit dürfen vor Beginn der Wertungsschüsse eine unbegrenzte Zahl von Probeschüssen abgegeben werden.

9.1.6.2 **Schusszeiten**

9.1.6.2.1 10-m-Wettbewerbe: 45 Minuten

9.1.6.2.2 15-m-/50-m-/100-m-Wettberwerbe: bei Zuanlagen 55 Minuten, bei anderen Systemen 45 Minuten

9.1.6.3 Laden

9.1.6.3.1 Das Einführen des Geschosses / der Patrone darf nur erfolgen, wenn die Waffe auf der Auflage liegt und in Richtung Kugelfang zeigt.

9.1.6.3.2 Sollte ein Luftgewehr verwendet werden, das diesen Ladevorgang konstruktionsbedingt nicht zulässt, so darf auch eine andere sichere Ladeweise angewendet werden. Die jeweilige Schießleitung ist vor dem Schießen entsprechend zu informieren.

9.1.7 Wertung

Gewertet wird gemäß Regel 0.11 ff. der SpO.

9.1.7.1 Ergebnisgleichheit Einzelwertung für die Plätze 1 – 6

Bei Ergebnisgleichheit wird entschieden:

9.1.7.1.1 durch das höchste Ergebnis der letzten Zehnerserie und in den Zehnerserien zurückvergleichend, bis ein Unterschied besteht;

9.1.7.1.2 durch die höchste Zahl der 10er, 9er, 8er usw.;

9.1.7.1.3 durch die höchste Zahl der Innenzehner;

9.1.7.1.4 durch das höchste Gesamtergebnis mit Zehntelwertung.

9.1.7.2 Ergebnisgleichheit der Mannschaft

Für die Plätze 1 – 3 siehe SpO, Regel 0.12.2.

9.1.8 Schießentfernungen und Scheiben

10-m: 10-m-Luftgewehrscheibe: SpO Regel 0.4.3.01

15-m: 15-m-Zimmerstutzscheibe: SpO Regel 0.4.3.02

50-m: 50-m-KK-Gewehrscheibe: SpO Regel 0.4.3.03

100-m: 100-m-KK-Gewehrscheibe: SpO Regel 0.4.3.04

9.1.9 Auflage

- Die Auflagen dürfen nur aus Rundmaterial mit maximal 50 mm Durchmesser und einer Länge von mindestens 100 mm bestehen.
- Die Auflagen dürfen mit glattem Material verkleidet sein.
- Die Verwendung eigener Auflagen ist nur dann gestattet, wenn der Veranstalter keine zur Verfügung stellt.



DEUTSCHER SCHÜTZENBUND E.V.